



RIRS 400-700 V EKO 3.0

RU ИНСТРУКЦИЯ ПО МОНТАЖУ И УСТАНОВКЕ



www.salda.it

1. СОДЕРЖАНИЕ

1. СОДЕРЖАНИЕ	2
2. СИМВОЛЫ И МАРКИРОВКА	3
3. ИНСТРУКЦИИ ПО ТЕХНИКЕ БЕЗОПАСНОСТИ И МЕРЫ ПРЕДОСТОРОЖНОСТИ	4
4. ИНФОРМАЦИЯ О ПРОДУКТЕ	5
4.1. ОПИСАНИЕ	5
4.2. РАЗМЕРЫ И ВЕС	5
4.3. ТЕХНИЧЕСКИЕ ДАННЫЕ	6
4.4. УСЛОВИЯ ЭКСПЛУАТАЦИИ	7
4.5. СТАНДАРТНЫЙ ПАКЕТ КОМПОНЕНТОВ	7
4.6. ОПИСАНИЕ КОМПОНЕНТОВ	7
5. ИНСТАЛЛЯЦИЯ	8
5.1. ПРИЕМ ТОВАРОВ	8
5.2. ТРАНСПОРТИРОВКА И ХРАНЕНИЕ	8
5.3. РАСПАКОВКА	9
5.4. СХЕМА ТРУБОПРОВОДОВ И ИНСТРУМЕНТОВ	9
5.5. МОНТАЖ	10
5.5.1. ТРЕБОВАНИЯ К РАЗМЕЩЕНИЮ И МОНТАЖУ УСТРОЙСТВ	11
5.5.2. МОНТАЖ НА ПОЛУ	11
5.6. ПОДКЛЮЧЕНИЕ ВОЗДУХОВОДА	11
5.7. ПОДКЛЮЧЕНИЕ ПРИБОРА К ЭЛЕКТРИЧЕСКОЙ СЕТИ	11
5.8. РЕКОМЕНДАЦИИ ПО ВВОДУ В ЭКСПЛУАТАЦИЮ	12
5.8.1. ЗАЩИТА СИСТЕМЫ	12
5.8.2. РЕКОМЕНДАЦИИ ПО ПРЕДВАРИТЕЛЬНОМУ ЗАПУСКУ БЛОКА (В ПРИСУТСТВИИ КОНЕЧНОГО ПОЛЬЗОВАТЕЛЯ)	12
6. ТЕХНИЧЕСКОЕ ОБСЛУЖИВАНИЕ	13
6.1. УКАЗАНИЯ ПО БЕЗОПАСНОСТИ	13
6.2. ОБЩИЕ РЕКОМЕНДАЦИИ ПО ОБСЛУЖИВАНИЮ ВЕНТИЛЯЦИОННОЙ СИСТЕМЫ	13
6.3. ОТКРЫТИЕ КРЫШКИ	13
6.4. ОБСЛУЖИВАНИЕ ФИЛЬТРОВ	14
6.5. ОБСЛУЖИВАНИЕ РОТОРА	14
6.6. ОБСЛУЖИВАНИЕ ВЕНТИЛЯТОРА	14
6.7. ОБСЛУЖИВАНИЕ НАГРЕВАТЕЛЯ	15
6.8. ОБСЛУЖИВАНИЕ ПУЛЬТА УПРАВЛЕНИЯ	15
7. УПРАВЛЕНИЕ	16
7.1. УПРАВЛЕНИЕ УСТРОЙСТВОМ	16
7.2. ФУНКЦИИ УСТРОЙСТВА	16
8. ПОДКЛЮЧЕНИЕ АКСЕССУАРОВ	17
8.1. ВХОД СИГНАЛА ПОЖАРНОЙ БЕЗОПАСНОСТИ (ВХОД ПОЖАРНОЙ БЕЗОПАСНОСТИ (НС))	17
8.2. ВНЕШНИЕ ДАТЧИКИ CO ₂ / ДАВЛЕНИЯ	17
8.3. РЕКОМЕНДАЦИЯ ПО УСТАНОВКЕ ПЕРЕДАТЧИКА CO ₂ В ПОМЕЩЕНИИ	17
8.4. КОНЦЕНТРАЦИЯ CO ₂ В СООТВЕТСТВИИ С ПРЕДЕЛОМ ПЕТТЕНКОФЕРА	18
8.5. ПОДКЛЮЧЕНИЕ ЗАСЛОНОК ПРИТОЧНОГО И ВЫТЯЖНОГО ВОЗДУХА	18
8.6. ПОДКЛЮЧЕНИЕ ПУЛЬТА ДИСТАНЦИОННОГО УПРАВЛЕНИЯ ИЛИ MODBUS	19
8.7. ЦИРКУЛЯЦИОННЫЙ НАСОС ВОДОНАГРЕВАТЕЛЯ И ПРИВОД КЛАПАНА	19
8.8. РЕКОМЕНДУЕМАЯ СХЕМА ПОДКЛЮЧЕНИЯ ВНУТРЕННИХ И ВНЕШНИХ КОМПОНЕНТОВ	20
9. ВОЗМОЖНЫЕ НЕИСПРАВНОСТИ И ИХ УСТРАНЕНИЕ	22
10. ТАБЛИЦА ДАННЫХ ЭКОДИЗАЙНА	23
11. ДЕКЛАРАЦИЯ О СООТВЕТСТВИИ	25
12. ГАРАНТИЯ	26
12.1. КУПОН ОГРАНИЧЕННОЙ ГАРАНТИИ	26

2. СИМВОЛЫ И МАРКИРОВКА



Предупреждение - обратите внимание



Дополнительная информация

Чтобы сохранить важную информацию об устройстве, наклейте вспомогательную наклейку на устройстве (в легкодоступном месте) или на пункте в техническом руководстве.

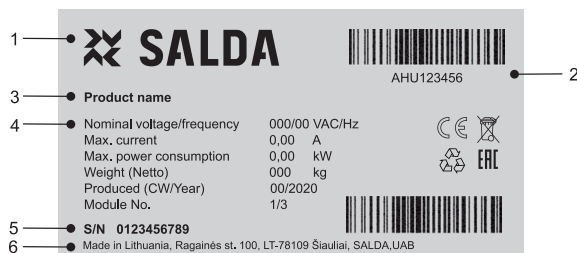


Рисунок 2.1 Техническая этикетка

1 - логотип; 2 - код изделия (SKU); 3 - наименование изделия; 4 - технические данные; 5 - серийный номер; 6 - место производства.



Рисунок 2.2 Индикация для подключения воздуховодов.

ODA - наружный воздух; SUP - приточный воздух; ETA - вытяжной воздух; EHA - выбрасываемый воздух.

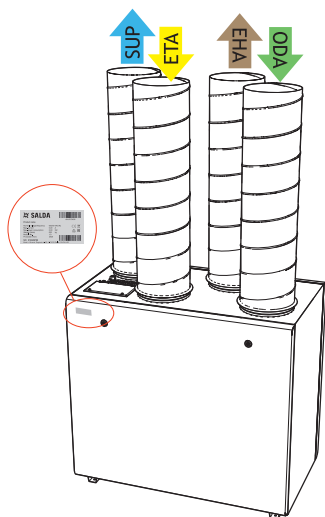


Рисунок 2.3 Расположение технической этикетки и индикация воздушного канала (правильная версия)

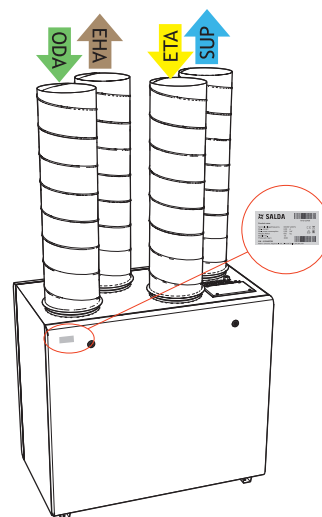


Рисунок 2.4 Расположение технической этикетки и индикация воздушного канала (левая версия)



ПРИМЕЧАНИЕ. Воздуховоды не являются частью устройства.

3. ИНСТРУКЦИИ ПО ТЕХНИКЕ БЕЗОПАСНОСТИ И МЕРЫ ПРЕДОСТОРОЖНОСТИ

Внимательно прочтите эти инструкции перед установкой и использованием данного оборудования. Установка, подключение и техническое обслуживание должны выполняться квалифицированным специалистом в соответствии с местными правилами и законодательством.

Компания не несет ответственности за травмы или поврежденное имущество, если не соблюдаются требования безопасности или в устройство вносятся изменения без разрешения производителя.

Основные правила безопасности

Опасность



- Перед проведением любых электрических работ или работ по техническому обслуживанию убедитесь в том, что устройство отключено от сети и все движущиеся части устройства остановлены.
- Убедитесь, что вентиляторы не доступны через вентиляционные каналы или отверстия для ответвлений.
- При обнаружении жидкостей на электрических деталях или соединениях, находящихся под напряжением, остановите работу устройства.
- Не подключайте устройство к сети, которая отличается от указанной на этикетке или на корпусе.
- Напряжения сети должно соответствовать электротехническим параметрам, указанным на этикетке.
- Устройство должно быть заземлено в соответствии с правилами установки электрических устройств. Включение и использование незаземленного устройства не допускается. Соблюдать требования, указанные на этикетках устройства, указывающих на опасность.

Предупреждения



- Подключение электричества и техническое обслуживание устройства должно производиться только квалифицированным персоналом в соответствии с инструкциями производителя и требованиями техники безопасности.
- Для снижения риска при монтаже и техническом обслуживании необходимо носить соответствующую защитную одежду.
- Остерегайтесь острых углов при выполнении работ по установке и техническому обслуживанию.
- Не прикасайтесь к нагревательным элементам до тех пор, пока они не остынут.
- Некоторые устройства тяжелые, при их транспортировке и установке их следует соблюдать осторожность. Используйте подходящее подъемное оборудование.
- При подключении электричества к сети необходимо использовать автоматический выключатель подходящего размера.

Предупреждения!



- Если устройство устанавливается в холодной среде, убедитесь, что все соединения и трубки должным образом изолированы. Входные и выходные воздушные каналы должны быть во всех случаях изолированы.
- Отверстия воздухопроводов должны быть закрыты при транспортировке и установке.
- При соединении трубопроводов водонагревателя убедитесь в том, что они не повреждены. Для затяжки используйте ключ/расширитель.

Перед запуском устройства



- убедитесь, что внутри нет странных предметов;
- вручную проверьте вентиляторы, чтобы убедиться, что они не застряли и не заблокировались;
- если в устройстве установлен вращающийся теплообменник, убедитесь, что он не застрял и не заблокирован;
- проверьте заземление;
- убедитесь, что все компоненты и аксессуары подключены в соответствии с электрической схемой или предоставленными инструкциями.

4. ИНФОРМАЦИЯ О ПРОДУКТЕ

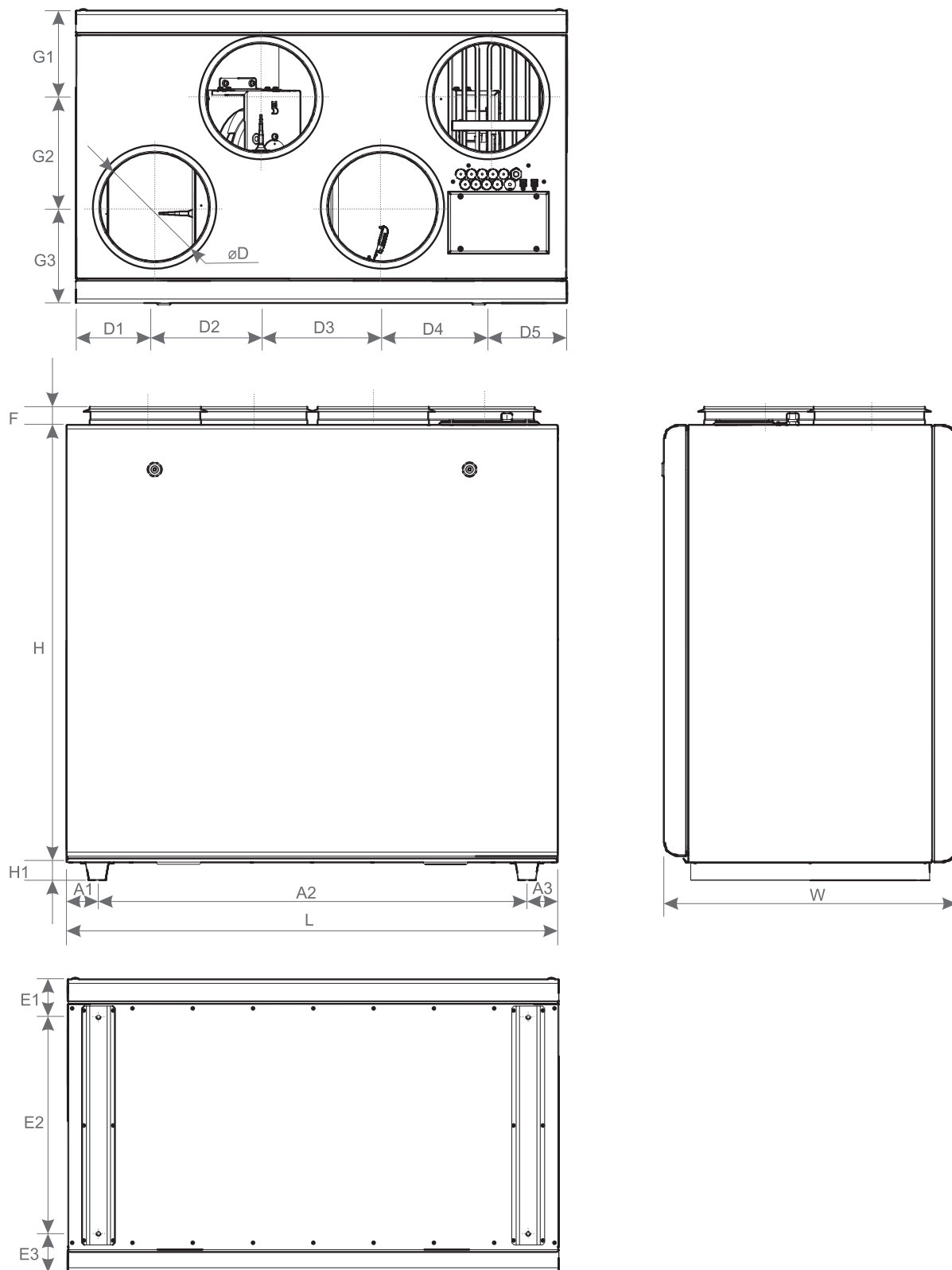
4.1. ОПИСАНИЕ

RIRS V EKO 3.0 - это жилая вентиляционная установка с высокоэффективным (до 75 %) роторным теплообменником. Установка обеспечивает вентиляцию в доме и забирает тепло из вытяжного воздуха. Вентиляционная установка соответствует требованиям ЕгР 2018. Управление агрегатом осуществляется с помощью отдельного пульта дистанционного управления или через отдельный МВ-шлюз с помощью ПК. Пульт дистанционного управления и МВ-шлюз являются дополнительными и не входят в стандартную комплектацию.



Не подходит для работы в бассейнах, саунах и других подобных помещениях.

4.2. РАЗМЕРЫ И ВЕС



RIRS EKO 3.0		400 VEL	400 VER	400 VWL	400 VWR	700 VEL	700 VER	700 VWL	700 VWR
L	[MM]	900				1100			
W	[MM]	560				655			
H	[MM]	850				980			
ØD	[MM]	160				250			
F	[MM]	31				41			
H1	[MM]	40							
A1	[MM]	72				69			
A2	[MM]	756				962			
A3	[MM]	72				69			
D1	[MM]	140				177			
D2	[MM]	203				237			
D3	[MM]	214				272			
D4	[MM]	203				237			
D5	[MM]	140				177			
E1	[MM]	85				85			
E2	[MM]	390				485			
E3	[MM]	85				85			
G1	[MM]	183				195			
G2	[MM]	97				245			
G3	[MM]	280				215			
VEC	[KG]	74	79	80		106	114	116	107

4.3. ТЕХНИЧЕСКИЕ ДАННЫЕ

RIRS EKO 3.0		400 VE	400 VW	700 VE	700 VW
ВЫТЯЖНОЙ ВЕНТИЛЯТОР					
фаза/напряжение	[50 Гц/В AC]	1/230	1/230	1/230	1/230
мощность/ток	[kW/A]	0,09 / 0,75	0,09 / 0,75	0,17 / 1,4	0,17 / 1,4
скорость	[мин-1]	3200	3200	3230	3230
вход управления	[В DC]	0-10	0-10	0-10	0-10
степень защиты		IP-54	IP54	IP-54	IP-54
ВЕНТИЛЯТОР ПРИТОЧНОГО ВОЗДУХА					
фаза/напряжение	[50 Гц/В AC]	1/230	1/230	1/230	1/230
мощность/ток	[kW/A]	0,09 / 0,75	0,09 / 0,75	0,17 / 1,4	0,17 / 1,4
скорость	[мин-1]	3200	3200	3230	3230
вход управления	[В DC]	0-10	0-10	0-10	0-10
степень защиты		IP-54	IP54	IP-54	IP-54
Встроенный электрический нагреватель	[kW]	1,2	-	2,0	-
Общая потребляемая мощность/ток	[kW/A]	1,38 / 5,94	0,18 / 1,60	2,34 / 11,60	0,34 / 2,90
Интегрированный автоматический контроль		PRV	PRV	PRV	PRV
Изоляция стен	[MM]	50	50	50	50
Вытяжной фильтр (класс, размеры LxWxH)	[MM]	MPL 450x170x46 ePM10 55%	MPL 450x170x46 ePM10 55%	MPL 545x260x46 ePM10 55%	MPL 545x260x46 ePM10 55%
Фильтр приточного воздуха (класс, размеры LxWxH)	[MM]	MPL 450x170x46 ePM1 70%	MPL 450x170x46 ePM1 70%	MPL 545x260x46 ePM1 70%	MPL 545x260x46 ePM1 70%
Степень защиты устройства		IP-34	IP-34	IP-34	IP-34

Акустические данные: проверьте страницу продукта на www.salda.it.



Не подходит для установки в жилых помещениях: требуется дополнительная шумоизоляция.

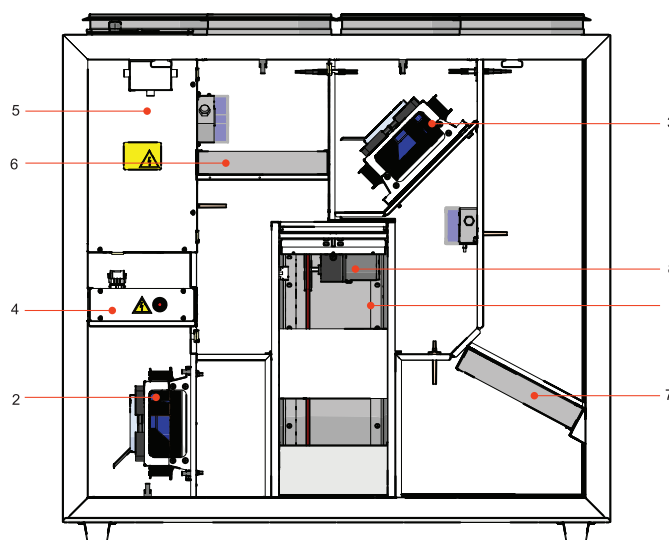
4.4. УСЛОВИЯ ЭКСПЛУАТАЦИИ

RIRS EKO 3.0	400 VE	400 VW	700 VE	700 VW
Минимальная температура наружного воздуха	-23 °C	-23 °C	-23 °C	-23 °C
Максимальная температура наружного воздуха	+40 °C	+40 °C	+40 °C	+40 °C
Минимальная температура вытяжного воздуха	+15 °C	+15 °C	+15 °C	+15 °C
Максимальная температура вытягиваемого воздуха	+40 °C	+40 °C	+40 °C	+40 °C
Максимальная относительная влажность вытяжного воздуха	60 %	60 %	60 %	60 %
Минимальная температура окружающего воздуха	+5 °C	+5 °C	+5 °C	+5 °C
Максимальная температура окружающего воздуха	+40 °C	+40 °C	+40 °C	+40 °C
Установка	внутренний	внутренний	внутренний	внутренний

4.5. СТАНДАРТНЫЙ ПАКЕТ КОМПОНЕНТОВ

RIRS EKO 3.0	400 VE	400 VW	700 VE	700 VW
Ключ 291103	1	1	1	1

4.6. ОПИСАНИЕ КОМПОНЕНТОВ



1 - Роторный теплообменник; 2 - Поставляющий вентилятор; 3 - Вытяжной вентилятор; 4 - Электрический нагреватель; 5 - Панель управления; 6 - Вытяжной воздушный фильтр (панель); 7 - Фильтр приточного воздуха (панель); 8 - двигатель ротора.

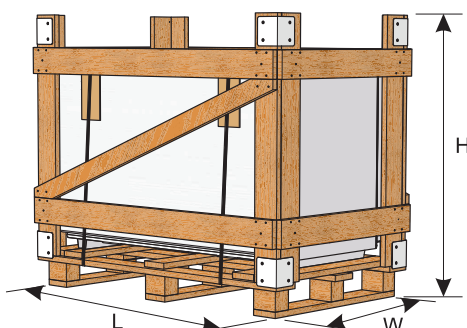
5. ИНСТАЛЛЯЦИЯ

5.1. ПРИЕМ ТОВАРОВ

Каждое устройство перед транспортировкой тщательно проверяется. При получении груза рекомендуется проверить устройства на наличие повреждений при транспортировке. При обнаружении каких-либо повреждений устройства немедленно свяжитесь с представителями транспортной компании. В случае обнаружения отклонений устройства от нормы сообщите об этом представителю изготовителя.

5.2. ТРАНСПОРТИРОВКА И ХРАНЕНИЕ

- Все устройства упакованы на заводе-изготовителе, чтобы выдержать нормальные условия транспортировки.
- При распаковке проверьте устройство на наличие повреждений при транспортировке. Установка поврежденных устройств не допускается!
- Упаковка используется только в целях защиты!
- Во избежание повреждений и травм при разгрузке и хранении агрегатов используйте подходящие подъемные устройства. Не поднимайте агрегаты, держась за кабели электропитания, соединительные коробки, вытяжные или выбрасывающие фланцы. Избегайте ударов и ударных перегрузок. Перед установкой устройства необходимо хранить в сухом помещении с относительной влажностью воздуха не более 70% (при +20°C) и средней температурой окружающей среды от +5°C до +30°C. Место хранения должно быть защищено от грязи и воды.
- Агрегаты должны транспортироваться к месту хранения или к месту установки с помощью вилочных погрузчиков.
- Рекомендуемый срок хранения не должен превышать одного года. При хранении агрегатов в течение более одного года, перед установкой агрегата необходимо проверить, вращаются ли подшипники вентилятора и электродвигателя без затруднений (поворот крыльчатки вручную), не повреждена ли изоляция электрической цепи и не скопилась ли влага.



	H	W	L	МАКС. КОЛИЧЕСТВО ПЕРЕВОЗИМЫХ УПАКОВОК
RIRS EKO 3.0	[mm]	[mm]	[mm]	[шт.]
400 VEL	1200	670	960	1
400 VER	1200	670	960	1
400 VWL	1200	670	960	1
400 VWR	1200	670	960	1
700 VEL	1205	795	1240	1
700 VER	1205	795	1240	1
700 VWL	1205	795	1240	1
700 VWR	1205	795	1240	1

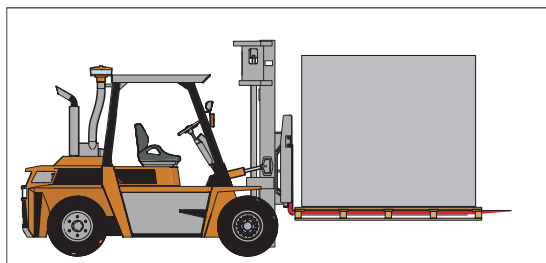
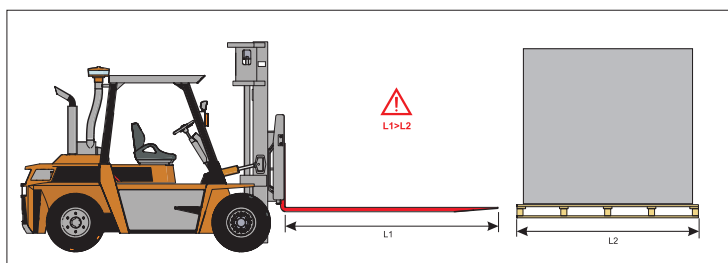


Рисунок 5.2.1 Подъем на вилочном погрузчике.



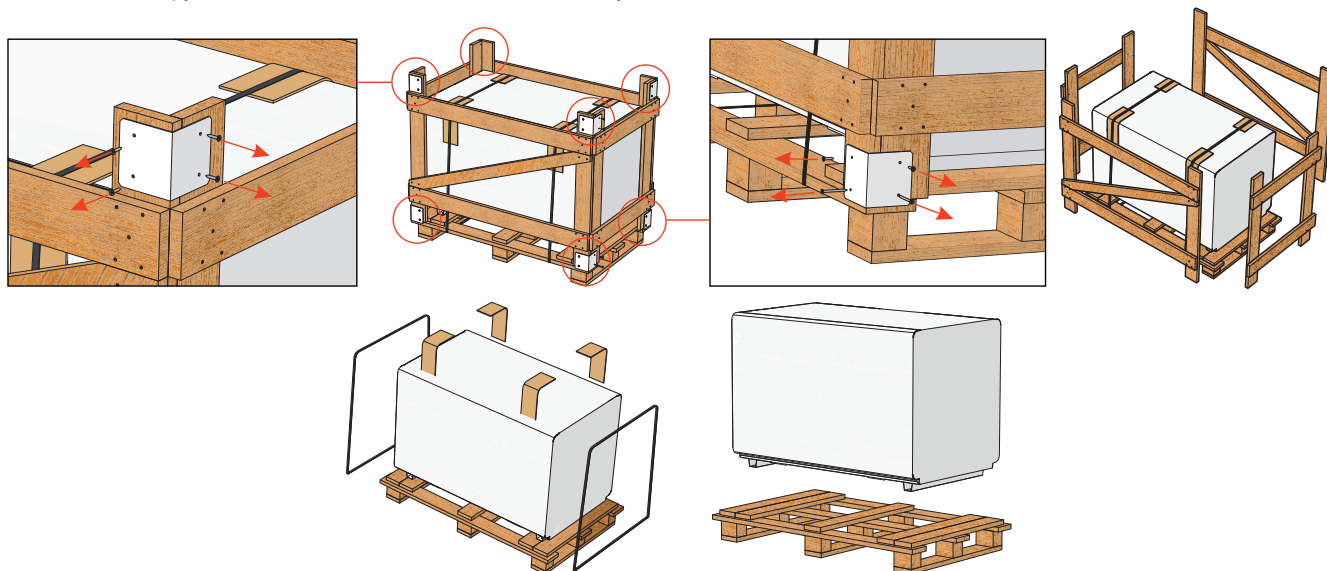
Во избежание повреждения оболочки следует поднимать только изделие, помещенное на поддон.

5.3. РАСПАКОВКА



Аксессуары могут быть упакованы вместе с продуктом. Перед транспортировкой устройства аксессуары должны быть сначала распакованы.

- Снимите пленку с устройства.
- Удалите упаковочную ленту, удерживающую защитные профили.
- Удалить защитные профили.
- После распаковки устройства осмотрите его, чтобы убедиться в отсутствии повреждений при транспортировке. Установка поврежденных устройств не допускается!
- Перед началом установки устройства проверьте, все ли заказанное оборудование было доставлено. О любых отклонениях от перечня заказанного оборудования необходимо сообщать поставщику изделия.



5.4. СХЕМА ТРУБОПРОВОДОВ И ИНСТРУМЕНТОВ

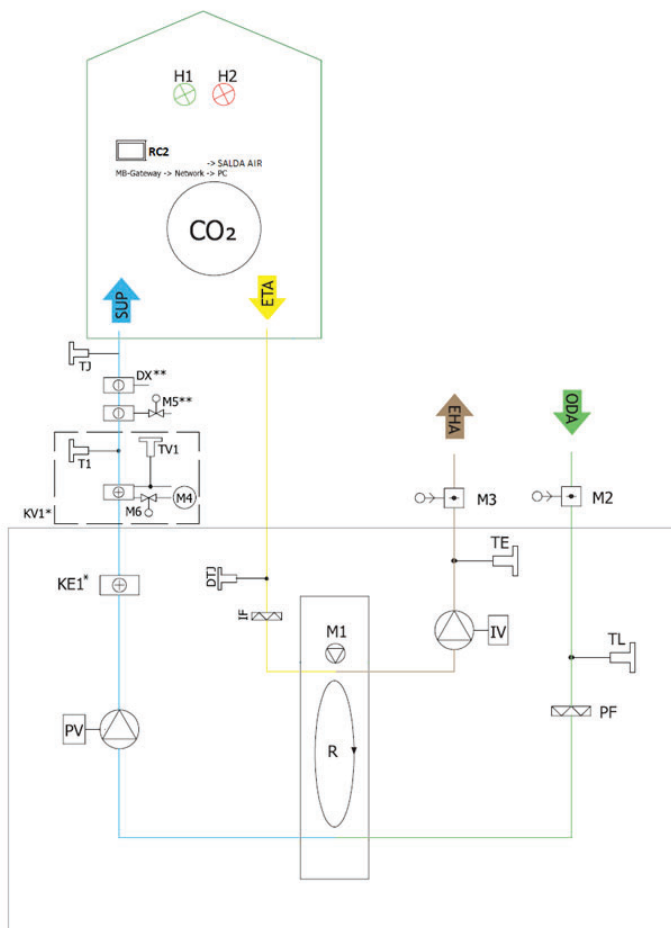



Рисунок 5.4.1 * KE1 - только в электрическом исполнении; * KV1 - используется в водном исполнении; ** Возможно управление.

СПИСОК КОМПОНЕНТОВ

PV	Вентилятор приточного воздуха	IF	Вытяжной воздушный фильтр
PF	Фильтр приточного воздуха	IV	Выбрасывающий вентилятор
TE	Датчик температуры выбрасываемого воздуха	TJ	Датчик температуры приточного воздуха
DTJ	Датчик температуры и влажности вытяжного воздуха	CO₂	Датчик CO ₂
PC	Компьютер	KE1	Электрический нагреватель*
M2	Привод клапана наружного воздуха	M3	Привод клапана отработанного воздуха
TL	Датчик температуры наружного воздуха		Вентилируемые помещения
MB-Gateway	Сетевой модуль	NET	Сеть
R	Роторный теплообменник	DX	охладитель DX
KV1	Водонагреватель*	T1	Термостат водонагревателя*
M4	Циркуляционный насос водонагревателя*	M5	Мотор клапана водоохлаждения
RC2	Stouch, Flex или ST-SA-управляемая панель дистанционного управления	M6	Мотор клапана водонагревателя*
TV1	Датчик температуры водонагревателя *	M1	двигатель ротора

* Компонент/возможность подключения зависит от модели.

ДОПУСТИМЫЕ ШТЫРЬКОВЫЕ ВХОДЫ/ВЫХОДЫ

FA	Пожарная тревога	H1	Выход индикации работы
	Переключатель режима системы (ПУСК/СТОП)	H2	Выход индикации тревоги
	Переключатель скорости вентиляторов (BOOST)		

5.5. МОНТАЖ

- Установка должна производиться только квалифицированным и обученным персоналом.
- При подключении воздуховодов учитывайте наклейки на корпусе агрегата.
- Перед подключением к системе воздуховодов соединительные отверстия вентиляционной установки должны быть закрыты.
- При подключении воздуховодов необходимо соблюдать направление потока воздуха, указанное на корпусе устройства.
- Не подсоединяйте изгибы вблизи соединительных фланцев устройства. Минимальное расстояние прямого воздуховода между устройством и первым ответвлением воздуховода в воздуховоде приточного воздуха должно быть 1xD, в воздуховоде вытяжки воздуха 3xD, где D - диаметр воздуховода.
- Рекомендуется использовать кронштейны (аксессуары). Это позволит снизить вибрацию, передаваемую устройством в систему воздушного канала и окружающую среду.
- Необходимо предусмотреть достаточное пространство для открытия люка и крышек фильтров.
- Если вентиляционная установка монтируется на стену, она может передавать шумовые вибрации в помещение. Несмотря на то, что уровень шума, производимого вентиляторами, является допустимым, рекомендуется устанавливать устройство на расстоянии 400 мм от ближайшей стены. Там, где это невозможно, рекомендуется установить устройство на стене помещения, где уровень шума не является значимым.
- Воздуховоды подсоединяются к агрегату таким образом, чтобы их можно было легко разобрать, а нагреватель можно было снять с агрегата при проведении технического обслуживания, ухода и/или ремонта.



Защитная пленка используется для защиты устройства во время транспортировки. Рекомендуется снять пленку, в противном случае могут появиться признаки окисления.

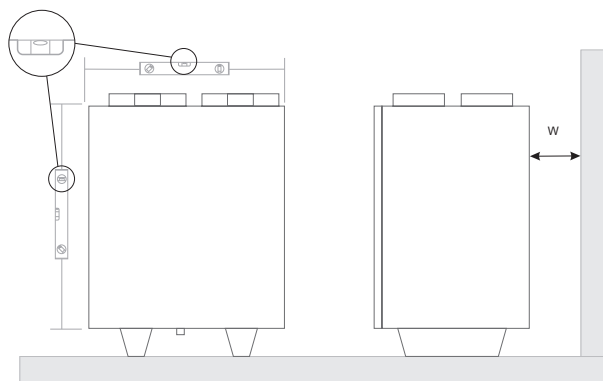


Рисунок 5.5.1 Горизонтальное положение установки на полу (W=400 мм).

5.5.1. ТРЕБОВАНИЯ К РАЗМЕЩЕНИЮ И МОНТАЖУ УСТРОЙСТВ

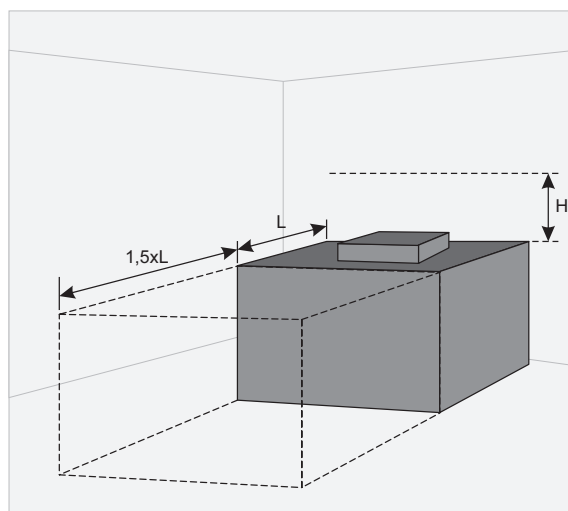


Рисунок 5.5.1.1 Мин. расстояние до открытия двери - $1,5xL$; Мин. расстояние до открытия двери блока управления - $H > 400$ мм.

5.5.2. МОНТАЖ НА ПОЛУ

- Вентиляционную установку следует устанавливать только в горизонтальном направлении.
- Установите опорные стойки.
- Агрегаты собираются из отдельных секций.
- Они должны быть отрегулированы без наклона.
- Оставьте спереди свободное пространство ($1,5xL$), чтобы было достаточно открыто двери и снять или установить требуемый компонент.

5.6. ПОДКЛЮЧЕНИЕ ВОЗДУХОВОДА

- Подключенные воздушные каналы не должны быть изогнуты и иметь отдельное крепление.
- Убедитесь, что доступ к вентиляторам через головки воздуховодов невозможен, в противном случае необходимо установить защитную решетку. Вы можете выбрать защитную решетку из ассортимента продукции, представленного на нашем сайте.
- Не уменьшайте диаметр воздуховодов вблизи воздухозаборных или вытяжных каналов. Если Вы хотите уменьшить скорость воздушного потока в системе, падение давления и уровень шума, Вы можете увеличить диаметр.
- Для снижения уровня шума в системе подачи воздуха установите заслонки (см. главу "Установка системы подачи воздуха").
- Для уменьшения потери воздуха в системе воздушные каналы и элементы профиля должны иметь класс С и выше. Каталог по вышеперечисленным позициям можно найти на нашем сайте.
- Трубопроводы внешней воздуховодной и вытяжной системы должны быть изолированы, чтобы предотвратить потерю тепла и конденсацию.
- Рекомендуется соблюдать расстояние до 8 метров между воздухозаборными и вытяжными воздуховодами. Система подачи воздуха должна быть установлена вдали от потенциальных источников загрязнения воздуха.
- При установке воздуховодов рядом с вентиляционным оборудованием необходимо использовать кронштейны. Они подавляют вибрацию и обеспечивают надежную установку различных частей системы. Необходимые кронштейны можно найти в нашем каталоге или на сайте.
- Воздуховоды часто по ошибке подключаются в неподходящем месте. На вентиляционных установках имеются этикетки, указывающие на правильную схему соединения воздуховодов. Перед вводом системы в эксплуатацию тщательно проверьте правильность выполнения всех связанных с этим работ.



Диаметры фланцев см. в главе "РАЗМЕРЫ И ВЕС".

5.7. ПОДКЛЮЧЕНИЕ ПРИБОРА К ЭЛЕКТРИЧЕСКОЙ СЕТИ

- Подключение питающего напряжения к устройству должен выполнять квалифицированный специалист в соответствии с указаниями изготовителя и действующими правилами техники безопасности.
- Напряжение питающей сети устройства должно соответствовать электротехническим характеристикам устройства, указанным в технической табличке.
- Напряжение, мощность и другие технические характеристики устройства указаны в технической табличке (на корпусе устройства). Блок должен быть подключен к штепсельной розетке заземленной электросети в соответствии с действующими требованиями.
- Устройство должно быть заземлено в соответствии с правилами установки электрооборудования.
- Использование удлинительных проводов (кабелей) и устройств распределения сетевых штекерных розеток не допускается.
- Перед выполнением любых работ по установке и подключению вентиляционного устройства (перед вводом устройства в эксплуатацию) его необходимо отключить от электрической сети.
- После установки вентиляционной установки в любое время должен быть обеспечен доступ к штепсельной розетке электросети, а отключение от электросети должно производиться через двухполюсный автоматический выключатель (путем отключения фазного полюса и нейтрального полюса).

- Перед подключением к электросети необходимо тщательно проверить агрегат на наличие повреждений (исполнения, контроля и измерения), возникших при транспортировке.
- Замену силового кабеля может проводить только квалифицированный специалист, оценивший номинальную мощность и ток.



Изготовитель не несет ответственности за травмы персонала и материальный ущерб, возникшие в результате несоблюдения данной инструкции.

5.8. РЕКОМЕНДАЦИИ ПО ВВОДУ В ЭКСПЛУАТАЦИЮ

5.8.1. ЗАЩИТА СИСТЕМЫ

Для защиты от короткого замыкания панель управления устройства оснащена следующими встроенными устройствами:

RIRS EKO 3.0	400 VE	400 VW	700 VE	700 VW
F1 (Q1)	10 A	5 A	16 A	5 A
F2	6,3 A	1 A	10 A	1 A

Рекомендуется использовать устройство с внешним устройством электрической защиты.

RIRS EKO 3.0	400 VE	400 VW	700 VE	700 VW
Сетевой предохранитель	10 A	6 A	16 A	6 A



Для обеспечения безопасного технического обслуживания устройства необходимо отключить главный выключатель и/или внешнее защитное устройство.

5.8.2. РЕКОМЕНДАЦИИ ПО ПРЕДВАРИТЕЛЬНОМУ ЗАПУСКУ БЛОКА (В ПРИСУТСТВИИ КОНЕЧНОГО ПОЛЬЗОВАТЕЛЯ)

Перед пуском в эксплуатацию систему необходимо тщательно очистить. Проверьте следующее:

- при монтаже не были повреждены операционные системы и элементы агрегатов, а также устройства автоматизации и автоматизации,
- все электрические устройства подключены к источнику питания и пригодны для сервисного обслуживания,
- все необходимые элементы автоматизации устанавливаются и подключаются к источнику питания и к клеммным колодкам МСВ,
- кабельное подключение к клеммным колодкам МСВ соответствует существующим электрическим схемам,
- все компоненты защиты электрооборудования подключены надлежащим образом (если они используются дополнительно),
- кабели и провода соответствуют всем применимым требованиям безопасности и функциональности, диаметрам и т.д.,
- системы заземления и защиты установлены надлежащим образом,
- Состояние всех уплотнений и уплотнительных поверхностей является надлежащим.

6. ТЕХНИЧЕСКОЕ ОБСЛУЖИВАНИЕ

6.1. УКАЗАНИЯ ПО БЕЗОПАСНОСТИ



Перед открытием дверцы отсоедините устройство от сети (отсоедините штепсельную вилку от розетки или, в случае установки двухполюсного автоматического выключателя, отсоедините и его. Убедитесь, что он не может быть включен третьими лицами) и подождите, пока вентиляторы полностью не остановятся (около 2 минут).

6.2. ОБЩИЕ РЕКОМЕНДАЦИИ ПО ОБСЛУЖИВАНИЮ ВЕНТИЛЯЦИОННОЙ СИСТЕМЫ

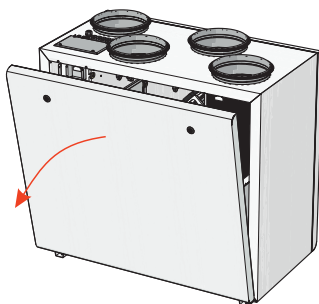
Для обеспечения надлежащего функционирования системы необходимо соблюдать требования к техническому обслуживанию и его сроки. В противном случае гарантия аннулируется. Некоторые рекомендации приведены в таблице ниже, но они носят рекомендательный характер, так как необходимость технического обслуживания системы зависит от места установки блока, загрязнения атмосферы, численности населения, продолжительности рабочего времени и т.д.

КОМПОНЕНТ	ВО ВРЕМЯ ЗАПУСКА	НЕ РЕЖЕ ОДНОГО РАЗА В 6 МЕСЯЦЕВ
Фильтры	Проверьте чистоту фильтров	Заменять фильтры каждые 3-4 месяца или в соответствии с показаниями контрольного устройства. Проверьте чистоту и при необходимости очистите Убедитесь, что крыльчатки не разбалансированы.
Вентиляторы	Проверьте соединения и направление вращения	Убедитесь, что крыльчатки не создают шума при вращении рукой. Следите за тем, чтобы крепежные винты не были ослаблены и не имели механических повреждений. Проверьте электрические соединения и убедитесь, что они закреплены надлежащим образом и не имеют признаков коррозии.
Роторный теплообменник	Проверьте чистоту теплообменника	Проверьте чистоту и при необходимости очистите Проверьте натяжение ремня
Панель управления	Проверьте соединения	Проверьте соединения
Электрический нагреватель	Проверьте соединения	Очистите от пыли, проверьте электрические компоненты и соединения нагревателя.
Датчик температуры	Проверьте электрические соединения	Проверить работу
Система забора и выгрузки воздуха	Проверьте соединения	Проведите очистку
Система воздухопроводов	Проверьте герметичность	Проведите очистку
Крыльчатки, диффузоры, решётка	Проверьте герметичность соединений	Проведите очистку
Коммутационный блок (контактор)		Каждые 3-4 месяца визуально оценивайте работу коммутационного аппарата (контактора), т.е. следите за тем, чтобы его корпус не имел признаков плавления или не был термически поврежден иным образом и не издавал необычных звуков. Все контакторы в изделии или в его принадлежностях должны быть проверены.

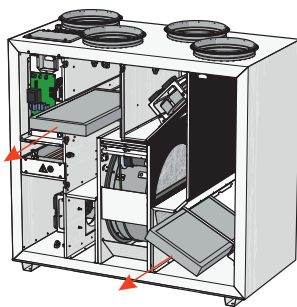
6.3. ОТКРЫТИЕ КРЫШКИ



Перед тем, как открыть крышки, сначала отсоедините устройство от сети, затем подождите 2 минуты (до полной остановки вентиляторов).



6.4. ОБСЛУЖИВАНИЕ ФИЛЬТРОВ



Чтобы снять фильтры, откройте дверь блока и снимите фильтры.

Грязь увеличивает сопротивление воздуха в фильтре, поэтому в помещение подается меньшее количество воздуха. Стрелки на фильтрах должны соответствовать направлению потока воздуха.



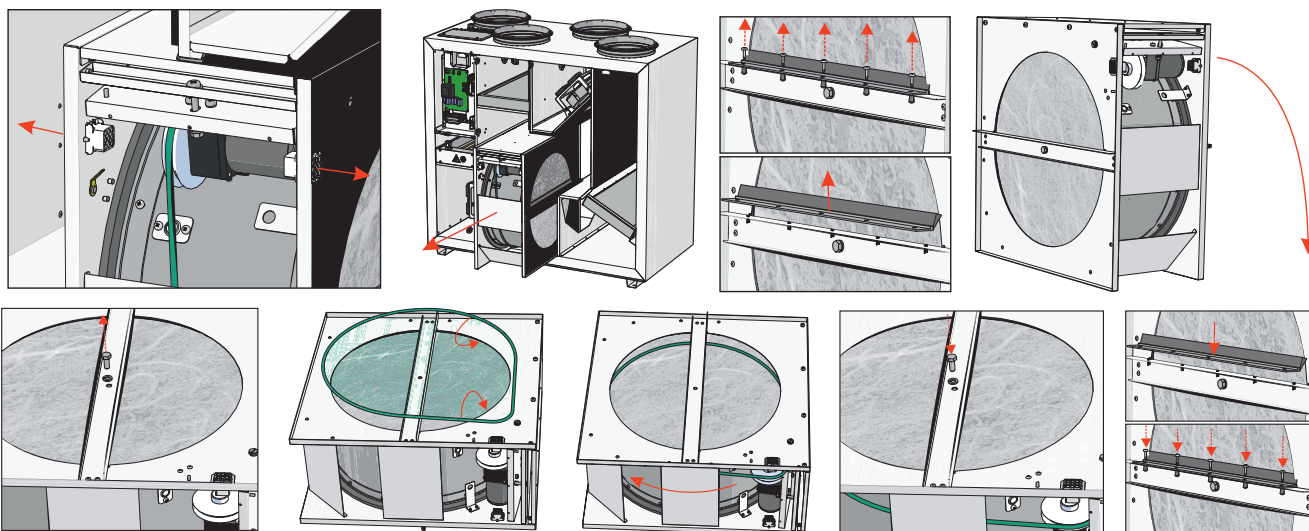
После замены фильтров, пожалуйста, перезагрузите таймер фильтра. Инструкцию по перезагрузке можно найти в руководстве по эксплуатации панели управления или на нашем сайте www.salda.it. Эксплуатация прибора без фильтров не допускается.



Замена фильтров производится каждые 3-4 месяца или в соответствии с уведомлением на контрольном устройстве.

6.5. ОБСЛУЖИВАНИЕ РОТОРА

- Техническое обслуживание роторного теплообменника должно проводиться ежегодно, один раз в год.
- Убедитесь, что зазоры теплообменника чистые, щетки не изношены, ременный привод не изношен, зажимные узлы роторного теплообменника плотно затянуты.
- Роторный теплообменник легко снимается с агрегата. Отсоедините шнур питания двигателя теплообменника, освободите и поднимите зажим секции роторного теплообменника, а затем снимите теплообменник.
- Теплообменник необходимо очистить с помощью раствора теплой воды и неагрессивного по отношению к алюминиевому щелочному агенту или воздушному потоку. Применение прямого потока жидкости не рекомендуется, так как это может привести к повреждению прибора.
- При очистке убедитесь, что влага и жидкость не попадут в двигатель теплообменника.
- После переустановки теплообменника закрепите его секцию хомутом. Подключите двигатель теплообменника.

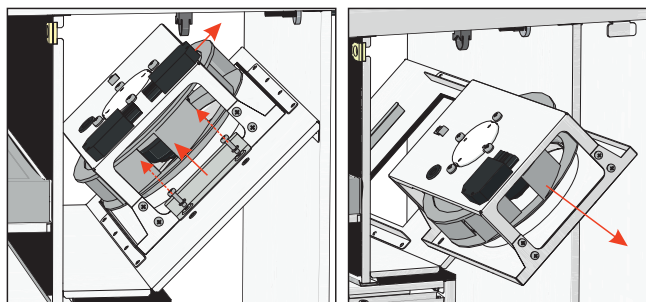


ВНИМАНИЕ: теплообменник нельзя эксплуатировать при снятых фильтрах!

6.6. ОБСЛУЖИВАНИЕ ВЕНТИЛЯТОРА

- Обслуживание вентиляторов должно осуществляться только опытным и обученным персоналом.
- Вентилятор должен осматриваться и очищаться не реже одного раза в год.
- Приступайте к техническому обслуживанию и ремонту после остановки вращения вентилятора.
- Соблюдайте правила техники безопасности персонала во время технического обслуживания и ремонта.
- Двигатель оснащен высокопрочным шарикоподшипником. Двигатель полностью герметичен и не содержит смазки.
- Отсоедините вентилятор от устройства.
- Крыльчатка должна быть особенно проверена на наличие скопившихся материалов или мусора, которые могут привести к дисбалансу. Чрезмерный дисбаланс может привести к ускоренному износу подшипников двигателя и вибрации.
- Очистите крыльчатку и внутренний корпус мягким моющим средством, водой и влажной мягкой тканью.

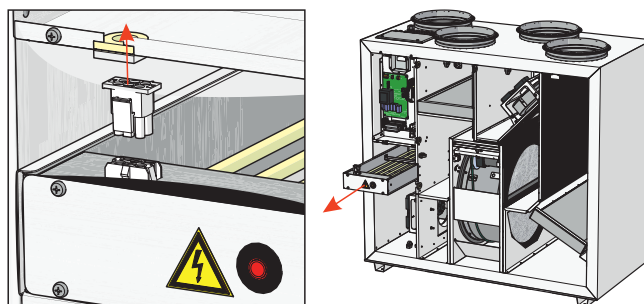
- Не используйте очиститель высокого давления, абразивные материалы, острые инструменты или едкие растворители, которые могут поцарапать или повредить корпус и крыльчатку.
- Не погружайте двигатель в жидкость во время очистки крыльчатки. Убедитесь, что балансировочный груз крыльчатки не перемещается.
- Убедитесь, что крыльчатка свободна от любых препятствий.
- Установите вентилятор обратно в устройство. Подключите питание и управляющие сигналы вентилятора.
- Если вентилятор после технического обслуживания не запускается или не останавливается автоматически, обратитесь к производителю. Неисправность вентилятора можно определить по давлению в системе (при подключении реле давления). В случае неисправности электродвигателя вентилятора, на панели управления появится соответствующее сообщение.



Перед началом любого технического обслуживания или ремонта убедитесь, что вентилятор отключен от источника питания.

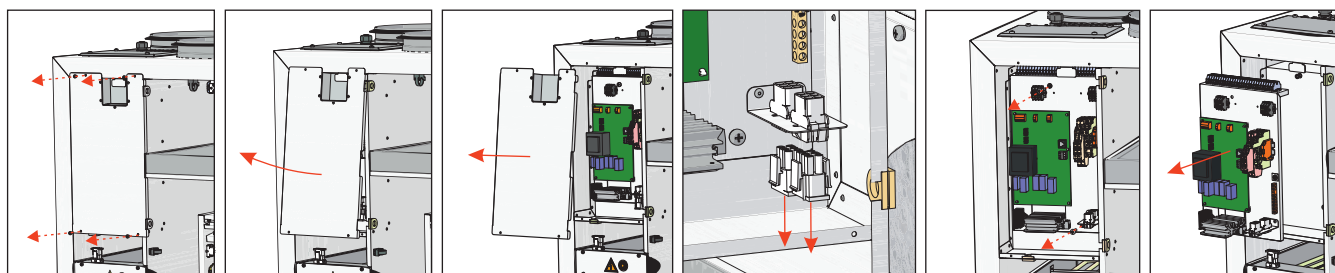
6.7. ОБСЛУЖИВАНИЕ НАГРЕВАТЕЛЯ

- В случае включения ручной защиты перед нажатием кнопки СБРОС проверьте наличие неисправности. Если неисправность идентифицируется после ее устранения, нажмите кнопку СБРОС с помощью отвертки или аналогичного предмета.
- Электрический нагреватель не требует дополнительного обслуживания. Замена фильтров должны быть произведена, как описано выше.
- Нагреватели оснащены 2 ступенями тепловой защиты: автоматической ступенью защиты с автоматическим возвратом в исходное положение, которое активируется при +50 °С, и ручной ступенью защиты, которое активируется при +100 °С и после переключения восстанавливается вручную.
- После активации ручной ступени защиты убедитесь, что устройство отключено от электросети. Подождите, пока все нагревательные элементы остынут и вентиляторы полностью остановятся. Определив и устранив неисправность, для запуска устройства нажмите кнопку RESET. Сбой должен быть определен и устранен только квалифицированным специалистом.
- При необходимости электрический нагреватель можно снять. Отсоедините электрический разъем от нагревателя и выньте нагреватель.



6.8. ОБСЛУЖИВАНИЕ ПУЛЬТА УПРАВЛЕНИЯ

- Отсоедините изделие от источника электропитания.
- Откройте крышку изделия.
- Снимите крышку блока управления.
- Отсоедините все кабели, провода и разъемы от платы управления и выкрутите крепежные болты платы управления.
- Снимите плату управления.
- Для сборки выполните все действия по техническому обслуживанию в обратном порядке. При повторном подключении кабелей, проводов и разъемов убедитесь в том, что каждый провод и разъем совпадает с соответствующей клеммой и разъемом подключения.



7. УПРАВЛЕНИЕ

7.1. УПРАВЛЕНИЕ УСТРОЙСТВОМ

Вентиляционная установка, оснащенная платой управления PRV, может управляться с помощью пульта дистанционного управления, ВЕБ-интерфейса или мобильного приложения через MB-GATEWAY и BMS (система управления зданием). Более подробная информация представлена в таблице ниже.

С MB-GATEWAY	Пульты дистанционного управления	Прямое соединение BMS	Беспроводная связь
Web-интерфейс Мобильное приложение SALDA AIR BMS через Modbus TCP/IP BMS через BACnet TCP/IP	Stouch ST-SA-Control FLEX	Modbus RTU (RS485)	MB-GATEWAY + WIFI маршрутизатор

7.2. ФУНКЦИИ УСТРОЙСТВА

Функции работы пульта управления PRV и управления устройством зависят от следующего:

1. Выбор интерфейса управления (пульт дистанционного управления, MB-GATEWAY и т.д.). Выбранный интерфейс влияет на доступ к информации и настройкам, но не влияет на логику управления. Полный доступ к информации и настройкам доступен на FLEX, ST-SA-Control, WEB-приложении MB-GATEWAY и мобильном приложении SALDA AIR.
2. Конфигурация блока (внутренние/внешние компоненты, датчики и настройки платы управления).

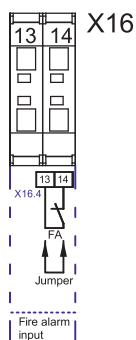


Инструкции по управлению устройством см. в руководстве по эксплуатации имеющегося устройства управления.

8. ПОДКЛЮЧЕНИЕ АКСЕССУАРОВ

8.1. ВХОД СИГНАЛА ПОЖАРНОЙ БЕЗОПАСНОСТИ (ВХОД ПОЖАРНОЙ БЕЗОПАСНОСТИ (НС))

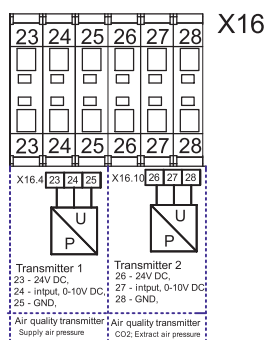
Вход сигнала пожарной безопасности должен быть нормально закрыт, пока не будет подключена противопожарная перемычка на заводе-изготовителе.



8.2. ВНЕШНИЕ ДАТЧИКИ CO₂ / ДАВЛЕНИЯ

Установки RIRS V EKO 3.0 имеют два подключения для внешних датчиков CO₂/PRESSURE (вход 0-10 В пост. тока)

Подключение датчиков:



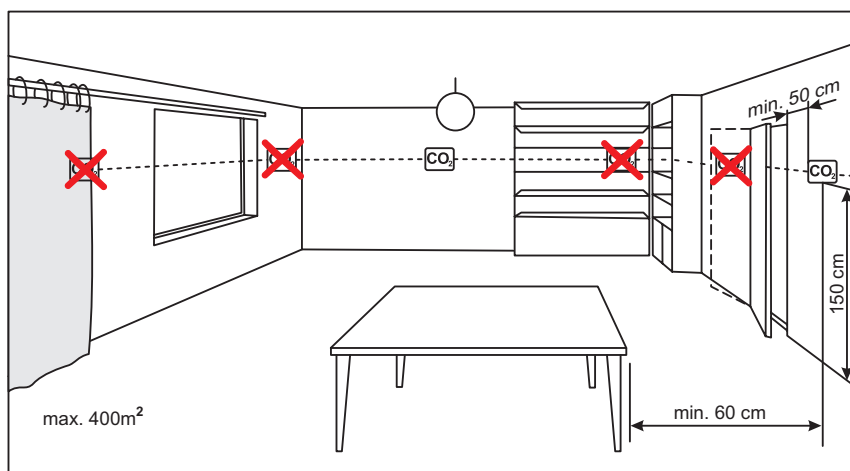
Эти датчики предназначены для следующих 3 функций: давление приточного воздуха, давление вытяжного воздуха и обнаружение вытяжного CO₂.

Давление приточного воздуха измеряется внутри приточного воздуховода, ориентированного на окружающую среду.

Давление вытяжного воздуха измеряется внутри вытяжного воздуховода, ориентированного на окружающую среду.

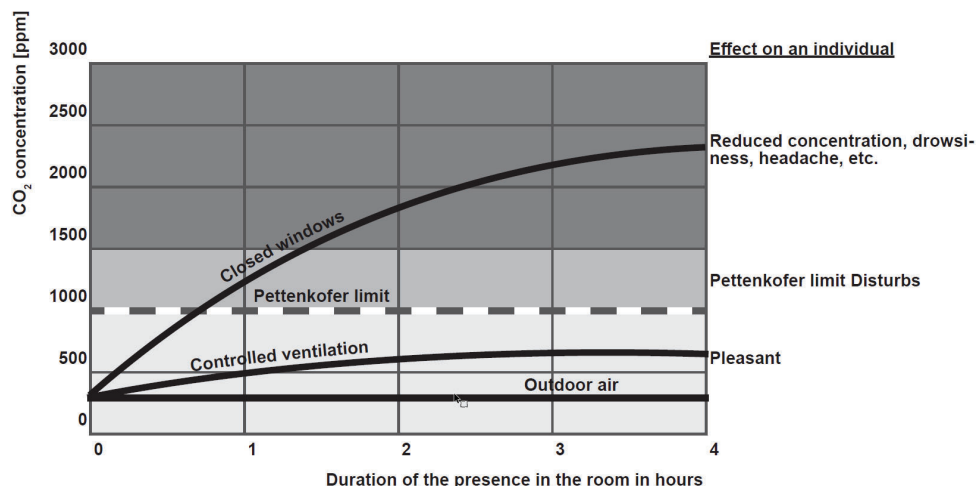
Преобразователь CO₂ устанавливается в вытяжном воздуховоде или помещении.

8.3. РЕКОМЕНДАЦИЯ ПО УСТАНОВКЕ ПЕРЕДАТЧИКА CO₂ В ПОМЕЩЕНИИ



Если используется каналный CO₂ трансмиттер, он должен быть установлен в воздуховод для вытяжки воздуха. Для установки каналного трансмиттера требуются инструменты для сверления отверстий.

8.4. КОНЦЕНТРАЦИЯ CO₂ В СООТВЕТСТВИИ С ПРЕДЕЛОМ ПЕТТЕНКОФЕРА



8.5. ПОДКЛЮЧЕНИЕ ЗАСЛОНОК ПРИТОЧНОГО И ВЫТЯЖНОГО ВОЗДУХА

Установка RIRS V EKO 3.0 может быть оснащена заслонками приточного и вытяжного воздуха. Заслонки управляются приводами Открыть/Закрыть или пружинным приводом.

Схема подключения RIRS VE EKO 3.0

M2, M3 - приводы клапанов Открыть/Закрыть. При активации выходов X16:17, X16:20 заслонки открываются, при активации выходов X16:16, X16:19 заслонки закрываются.

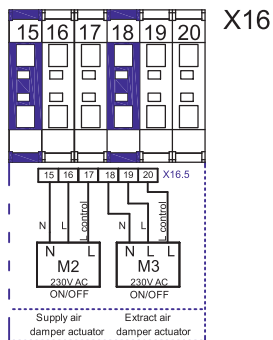
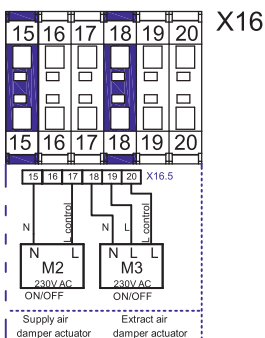
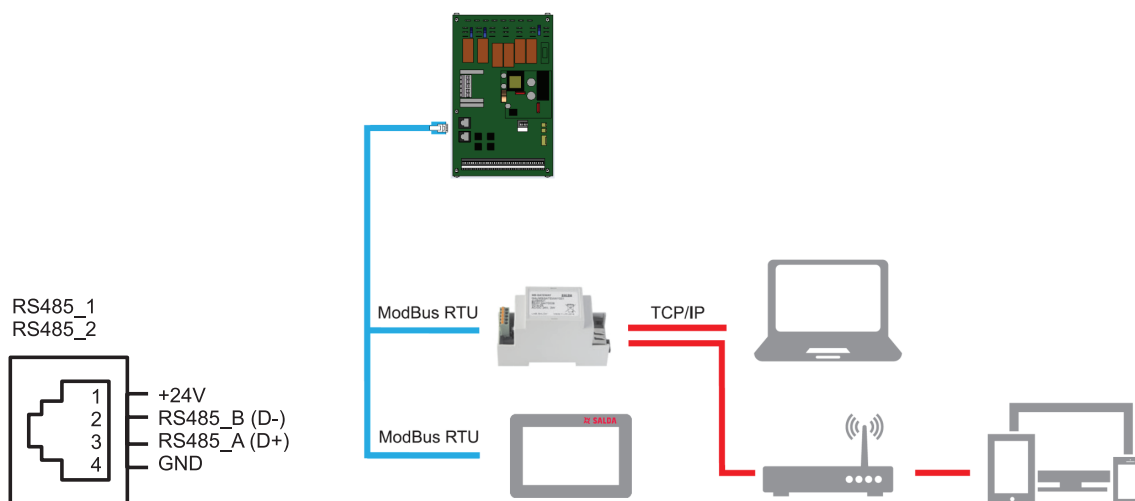


Схема подключения RIRS VW EKO 3.0

M2 - пружинный привод клапана. M3 - Открыть/закрыть привод клапана. При активировании выходов X16:17, X16:20 заслонки открываются, при активировании выхода X16:19 заслонка вытяжного воздуха закрывается. Клапан приточного воздуха управляется пружинным приводом обратного хода, поэтому при отключении выхода X16:16 заслонка приточного воздуха закрывается.



8.6. ПОДКЛЮЧЕНИЕ ПУЛЬТА ДИСТАНЦИОННОГО УПРАВЛЕНИЯ ИЛИ MODBUS

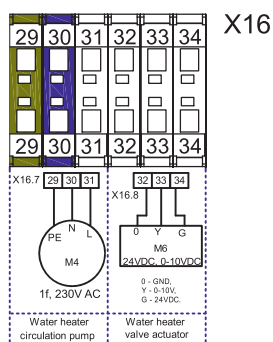


8.7. ЦИРКУЛЯЦИОННЫЙ НАСОС ВОДОНАГРЕВАТЕЛЯ И ПРИВОД КЛАПАНА

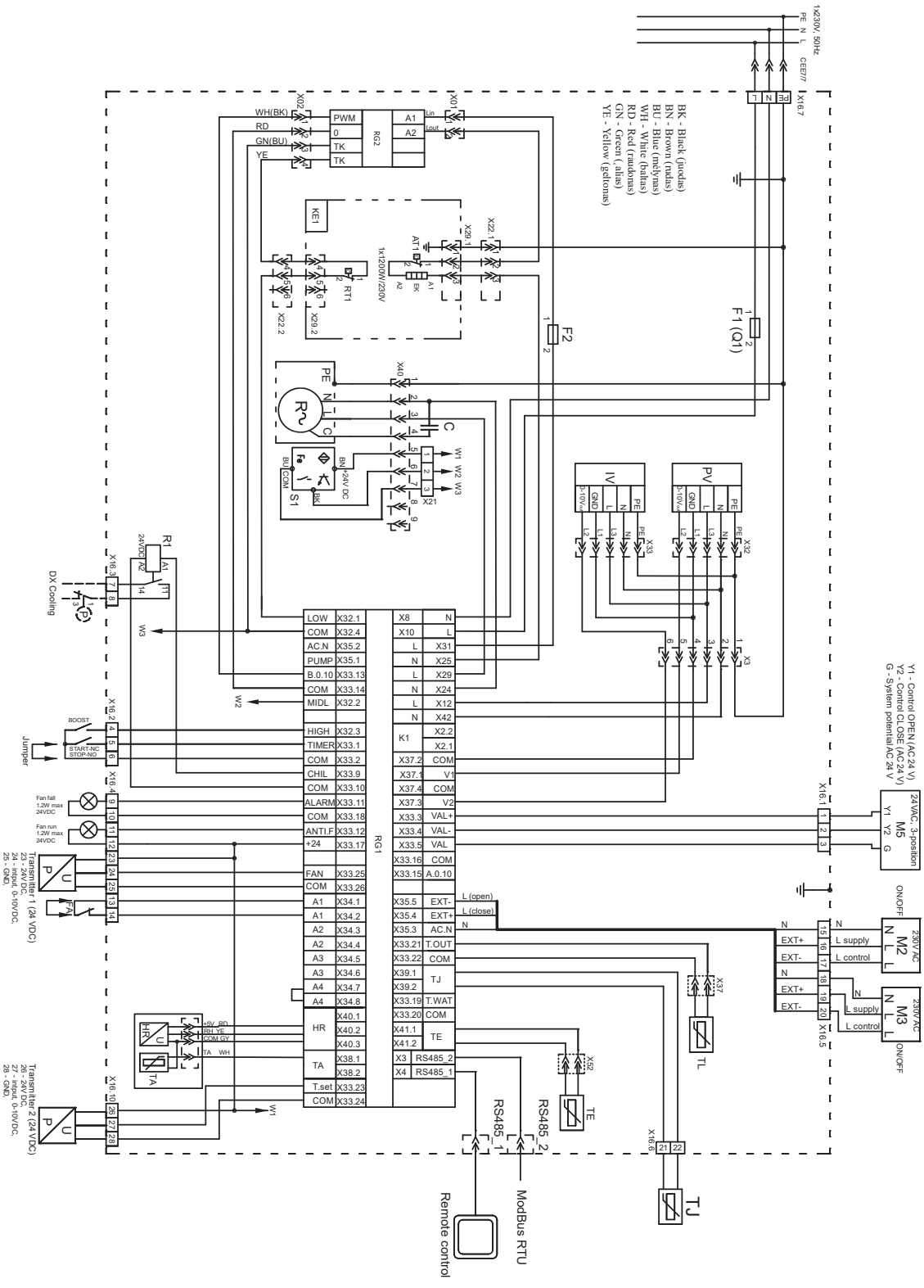
Циркуляционный насос водонагревателя и привод клапана можно подключать только к тем устройствам, которые предназначены для работы с водонагревателем (устройства RIRS VW EKO 3.0).

Схема подключения.

Привод клапана управляется сигналом 0-10 В постоянного тока. Циркуляционный насос управляется сигналом Вкл/Выкл.



8.8. РЕКОМЕНДУЕМАЯ СХЕМА ПОДКЛЮЧЕНИЯ ВНУТРЕННИХ И ВНЕШНИХ КОМПОНЕНТОВ



- PV - supply air fan EC.
- IV - extract air fan EC.
- KE1 - supply air heater.
- AT1 - automatic reset thermostat supply air heater.
- RT1 - manual reset thermostat supply air heater.
- TL - fresh air temperature sensor.
- TJ - supply air temperature sensor.
- DTJ100 - extract air temperature and humidity sensor.
- TE - exhaust air temperature sensor.
- R - rotor motor 6W, 230VAC.
- M2 - outside air damper actuator.
- M3 - extract air damper actuator.
- M5 - Water cooler valve actuator.
- P/U - Transmitter 'T' supply air pressure transmitter (0-10 VDC).
- P/U - Transmitter '2' extract air fan 0-10V pressure, CO2 transmitters.
- FA - fire alarms input.
- RG1 - controller PRV... V2.2.
- RG2 - controller ESKM1-26/65V.
- F1, F2 - fuse (size 5x20).
- C - capacitor 0,5 μF.
- S1 - rotor sensor.

Рисунок 8.8.1 RIRS VE EKO 3.0

9. ВОЗМОЖНЫЕ НЕИСПРАВНОСТИ И ИХ УСТРАНЕНИЕ

НЕУДАЧА	ПРИЧИНА	ПОЯСНЕНИЯ / КОРРЕКТИРУЮЩИЕ ДЕЙСТВИЯ
Блок не работает	Нет напряжения питания	Проверьте, подключено ли устройство к электросети.
	Устройство защиты выключено или реле утечки тока активно (если оно установлено установщиком).	Включайте прибор только в том случае, если состояние прибора было оценено квалифицированным электриком. В случае сбоя системы, неисправность ДОЛЖНА быть устранена перед включением.
Нагреватель или предварительный нагреватель воздуха не работает или неисправен (если он установлен).	Слишком низкий поток воздуха в воздуховодах активирует автоматическую защиту	Проверьте, не засорились ли воздушные фильтры Проверьте, вращаются ли вентиляторы
	Активировано ручное устройство безопасности	Возможна поломка нагревателя или агрегата. Для выявления и устранения неисправности необходимо связаться с обслуживающим персоналом.
Слишком низкий расход воздуха при номинальной скорости вентилятора	Загрязненный фильтр(и) приточного и/или вытяжного воздуха	Необходима замена фильтра
Фильтры забиты, и на пульте дистанционного управления не отображается никаких сообщений.	Неправильное время на таймерах фильтров или их переключатель - сломан или неправильно настроено давление.	Сократите время таймера фильтра до сообщения о засорении фильтров или замените реле давления на фильтрах, или установите правильное давление.
Ротор не вращается	Ремень ротора поврежден	Осмотрите ремень ротора. Если он поврежден, то его следует заменить или заново сварить.
Отказ роторного ремня	Роторный ремень соскальзывает	Если ремень не сломан, проверьте его герметичность и при необходимости отрегулируйте.

10. ТАБЛИЦА ДАННЫХ ЭКОДИЗАЙНА

МОДЕЛЬ			RIRS 400 VE/VW EKO 3.0			
Климатическая зона	Типология управления	Коэффициент управления	Удельное энергопотребление (SEC)	Класс SEC	AEC	ANS
			[кВт·ч/м ² а]			
Средний	Центральное управление спросом (опция с 1 датчиком)	0,85	-35,7	A	262	4224
	Местный контроль спроса (опция с 2 датчиками)	0,65	-41,8	A	124	4488
Холодный	Центральное управление спросом (опция с 1 датчиком)	0,85	-76,1	A+	262	8262
	Местный контроль спроса (опция с 2 датчиками)	0,65	-84,7	A+	124	8780
Теплый	Центральное управление спросом (опция с 1 датчиком)	0,85	-12,5	E	262	1910
	Местный контроль спроса (опция с 2 датчиками)	0,65	-17,2	E	124	2029
Декларированная типология			Двунаправленный			
Тип установленного привода (вентилятор)			Переменная			
Тип системы рекуперации тепла			Регенеративный			
Тепловая эффективность рекуперации тепла		[%]	80,1			
Максимальный расход		[м ³ /ч]	382			
Входная электрическая мощность привода вентилятора при максимальном уровне патока		[Вт]	167			
Уровень звуковой мощности (L _{wa})		[ДБ(А)]	38,9			
Референтный поток		[м ³ /с]	0,07			
Референтная разность давлений		[Па]	50			
SPI		[Вт/(м ³ /ч)]	0,23			
Заявленный максимальный уровень внутренней утечки		[%]	5			
Заявленные максимальные показатели внешней утечки		[%]	3			
Расположение и описание визуального предупреждения фильтра для вентиляционной установки для жилого помещения			Таймер			
Соответствие ErP			2018			
Интернет-адрес для получения инструкций по разборке			www.salda.it			

МОДЕЛЬ			RIRS 700 VE/VW EKO 3.0			
Климатическая зона	Типология управления	Коэффициент управления	Удельное энергопотребление (SEC)	Класс SEC	AEC	ANS
			[кВт-ч/м ² а]			
Средний	Центральное управление спросом (опция с 1 датчиком)	0,85	-35,4	A	272	4224
	Местный контроль спроса (опция с 2 датчиками)	0,65	-40,9	A	141	4447
Холодный	Центральное управление спросом (опция с 1 датчиком)	0,85	-75,8	A+	272	8262
	Местный контроль спроса (опция с 2 датчиками)	0,65	-83,5	A+	141	8699
Теплый	Центральное управление спросом (опция с 1 датчиком)	0,85	-12,3	E	272	1910
	Местный контроль спроса (опция с 2 датчиками)	0,65	-16,6	E	141	2011
Декларированная типология			Двухнаправленный			
Тип установленного привода (вентилятор)			Переменная			
Тип системы рекуперации тепла			Регенеративный			
Тепловая эффективность рекуперации тепла		[%]	80			
Максимальный расход		[м ³ /ч]	772			
Входная электрическая мощность привода вентилятора при максимальном уровне патока		[Вт]	345			
Уровень звуковой мощности (Lwa)		[ДБ(А)]	49,5			
Референтный поток		[м ³ /с]	0,15			
Референтная разность давлений		[Па]	50			
SPI		[Вт/(м ³ /ч)]	0,27			
Заявленный максимальный уровень внутренней утечки		[%]	5			
Заявленные максимальные показатели внешней утечки		[%]	3			
Расположение и описание визуального предупреждения фильтра для вентиляционной установки для жилого помещения			Таймер			
Соответствие EeP			2018			
Интернет-адрес для получения инструкций по разборке			www.salda.lt			

11. ДЕКЛАРАЦИЯ О СООТВЕТСТВИИ

Производитель

SALDA, UAB
 Рагайнес ул. 100
 LT-78109 Шяуляй, Литва
 Тел.: +370 41 540415
 www.salda.lt

Настоящим подтверждается, что следующие продукты - Вентиляционные установки:

RIRS * ЕКО 3.0

(где “*” обозначает возможный тип установки и модификацию агрегата)

При условии поставки и установки на объекте в соответствии с прилагаемыми инструкциями по монтажу, соблюдайте все применимые требования следующих директив:

Директива 2006/42/ЕС (MD) о машинах и механизмах
Директива 2014/30/EU (EMC) Электромагнитная совместимость
Директива 2014/35/EU (LVD) Низковольтное оборудование
Директива по экодизайну 2009/125/ЕС
Директива 2011/65/EU (RoHS) об ограничении содержания вредных веществ

Следующие правила применяются к соответствующим деталям:

Требования по экодизайну для вентиляционных установок № 1253/2014
Энергетическая маркировка жилых единиц № 1254/2014

Следующие стандарты применяются к соответствующим деталям:

LST EN 13141-7:2011 – Вентиляция для зданий - тестирование производительности компонентов/изделий для вентиляции - Часть 7: тестирование производительности механической приточно-вытяжные вентиляционные установки (в том числе с рекуперацией тепла) для механических систем вентиляции, предназначенных для одной семьи домах.
 LST EN ISO 12100:2011 – Безопасность машин. Общие принципы расчета. Оценка рисков и снижение рисков.
 LST EN 60204-1:2018 – Безопасность машин - Электрооборудование машин - Часть 1: Общие требования.
 LST EN 60335-1:2012 – Приборы электрические бытового и аналогичного назначения. Безопасность. Часть 1. Общие требования
 LST EN 60529:1999/A2:2014/AC:2019 – Степени защиты, обеспечиваемые корпусами (код IP).
 LST EN 61000-6-1:2007 – Электромагнитная совместимость (ЭМС). Часть 6-1. Общие стандарты. Помехоустойчивость оборудования, предназначенного для установки в жилых, коммерческих зонах и промышленных зонах с малым энергопотреблением.
 LST EN 61000-6-4:2007/A11:2011 – Электромагнитная совместимость (ЭМС). Раздел 6-4: Общие стандарты. Стандарт электромагнитной эмиссии для промышленных обстановок.

В случае внесения изменений в изделия данная декларация больше не будет применяться.

Качество: Деятельность SALDA UAB соответствует международному стандарту системы менеджмента качества **ISO 9001:2015**.

Дата 2022-05-17



Giedrius Taujienis
 Менеджер по выпуску новой продукции

12. ГАРАНТИЯ

1. Все оборудование, производимое на нашем заводе, проверяется в эксплуатационных условиях и тестируется перед поставкой. Протокол испытаний поставляется вместе с прибором. Оборудование поставляется в хорошем рабочем состоянии конечному клиенту. Гарантия на прибор составляет два года со дня выставления счета.
2. В случае обнаружения повреждения оборудования во время транспортировки необходимо предъявить претензию перевозчику, так как мы не несем никакой ответственности за такое повреждение.
3. Данная гарантия не применяется:
 - 3.1. при нарушении инструкций по транспортировке, хранению, установке и техническому обслуживанию устройства;
 - 3.2. при ненадлежащем техническом обслуживании, монтаже - при ненадлежащем техническом обслуживании;
 - 3.3. если оборудование без нашего ведома и разрешения было модернизировано или был выполнен неквалифицированный ремонт;
 - 3.4. если устройство использовалось не по назначению.
 - 3.5. Компания SALDA UAB не несет ответственности за возможную потерю имущества или телесные повреждения в тех случаях, когда агрегат производится без системы контроля и система управления будет установлена клиентом или третьими лицами. Гарантия производителя не распространяется на устройства, которые будут повреждены при установке системы управления.
4. Данная гарантия не распространяется на эти случаи неисправности:
 - 4.1. механические повреждения;
 - 4.2. повреждения, вызванные попаданием посторонних предметов, материалов, жидкостей;
 - 4.3. повреждения, вызванные стихийным бедствием, аварией (изменение напряжения в электрической сети, молния и т.д.).
5. Предприятие не несет никакой ответственности за свои изделия, прямо или косвенно поврежденные, если ущерб вызван несоблюдением правил монтажа и монтажа, умышленным или небрежным использованием или поведением третьих лиц.

Эти условия легко различимы, когда оборудование возвращается на наш завод для осмотра. Если непосредственный заказчик установит, что оборудование неисправно или произошла поломка, он должен сообщить об этом производителю в течение пяти рабочих дней и доставить оборудование производителю. Стоимость доставки должна быть покрыта клиентом.



Производитель оставляет за собой право вносить изменения в данный технический паспорт в любое время без предварительного уведомления, в случае обнаружения некоторых типографских ошибок или неточной информации, а также после усовершенствования устройств и/или приборов. Такие изменения будут включены в новые выпуски технического паспорта. Все иллюстрации носят информационный характер и поэтому могут отличаться от оригинала устройства.

12.1. КУПОН ОГРАНИЧЕННОЙ ГАРАНТИИ

Гарантийный срок

24 месяца*

Я получил полную упаковку и техническое руководство по эксплуатации продукта, готовое к использованию. Я прочитал и согласен с условиями гарантии:

.....
Подпись покупателя

Ссылайтесь на ГАРАНТИЙНЫЕ УСЛОВИЯ

Уважаемый пользователь, мы ценим Ваш выбор и настоящим гарантируем, что все вентиляционное оборудование, производимое нашей компанией, будет проверено и тщательно протестировано. Эксплуатационный и качественный продукт продается напрямую покупателю и отгружается с территории завода. На него предоставляется 24-месячная гарантия с даты выставления счета-фактуры.

Ваше мнение важно для нас, поэтому мы всегда с нетерпением ждем ваших комментариев, отзывов или предложений относительно технических и эксплуатационных характеристик Продукции.

Во избежание недоразумений внимательно ознакомьтесь с инструкцией по установке и эксплуатации изделия, а также с другой технической документацией. Номер гарантийного талона и серийный номер изделия, указанный на серебряной идентификационной наклейке, прикрепленной к корпусу, должны совпадать.

Гарантийный купон действителен при условии, что печати и записи продавца понятны. Запрещается изменять, удалять или переписывать данные, указанные на нем любым способом - такой купон недействителен.

Этим купоном производитель подтверждает свои обязательства по выполнению императивных требований, установленных действующим законодательством о защите прав потребителей, в случае выявления каких-либо дефектов продукции.

Изготовитель оставляет за собой право отказать в предоставлении бесплатного гарантийного обслуживания в случае несоблюдения нижеперечисленных гарантийных условий.

ТАБЛИЦА ТЕХНИЧЕСКОГО ОБСЛУЖИВАНИЯ ИЗДЕЛИЯ

Название продукта*

СЕРИАЛЬНЫЙ номер*

Установка	Интервал	Дата
Чистка вентиляторов	Один раз в год**	
Очистка теплообменника	Один раз в год**	
Замена фильтра	Каждые 3-4 месяца**	

* - *Посмотрите на этикетку продукта.*

** - *По крайней мере.*



ПРИМЕЧАНИЕ. Клиент должен заполнить Таблицу технического обслуживания изделия.

