



AVA S / AVA-DX RFC / RWC

RU ИНСТРУКЦИЯ ПО ЭКСПЛУАТАЦИИ, УСТАНОВКЕ И ТЕХНИЧЕСКОМУ ОБСЛУЖИВАНИЮ

 **SALDA**

www.salda.it

1. СОДЕРЖАНИЕ

1. СОДЕРЖАНИЕ	2
2. СИМВОЛЫ И МАРКИРОВКА	3
3. ИНСТРУКЦИИ ПО ТЕХНИКЕ БЕЗОПАСНОСТИ И МЕРЫ ПРЕДОСТОРОЖНОСТИ	3
4. ИНФОРМАЦИЯ О ПРОДУКТЕ	4
4.1. ОПИСАНИЕ	4
4.2. РАЗМЕРЫ И ВЕС	4
5. ИНСТАЛЛЯЦИЯ	8
5.1. ПРИЕМ ТОВАРОВ	8
5.2. ТРАНСПОРТИРОВКА И ХРАНЕНИЕ	8
5.3. РАСПАКОВКА	8
5.4. МОНТАЖ	8
6. ТЕХНИЧЕСКОЕ ОБСЛУЖИВАНИЕ	9
7. ДЕКЛАРАЦИЯ О СООТВЕТСТВИИ	10
8. ГАРАНТИЯ	11
8.1. КУПОН ОГРАНИЧЕННОЙ ГАРАНТИИ	11

2. СИМВОЛЫ И МАРКИРОВКА



Предупреждение - обратите внимание



Дополнительная информация

Чтобы сохранить важную информацию об устройстве, наклейте вспомогательную наклейку на устройстве (в легкодоступном месте) или на пункте в техническом руководстве.

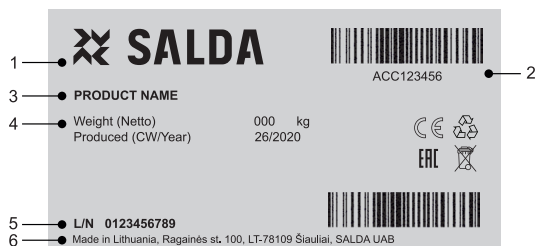


Рисунок 2.1. Техническая этикетка

1 - логотип; 2 - код изделия (SKU); 3 - наименование изделия; 4 - технические данные; 5 - номер партии; 6 - место производства.

3. ИНСТРУКЦИИ ПО ТЕХНИКЕ БЕЗОПАСНОСТИ И МЕРЫ ПРЕДОСТОРОЖНОСТИ

Внимательно прочтите эти инструкции перед установкой и использованием данного оборудования. Установка, подключение и техническое обслуживание должны выполняться квалифицированным специалистом в соответствии с местными правилами и законодательством.

Компания не несет ответственности за травмы или поврежденное имущество, если не соблюдаются требования безопасности или в устройство вносятся изменения без разрешения производителя.

Основные правила безопасности

Предупреждения

- Не используйте агрегат по другим целям, нежели указано в его предназначении.
- Не разбирайте и никаким образом не модернизируйте агрегат.
- Не используйте агрегат в взрывоопасной и агрессивные элементы содержащей среде.
- Остерегайтесь острых углов при выполнении работ по установке и техническому обслуживанию.
- Не прикасайтесь к нагревательным элементам до тех пор, пока они не остынут.
- Некоторые устройства тяжелые, при их транспортировке и установке их следует соблюдать осторожность. Используйте подходящее подъемное оборудование.
- Отверстия воздуховодов должны быть закрыты при транспортировке и установке.
- При соединении трубопроводов водонагревателя убедитесь в том, что они не повреждены. Для затяжки используйте ключ/расширитель.

4. ИНФОРМАЦИЯ О ПРОДУКТЕ

4.1. ОПИСАНИЕ

Охладители используются в системах вентиляции, где нужен охлажденный подаваемый воздух.

Охладители изготовлены из медных трубок подключения и пластинок из алюминия. Корпус сделан из гальванизированной жести.

В охладителях водяного типа используется охлаждающая жидкость - холодная вода. Во фреоновых охладителях используется фреон R410A.

Легко монтируются.

Предназначен для работы в помещениях.

Агрегат предназначен для охлаждения чистого воздуха в помещения. Используется только в системах вентиляции и кондиционирования чистого воздуха



Не подходит для работы в бассейнах, саунах и других подобных помещениях.

4.2. РАЗМЕРЫ И ВЕС

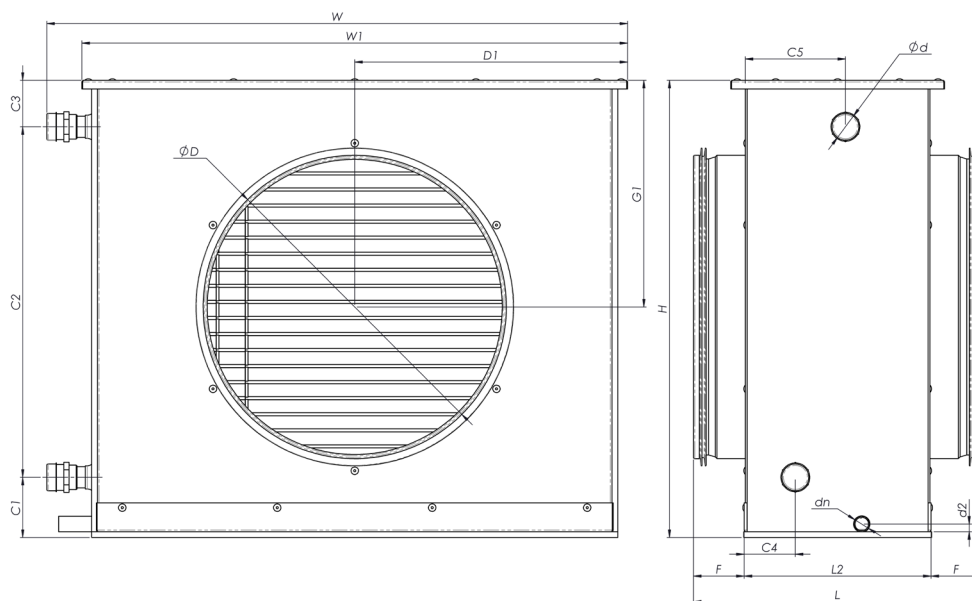


Рисунок 4.2.1. Размер AVA S 100-500

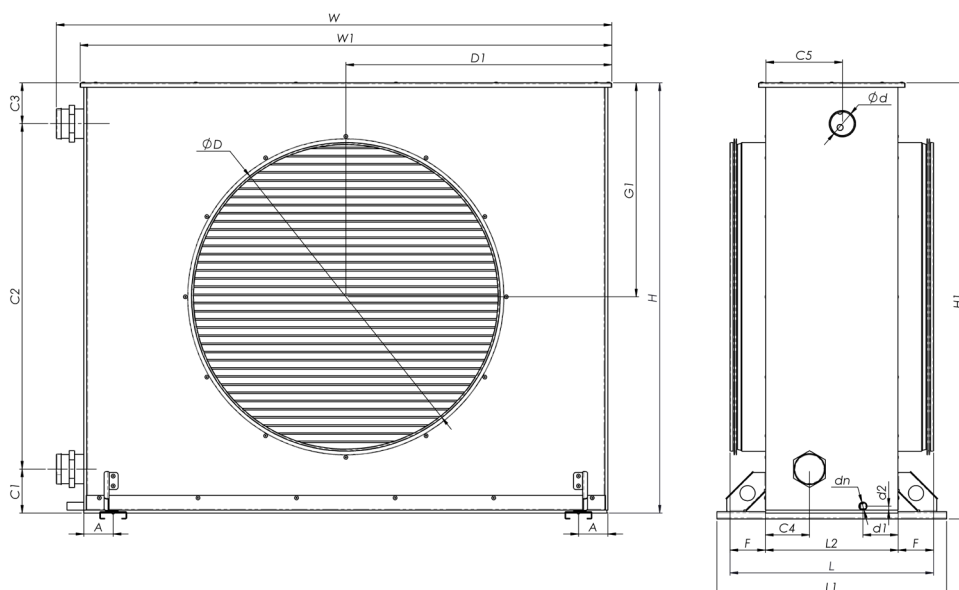


Рисунок 4.2.2. Размер AVA S 600-710

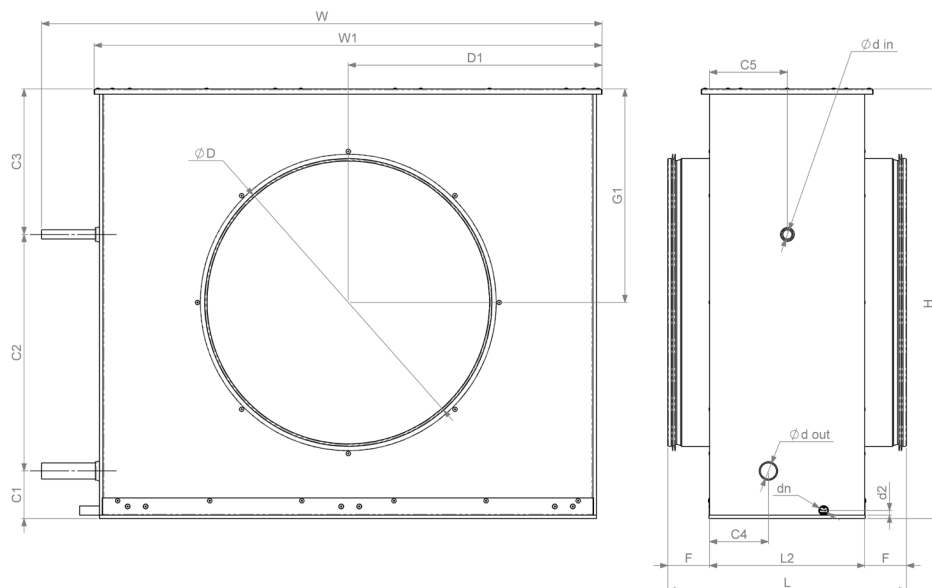


Рисунок 4.2.3. Размер AVA-DX

		AVA S										AVA-DX		
		100	125	160	200	250	315	400	500	630	710	315	400	500
L	[MM]	285			299			349	371	415	560	410	415	
W	[MM]	366			441	522	603	762	953	1 133	1 430	644	807	975
H	[MM]	275			341	408	475		741	878	941	487	512	747
ØD	[MM]	100	125	160	200	250	315	400	500	630	710	315	400	500
L1	[MM]	-								469	544	-		
L2	[MM]	194						204	227	271	346	305	270	271
Ød	[MM]	22						28	42	54		-		
dn	[MM]	16										16		
F	[MM]	46			53	54	74	72		107	53	73		
H1	[MM]	-								890	953	-		
A	[MM]	-								60	59	-		
C1	[MM]	53		119	159	63	114	73	89	88	60	75	83	
C2	[MM]	183		164	117	364	250	610	705	783	267	265	411	
C3	[MM]	38		58	131	48	111	58	81	70	160	172	253	
C4	[MM]	64		53	123	88		72	90	166	135	103		
C5	[MM]	91		104	70	52	58	130	156	227	199	135	150	
D1	[MM]	166		200	243	283	364	455	542	691	276	358	441	
Ødin	[MM]	-										12	16	
Ødout	[MM]	-										12	22	28
G1	[MM]	135			202	235	229	368	435	468	242	253	371	
W1	[MM]	331		407	487	567	728	909	1 085	1 383	552	716	884	
d1	[MM]	72				71			72		-			
d2	[MM]	8				14			8		14	8		
Бec	[кВт]	5,2		5,1	8	9,1	11,4	18	36	65	89	20	30	41

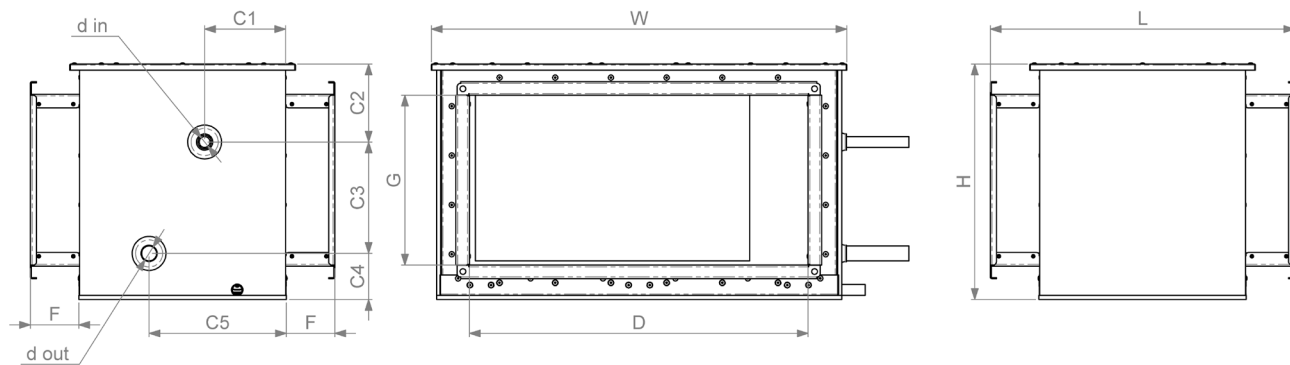


Рисунок 4.2.4. Размер RFC

RFC		500x250 F2	500x250 F4	700x300 F2	700x300 F4	750x300 F2	750x300 F4	750x350 F2	750x350 F4
L	[MM]	450	449	450					
W	[MM]	615	614	813	791	924	841	890	
H	[MM]	346	347	400		390	397	446	
D	[MM]	500		700		750			
G	[MM]	250		300			350		
F	[MM]	70							
C1	[MM]	135	120	136	120		168	169	
C2	[MM]	56	115	65	137	134		114	
C3	[MM]	206	164	206	189			271	268
C4	[MM]	85	68	129	74			61	34
C5	[MM]	168	203	168	202			168	201
d in	[MM]	16		12	16				
d out	[MM]	22		12	22				29
Bec	[КГ]	23	23	23	32	32	32	31	35

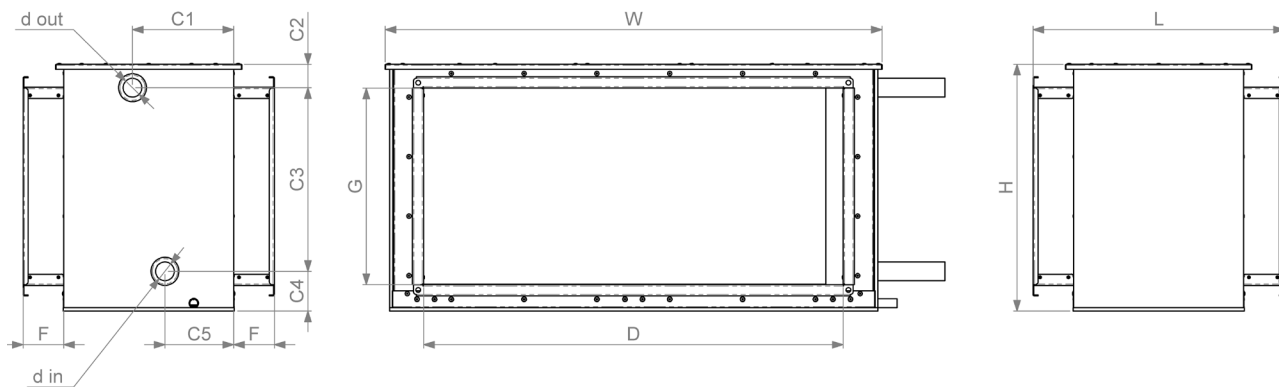


Рисунок 4.2.5. Размер RWC

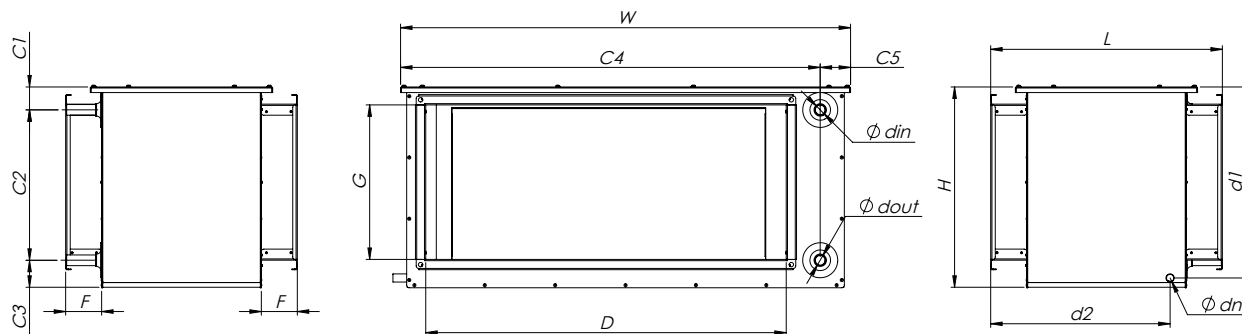


Рисунок 4.2.6. Размер RWC 750x300 C4

RWC		500x250 C2	500x250 C4	600x300	700x300 C4	750x300 C2	750x300 C4	750x350 C2	750x350 C4	1000x500
L	[MM]	450	449	449	450	449	450	450	415	
W	[MM]	615		700	791	854	924	888	1 156	
H	[MM]	347		540	400	405	390	440	640	
D	[MM]	500		600	700	750	750	750	1 000	
G	[MM]	250		300				350	500	
dn	[MM]				-		16	-		
F	[MM]	70		73	70	73	70	70	72	
C1	[MM]	167	196	165	172	167	48	181	163	
C2	[MM]	46		42	68	70	286	42	49	
C3	[MM]	233		247	261	267	56	327	513	
C4	[MM]	68		71	71	68	866	71	78	
C5	[MM]	138	109	123	133	138	57	123	106	
din	[MM]	26,7		33,4	33,4	26,7	26	33,4	48,3	
dout	[MM]	26,7		33,4	33,4	26,7	26	33,4	48,3	
d1	[MM]				-		371	-		
d2	[MM]				-		349	-		
Bec	[кг]	23		30	35	26	29	40	52	

5. ИНСТАЛЛЯЦИЯ

5.1. ПРИЕМ ТОВАРОВ

Каждое устройство перед транспортировкой тщательно проверяется. При получении груза рекомендуется проверить устройства на наличие повреждений при транспортировке. При обнаружении каких-либо повреждений устройства немедленно свяжитесь с представителями транспортной компании. В случае обнаружения отклонений устройства от нормы сообщите об этом представителю изготовителя.

5.2. ТРАНСПОРТИРОВКА И ХРАНЕНИЕ

- Все устройства упакованы на заводе-изготовителе, чтобы выдержать нормальные условия транспортировки.
- При распаковке проверьте устройство на наличие повреждений при транспортировке. Установка поврежденных устройств не допускается!
- **Упаковка используется только в целях защиты!**
- Во избежание повреждений и травм при разгрузке и хранении агрегатов используйте подходящие подъемные устройства. Место хранения должно быть защищено от грязи и воды.
- Рекомендуемый срок хранения не должен превышать одного года.

5.3. РАСПАКОВКА

- Открыть коробку.
- Извлечь оборудование из коробки.
- После распаковки устройства осмотрите его, чтобы убедиться в отсутствии повреждений при транспортировке. Установка поврежденных устройств не допускается!
- Перед началом установки устройства проверьте, все ли заказанное оборудование было доставлено. О любых отклонениях от перечня заказанного оборудования необходимо сообщать поставщику изделия.

5.4. МОНТАЖ

Монтажные работы должны выполняться только опытными и квалифицированными специалистами.

Нагреватели монтируются в горизонтальном положении.

Подключение воды, выполняется согласно схеме подключения (смотреть схему S1 ниже).

S1:

- a - поток воды на входе;
- b - поток воздуха;
- c - поток воды на выходе.

Установив охладитель, надо подключить систему отвода конденсата. Для этого, надо подключить сифон к трубке отвода конденсата охладителя.

Прежде чем, включить охладитель, заполните сифон не менее 0,5л воды (сифон должен быть постоянно заполнен водой).

Убедитесь, что вода достигает систему канализации.

Охладитель должен быть установлен по углом 0-3° угол наклона (S2).

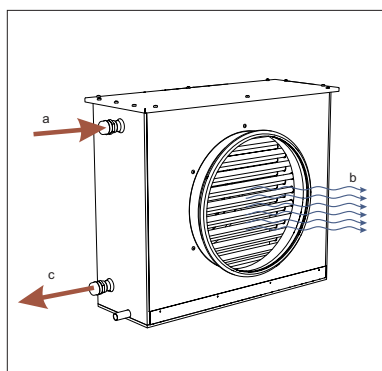


Рисунок 5.4.1. S1 - AVA S

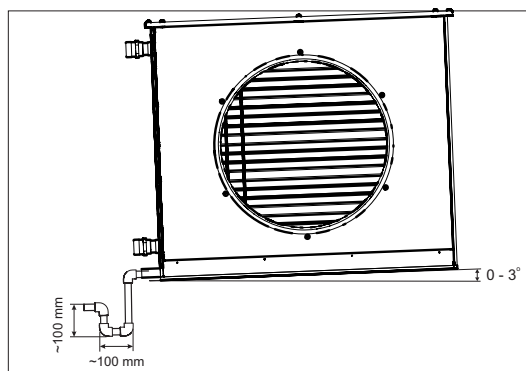


Рисунок 5.4.2. S2 - AVA S

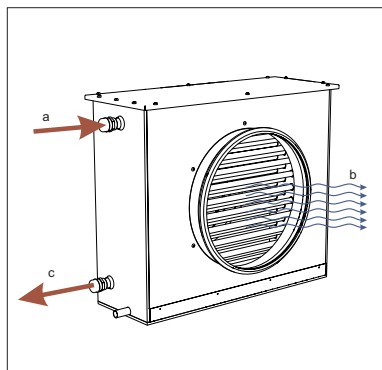


Рисунок 5.4.3. S1 - AVA DX

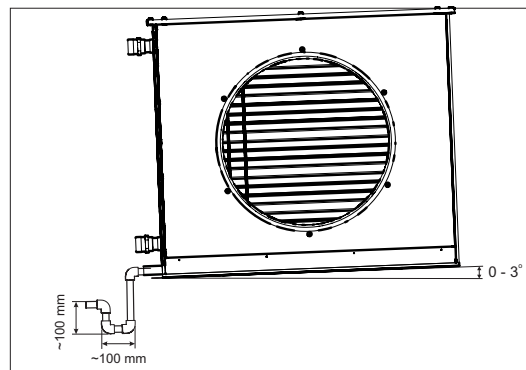


Рисунок 5.4.4. S2 - AVA DX

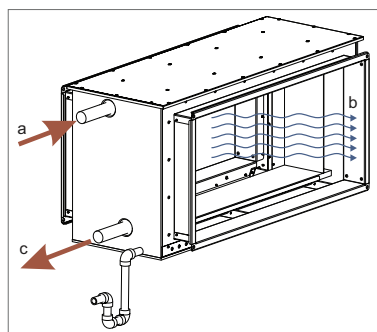


Рисунок 5.4.5. S1 - RFC

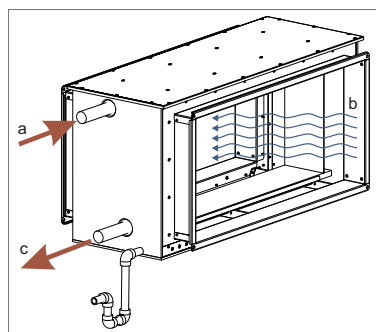


Рисунок 5.4.6. S1 - RWC

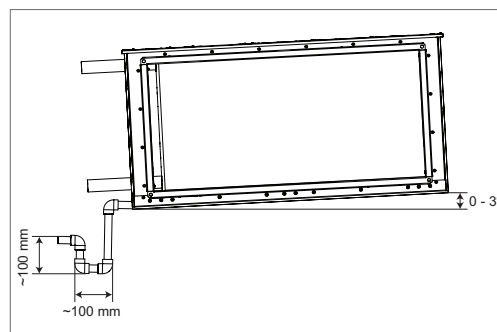


Рисунок 5.4.7. S2 - RWC/RFC

6. ТЕХНИЧЕСКОЕ ОБСЛУЖИВАНИЕ

Для обеспечения надлежащего функционирования системы необходимо соблюдать требования к техническому обслуживанию и его сроки. В противном случае гарантия аннулируется.

Работы по обслуживанию должны проводить только опытные и обученные специалисты.

Во время проведения работ по обслуживанию рекомендуется периодически проверять правильность работы установки.

Во время периодической проверки необходимо проверять:

1. Отсутствие внешних механических повреждений на корпусе.
2. Отсутствие утечки охлаждающей жидкости.
3. Наличие надлежащего давления в системе (особенно важно для фреоновых охладителей типа фреон).
4. Отсутствие воздуха в системе водяного охладителя типа вода.
5. Наличие надлежащей непрерывной циркуляции воды в системе водяного охладителя типа вода.
6. Герметичность соединений воздухопроводов, т. е. отсутствие трещин, разрывов и иных механических повреждений, которые могут вызвать нарушение герметичности системы.

Чистка

При загрязнении охладителя пыль должна быть удалена.

1. Отсоедините агрегат от систем вентиляции и подачи воды.
2. Можно чистить используя смесь прохладной воды со щелочью, которая не вызывает коррозии алюминия.

7. ДЕКЛАРАЦИЯ О СООТВЕТСТВИИ

Производитель

SALDA, UAB
Рагайнес ул. 100
LT-78109 Шяуляй, Литва
Тел.: +370 41 540415
www.salda.lt

Настоящим подтверждается, что следующие продукты - охладители воздуховодов:

AVA S* / AVA DX* / RWC* / RFC*

(где «*» означает возможный тип установки и модификацию)

При условии поставки и установки на объекте в соответствии с прилагаемыми инструкциями по монтажу, соблюдайте все применимые требования следующих директив:

Директива 2006/42/EC (MD) о машинах и механизмах
Директива по оборудованию, работающему под давлением 2014/68/EU

Следующие стандарты применяются к соответствующим деталям:

LST EN ISO 12100:2011 – Безопасность машин. Общие принципы расчета. Оценка рисков и снижение рисков.
LST EN 378-2:2017 — Установки холодильные и тепловые насосы. Требования безопасности и охраны окружающей среды. Часть 2. Разработка, изготовление, испытание, маркировка и документирование.

В случае внесения изменений в изделия данная декларация больше не будет применяться.

Качество: Деятельность SALDA UAB соответствует международному стандарту системы менеджмента качества **ISO 9001:2015**.

Дата 2025-02-19



Giedrius Taujėnis
Менеджер по выпуску новой продукции

8. ГАРАНТИЯ

1. Все оборудование, производимое на нашем заводе, проверяется в эксплуатационных условиях и тестируется перед поставкой. Протокол испытаний поставляется вместе с прибором. Оборудование поставляется в хорошем рабочем состоянии конечному клиенту. Гарантия на прибор составляет два года со дня выставления счета.
2. В случае обнаружения повреждения оборудования во время транспортировки необходимо предъявить претензию перевозчику, так как мы не несем никакой ответственности за такое повреждение.
3. Данная гарантия не применяется:
 - 3.1. при нарушении инструкций по транспортировке, хранению, установке и техническому обслуживанию устройства;
 - 3.2. при ненадлежащем техническом обслуживании, монтаже - при ненадлежащем техническом обслуживании;
 - 3.3. если оборудование без нашего ведома и разрешения было модернизировано или был выполнен неквалифицированный ремонт;
 - 3.4. если устройство использовалось не по назначению.
 - 3.5. Компания SALDA UAB не несет ответственности за возможную потерю имущества или телесные повреждения в тех случаях, когда агрегат производится без системы контроля и система управления будет установлена клиентом или третьими лицами. Гарантия производителя не распространяется на устройства, которые будут повреждены при установке системы управления.
4. Данная гарантия не распространяется на эти случаи неисправности:
 - 4.1. механические повреждения;
 - 4.2. повреждения, вызванные попаданием посторонних предметов, материалов, жидкостей;
 - 4.3. повреждения, вызванные стихийным бедствием, аварией (изменение напряжения в электрической сети, молния и т.д.).
5. Предприятие не несет никакой ответственности за свои изделия, прямо или косвенно поврежденные, если ущерб вызван несоблюдением правил монтажа и монтажа, умышленным или небрежным использованием или поведением третьих лиц.

Эти условия легко различимы, когда оборудование возвращается на наш завод для осмотра. Если непосредственный заказчик установит, что оборудование неисправно или произошла поломка, он должен сообщить об этом производителю в течение пяти рабочих дней и доставить оборудование производителю. Стоимость доставки должна быть покрыта клиентом.



Производитель оставляет за собой право вносить изменения в данный технический паспорт в любое время без предварительного уведомления, в случае обнаружения некоторых типографских ошибок или неточной информации, а также после усовершенствования устройств и/или приборов. Такие изменения будут включены в новые выпуски технического паспорта. Все иллюстрации носят информационный характер и поэтому могут отличаться от оригинала устройства.

8.1. КУПОН ОГРАНИЧЕННОЙ ГАРАНТИИ

Гарантийный срок

24 месяца*

Я получил полную упаковку и техническое руководство по эксплуатации продукта, готовое к использованию. Я прочитал и согласен с условиями гарантии:

.....
Подпись покупателя

Ссылайтесь на ГАРАНТИЙНЫЕ УСЛОВИЯ

Уважаемый пользователь, мы ценим Ваш выбор и настоящим гарантируем, что все вентиляционное оборудование, производимое нашей компанией, будет проверено и тщательно протестировано. Эксплуатационный и качественный продукт продается напрямую покупателю и отгружается с территории завода. На него предоставляется 24-месячная гарантия с даты выставления счета-фактуры.

Ваше мнение важно для нас, поэтому мы всегда с нетерпением ждем ваших комментариев, отзывов или предложений относительно технических и эксплуатационных характеристик Продукции.

Во избежание недоразумений внимательно ознакомьтесь с инструкцией по установке и эксплуатации изделия, а также с другой технической документацией. Номер гарантийного талона и серийный номер изделия, указанный на серебряной идентификационной наклейке, прикрепленной к корпусу, должны совпадать.

Гарантийный купон действителен при условии, что печати и записи продавца понятны. Запрещается изменять, удалять или переписывать данные, указанные на нем любым способом - такой купон недействителен.

Этим купоном производитель подтверждает свои обязательства по выполнению императивных требований, установленных действующим законодательством о защите прав потребителей, в случае выявления каких-либо дефектов продукции.

Изготовитель оставляет за собой право отказать в предоставлении бесплатного гарантийного обслуживания в случае несоблюдения нижеперечисленных гарантийных условий.

ТАБЛИЦА ТЕХНИЧЕСКОГО ОБСЛУЖИВАНИЯ ИЗДЕЛИЯ

Название продукта*

Номер партии*

* - *Посмотрите на этикетку продукта.*



ПРИМЕЧАНИЕ. Клиент должен заполнить Таблицу технического обслуживания изделия.

