



## RIRS 400-700 V EKO 3.0

LT MONTAVIMO IR INSTALIAVIMO INSTRUKCIJA

 **SALDA**

[www.salda.lt](http://www.salda.lt)

## 1. TURINYS

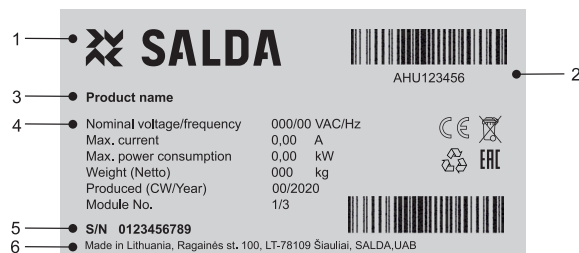
<b>1. TURINYS</b>	<b>2</b>
<b>2. SIMBOLIAI IR ŽYMĖJIMAI</b>	<b>3</b>
<b>3. SAUGOS INSTRUKCIJOS IR ĮSPĖJIMAI</b>	<b>4</b>
<b>4. INFORMACIJA APIE PRODUKTĄ</b>	<b>5</b>
4.1. APRAŠYMAS	5
4.2. MATMENYS IR SVORIS	5
4.3. TECHNINIAI DUOMENYS	6
4.4. DARBO SĄLYGOS	7
4.5. STANDARTINIS KOMPONENTŲ PAKETAS	7
4.6. KOMPONENTŲ APRAŠYMAS	7
<b>5. INSTALIAVIMAS</b>	<b>8</b>
5.1. PREKIŲ PRIĖMIMAS	8
5.2. TRANSPORTAVIMAS IR SANDĖLIAVIMAS	8
5.3. IŠPAKAVIMAS	8
5.4. MONTAVIMO SCHEMA	9
5.5. MONTAVIMAS	10
5.5.1. ĮRENGINIO MONTAVIMO VIETOS REIKALAVIMAI	11
5.5.2. MONTAVIMAS ANT GRINDŲ	11
5.6. ORTAKIŲ JUNGIMAS	11
5.7. ĮJUNGIMAS Į ELEKTROS TINKLĄ	11
5.8. REKOMENDACIJOS PRIEŠ ĮJUNGIMĄ	12
5.8.1. SISTEMOS APSAUGA	12
5.8.2. REKOMENDACIJOS PRIEŠ PALEIDŽIANT ĮRENGINĮ (DALYVAUJANT GALUTINIAM VARTOTOJUI)	12
<b>6. PRIEŽIŪRA</b>	<b>13</b>
6.1. APSAUGOS PRIEMONĖS	13
6.2. BENDROSIOS VENTILIACIJOS SISTEMOS PRIEŽIŪROS REKOMENDACIJOS	13
6.3. DANGČIO ATIDARYMAS	13
6.4. FILTRŲ PRIEŽIŪRA	14
6.5. ROTORIAUS PRIEŽIŪRA	14
6.6. VENTILIATORIAUS PRIEŽIŪRA	14
6.7. ŠILDYTUVO PRIEŽIŪRA	15
6.8. VALDYMO PLOKŠTĖS PRIEŽIŪRA	15
<b>7. VALDYMAS</b>	<b>16</b>
7.1. ĮRENGINIO VALDYMAS	16
7.2. ĮRENGINIO FUNKCIJOS	16
<b>8. PRIEDŲ JUNGIMAS</b>	<b>17</b>
8.1. PRIEŠGAISRINIO SIGNALO ĮVESTIS (FIRE PROTECTION INPUT (NC))	17
8.2. IŠORINIAI CO <sub>2</sub> / SLĖGIO JUTIKLIAI	17
8.3. KAMBARIO CO <sub>2</sub> KEITIKLIO MONTAVIMO REKOMENDACIJOS	17
8.4. CO <sub>2</sub> KONCENTRACIJA PAGAL PETTENKOFER RIBĄ	18
8.5. ORO SKLENDŽIŲ PRIJUNGIMAS	18
8.6. PULTELIO ARBA MODBUS JUNGIMAS	19
8.7. VANDENS PAŠILDYTUVO POMPA IR VOŽTUVO PAVARA	19
8.8. REKOMENDUOJAMA ĮRENGINIO VIDINIŲ IR IŠORINIŲ KOMPONENTŲ JUNGIMO SCHEMA	20
<b>9. GALIMOS KLAIDOS IR JŲ SPRENDIMAS</b>	<b>22</b>
<b>10. EKODIZAINO DUOMENŲ LENTELĖ</b>	<b>23</b>
<b>11. ATITIKTIES DEKLARACIJA</b>	<b>25</b>
<b>12. GARANTIJA</b>	<b>26</b>
12.1. GAMINIO GARANTINIS TALONAS	26

## 2. SIMBOLIAI IR ŽYMĖJIMAI

 **Ispėjimas – atkreipkite dėmesį**

 **Papildoma informacija**

Norėdami išsaugoti svarbią informaciją apie įrenginį, gerai matomoje vietoje užklijuokite lipduką. Šį lipduką taip pat galite užklijuoti įrenginio montavimo ir instaliavimo instrukcijos gale.



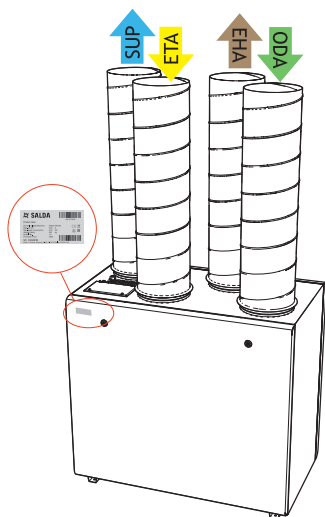
Pav. 2.1 Techninis lipdukas

1 - Logotipas; 2 - Produkto kodas (SKU); 3 - Produkto pavadinimas; 4 - Techniniai duomenys; 5 - Serijinis numeris; 6 - Gamybos vieta.

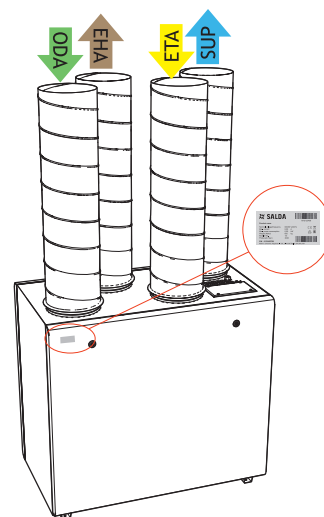


Pav. 2.2 Ortakių oro srautų žymėjimas

ODA - lauko oras; SUP - tiekiamas oras; ETA - ištraukiamas oras; EHA - šalinamas oras.



Pav. 2.3 Techninio lipduko vieta ir oro kanalų žymėjimas (dešinė pusė)



Pav. 2.4 Techninio lipduko vieta ir oro kanalų žymėjimas (kairė pusė)

 **PASTABA. Ortakiai nėra įrenginio dalis.**

### 3. SAUGOS INSTRUKCIJOS IR ĮSPĖJIMAI

Prieš instaliuodami ir naudodami šią įrangą atidžiai perskaitykite instrukciją. Šios įrangos instaliavimas, jungimas ir priežiūra turi būti atlikti apmokyto specialisto pagal vietos taisykles ir norminius teisės aktus.

Įmonė neprisiima atsakomybės už susižalojimą ar žalą turtui, sukeltą nesilaikant šių saugos reikalavimų ir modifikuojant gaminį be įmonės sutikimo.

#### Pagrindinės saugos taisyklės

##### **Pavojus**



- Prieš atlikdami bet kokius elektros ar priežiūros darbus įsitinkite, kad įrenginys išjungtas iš maitinimo tinklo, kad yra sustojusios visos judančios įrenginio dalys.
- Įsitinkite, kad ventiliatoriai nepasiekiami per ortakių ar atvamzdžių angas.
- Pastebėję skysčių ant elektrinių, įtampos turinčių dalių ar jungčių nutraukite prietaiso eksploatavimą.
- Nejunkite įrenginio prie kitokio elektros tinklo, nei nurodyta lipduke ant jo korpuso.
- Įrenginio maitinimo tinklo įtampa turi atitikti lipduke nurodytus elektrotechninius parametrus.
- Pagal elektros prietaisų jungimo taisykles įrenginys turi būti įžemintas. Draudžiama įjungti ir eksploatuoti neįžemintą įrenginį. Laikykitės Pavojaus lipdukuose, esančiuose ant įrenginio, nurodytų reikalavimų.

##### **Įspėjimai**



- Elektros jungimo ir įrenginio priežiūros darbus gali atlikti tik kvalifikuotas personalas, vadovaudamasis gamintojo instrukcijomis ir saugumo reikalavimais.
- Siekdami sumažinti potencialią riziką priežiūros ar instaliavimo darbų metu, dėvėkite tinkamus apsauginius drabužius.
- Atlikdami priežiūros ir instaliavimo darbus saugokitės aštrių kampų.
- Nelieskite neatvėsusių šildymo elementų.
- Kai kurie įrenginiai yra sunkūs, todėl būkite atsargūs transportuodami ir instaliuodami. Naudokite tinkamą kėlimo įrangą.
- Jungiant prietaisą prie elektros tinklų yra reikalingas tinkamo dydžio automatinis jungiklis.

##### **Įspėjimai!**



- Jei įrenginys sumontuotas šaltoje patalpoje, įsitinkite, kad sujungimai ir vamzdžiai tinkamai izoliuoti. Paėmimo ir išmetimo ortakiai turi būti izoliuoti visais atvejais.
- Transportuodami ir instaliuodami uždenkite atvamzdžių angas.
- Jungdami vandeninio šildytuvo vamzdžius nepažeiskite šildytuvo. Priverždami naudokite veržliaraktį.

##### **Prieš paleisdami įrangą**



- įsitinkite, kad joje nėra pašalinių daiktų;
- rankiniu būdu patikrinkite, ar ventiliatoriai neužstrigę ir neblokuojami;
- jei įrenginyje įmontuotas rotorinis šilumokaitis, įsitinkite, ar jis neužblokuotas ir neužstrigęs;
- patikrinkite elektrinį įžeminimą;
- įsitinkite, kad visi komponentai ir priedai prijungti pagal elektros schemą ar pateiktas instrukcijas.

## 4. INFORMACIJA APIE PRODUKTĄ

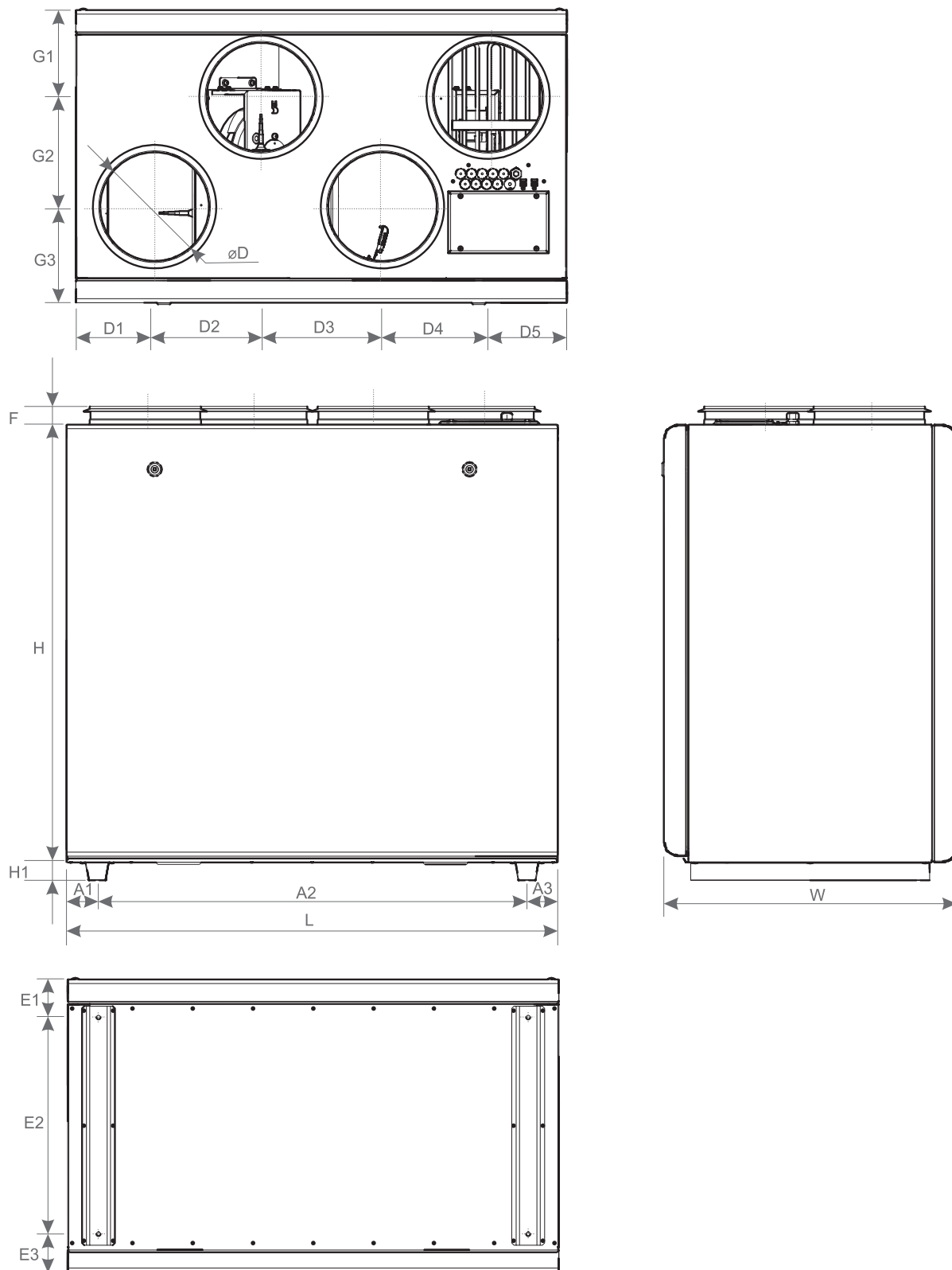
### 4.1. APRAŠYMAS

RIRS V EKO 3.0 yra gyvenamosios paskirties pastatų vėdinimo įrenginys, turintis aukšto efektyvumo (iki 75 %) rotorinį šilumokaitį. Jis vėdina patalpas ir paima šilumą iš šalinamo oro. Įrenginys atitinka ErP 2018 reikalavimus. RIRS V EKO 3.0 valdomas atskiru nuotoliniu valdymo pulteliu arba kompiuteriu per MB-Gateway įrenginį. Nuotolinio valdymo pultelis ir MB-Gateway nėra įtraukti į standartinį komplektą.



Netinkamas naudoti baseinuose, pirtyse ir kitose panašiose patalpose.

### 4.2. MATMENYS IR SVORIS



RIRS EKO 3.0		400 VEL	400 VER	400 VWL	400 VWR	700 VEL	700 VER	700 VWL	700 VWR
L	[mm]	900				1100			
W	[mm]	560				655			
H	[mm]	850				980			
ØD	[mm]	160				250			
F	[mm]	31				41			
H1	[mm]	40							
A1	[mm]	72				69			
A2	[mm]	756				962			
A3	[mm]	72				69			
D1	[mm]	140				177			
D2	[mm]	203				237			
D3	[mm]	214				272			
D4	[mm]	203				237			
D5	[mm]	140				177			
E1	[mm]	85				85			
E2	[mm]	390				485			
E3	[mm]	85				85			
G1	[mm]	183				195			
G2	[mm]	97				245			
G3	[mm]	280				215			
SVORIS	[kg]	74	79	80		106	114	116	107

### 4.3. TECHNINIAI DUOMENYS

RIRS EKO 3.0		400 VE	400 VW	700 VE	700 VW
<b>IŠTRAUKIAMO ORO VENTILIATORIUS</b>					
fazių skaičius / įtampa	[50 Hz/VAC]	1/230	1/230	1/230	1/230
galia / srovė	[kW/A]	0,09 / 0,75	0,09 / 0,75	0,17 / 1,4	0,17 / 1,4
apsisukimai	[min <sup>-1</sup> ]	3200	3200	3230	3230
valdymo signalas	[VDC]	0-10	0-10	0-10	0-10
apsaugos klasė		IP-54	IP54	IP-54	IP-54
<b>TIEKIAMO ORO VENTILIATORIUS</b>					
fazių skaičius / įtampa	[50 Hz/VAC]	1/230	1/230	1/230	1/230
galia / srovė	[kW/A]	0,09 / 0,75	0,09 / 0,75	0,17 / 1,4	0,17 / 1,4
apsisukimai	[min <sup>-1</sup> ]	3200	3200	3230	3230
valdymo signalas	[VDC]	0-10	0-10	0-10	0-10
apsaugos klasė		IP-54	IP54	IP-54	IP-54
Integruotas elektrinis šildytuvas	[kW]	1,2	-	2,0	-
Bendra galia / energijos suvartojimas	[kW/A]	1,38 / 5,94	0,18 / 1,60	2,34 / 11,60	0,34 / 2,90
Valdymo automatika sumontuota		PRV	PRV	PRV	PRV
Sienelių izoliacija	[mm]	50	50	50	50
Ištraukiamo oro filtrai (klasė, matmenys ilgisplotisxaukštis)	[mm]	MPL 450x170x46 ePM10 55%	MPL 450x170x46 ePM10 55%	MPL 545x260x46 ePM10 55%	MPL 545x260x46 ePM10 55%
Tiekiamo oro filtrai (klasė, matmenys ilgisplotisxaukštis)	[mm]	MPL 450x170x46 ePM1 70%	MPL 450x170x46 ePM1 70%	MPL 545x260x46 ePM1 70%	MPL 545x260x46 ePM1 70%
Įrenginio apsaugos klasė		IP-34	IP-34	IP-34	IP-34

Akustiniai duomenys: patikrinkite produkto puslapyje [www.salda.lt](http://www.salda.lt)



Nėra tinkamas įrengti tose gyvenamosiose patalpose, kur įrenginio skleidžiamas triukšmas gali kelti nepatogumų. Tokiu atveju yra reikalinga papildoma triukšmo izoliacija

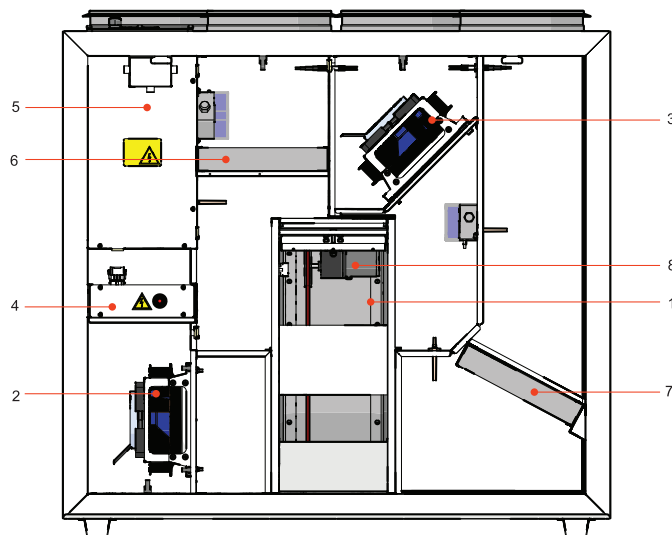
#### 4.4. DARBO SĄLYGOS

RIRS EKO 3.0	400 VE	400 VW	700 VE	700 VW
Minimali lauko oro temperatūra	-23 °C	-23 °C	-23 °C	-23 °C
Maksimali lauko oro temperatūra	+40 °C	+40 °C	+40 °C	+40 °C
Minimali ištraukiamo oro temperatūra	+15 °C	+15 °C	+15 °C	+15 °C
Maksimali ištraukiamo oro temperatūra	+40 °C	+40 °C	+40 °C	+40 °C
Didžiausia ištraukiamo oro santykinė drėgmė	60 %	60 %	60 %	60 %
Minimali aplinkos oro temperatūra	+5 °C	+5 °C	+5 °C	+5 °C
Maksimali aplinkos oro temperatūra	+40 °C	+40 °C	+40 °C	+40 °C
Montavimas	patalpose	patalpose	patalpose	patalpose

#### 4.5. STANDARTINIS KOMPONENTŲ PAKETAS

RIRS EKO 3.0	400 VE	400 VW	700 VE	700 VW
Raktas 291103	1	1	1	1

#### 4.6. KOMPONENTŲ APRAŠYMAS



- 1 - Rotorinis šilumokaitis; 2 - Tiekiamo oro ventiliatorius; 3 - Šalinamo oro ventiliatorius; 4 - Elektrinis šildytuvas; 5 - Valdymo plokštė;  
6 - Ištraukiamo oro filtras (panelinis); 7 - Tiekiamo oro filtras (panelinis); 8 - Rotorinis variklis.

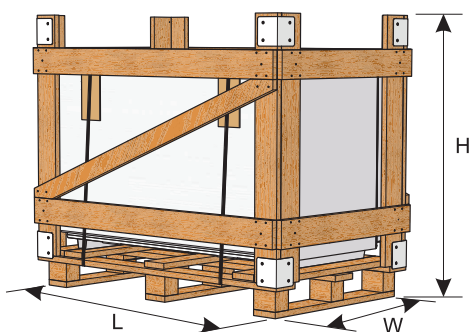
## 5. INSTALIAVIMAS

### 5.1. PREKIŲ PRIĖMIMAS

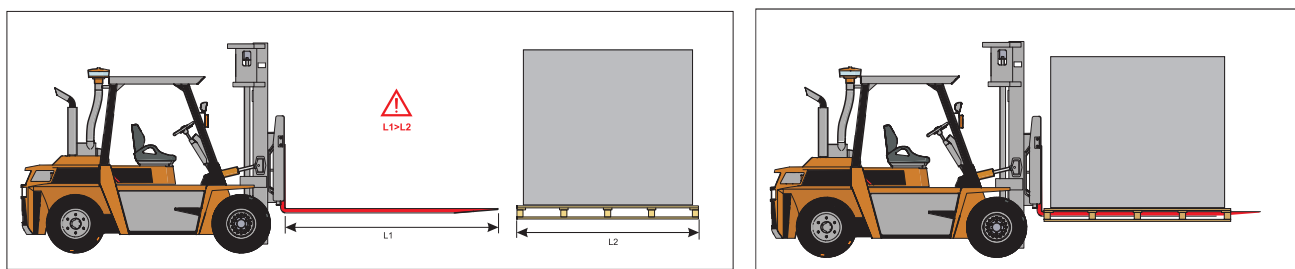
Kiekvienas įrenginys yra kruopščiai patikrinamas prieš transportavimą. Rekomenduojama gavus įrenginį jį patikrinti, ar transportuojant nebuvo pažeistas. Nustačius žalą, nedelsiant kreipkitės į transporto kompanijos atstovus. Pastebėję kokių nors įrenginio neatitikimų, prašome informuoti gamintojo atstovus.

### 5.2. TRANSPORTAVIMAS IR SANDĖLIAVIMAS

- Visi įrenginiai gamykloje supakuoti taip, kad atlaikytų normalias pervežimo sąlygas.
- Išpakavę įrenginį patikrinkite, ar transportuojant jis nebuvo pažeistas. Pažeistus įrenginius montuoti draudžiama!
- Pakuotė yra tik apsaugos priemonė!
- Iškraudami ir sandėliuodami įrenginius, naudokite tinkamą kėlimo įrangą, kad išvengtumėte nuostolių ir sužeidimų. Nekelkite įrenginių už maitinimo laidų, jungimo dėžučių, oro paėmimo arba šalinimo jungių (flanšų). Venkite sutrenkimų ir smūginių perkrovų. Prieš instaliavimą įrenginiai turi būti sandėliuojami sausoje patalpoje, kur santykinė oro drėgmė neviršija 70 % (esant +20°C), vidutinė aplinkos temperatūra – nuo +5°C iki +30°C. Sandėliavimo vieta turi būti apsaugota nuo purvo ir vandens.
- Į sandėliavimo ar montavimo vietą įrenginiai turi būti gabenami keltuvais.
- Nepatariama sandėliuoti ilgiau nei vienerius metus. Sandėliuojant ilgiau nei vienerius metus, prieš montuojant būtina patikrinti, ar lengvai sukasi ventiliatorių ir variklių guoliai (pasukti sparnuotę ranka), ar nepažeista elektros grandinės izoliacija, ar nesusikaupusi drėgmė.



	H	W	L	MAKSIMALUS TRANSPORTUOJAMŲ PAKUOČIŲ SKAIČIUS
<b>RIRS EKO 3.0</b>	[mm]	[mm]	[mm]	[vnt.]
<b>400 VEL</b>	1200	670	960	1
<b>400 VER</b>	1200	670	960	1
<b>400 VWL</b>	1200	670	960	1
<b>400 VWR</b>	1200	670	960	1
<b>700 VEL</b>	1205	795	1240	1
<b>700 VER</b>	1205	795	1240	1
<b>700 VWL</b>	1205	795	1240	1
<b>700 VWR</b>	1205	795	1240	1



Pav. 5.2.1 Kėlimas keltuvu



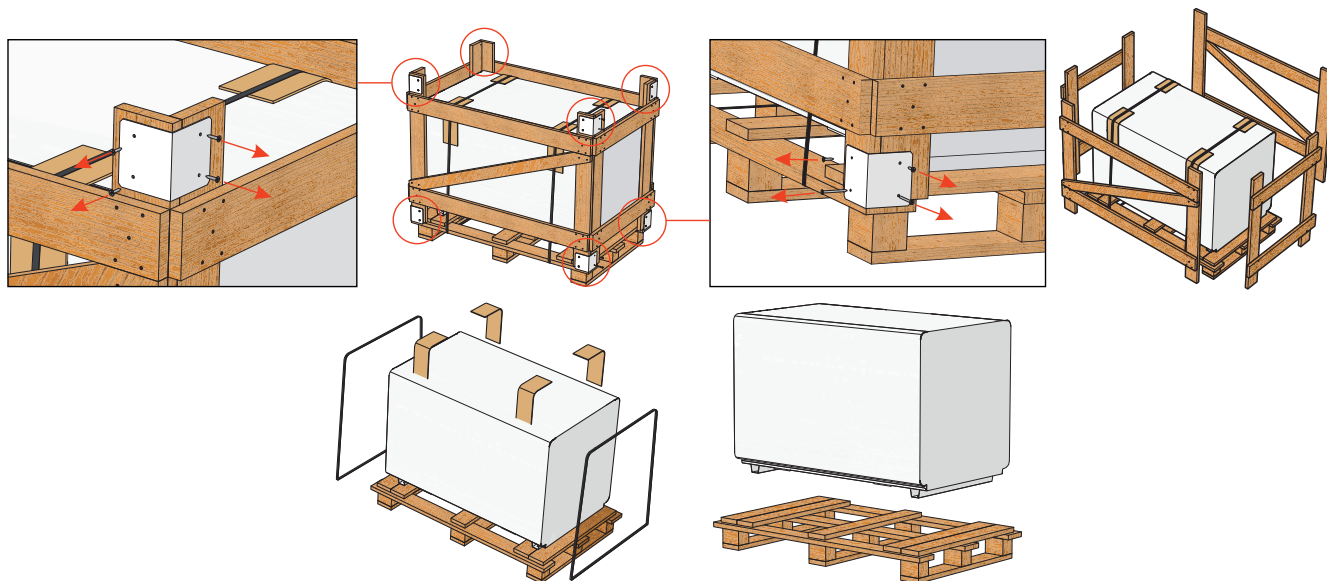
Siekiant išvengti korpuso pažeidimų galima kelti tik ant padėklo padėtą gaminį.

### 5.3. IŠPAKAVIMAS

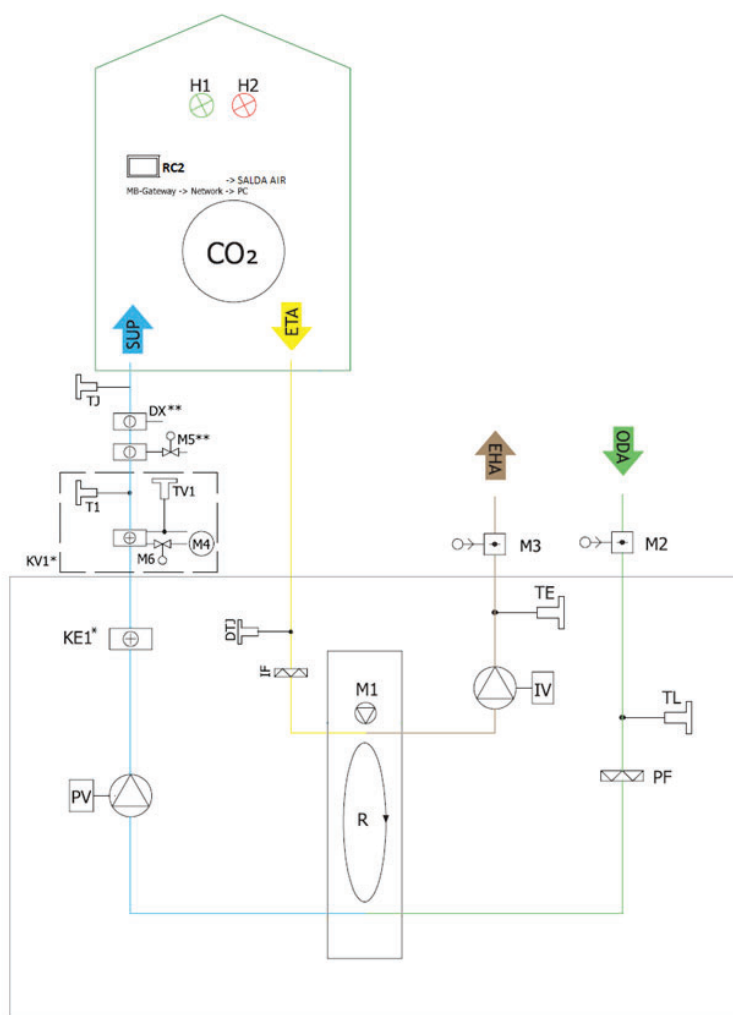


Prie gaminio gali būti supakuoti priedai. Prieš perveždami įrenginį, pirmiausiai išpakuokite priedus.

- Nuimkite plėvelę nuo įrenginio.
- Nuimkite tvirtinamąją pakavimo juostą, kuri laiko apsauginius profilius.
- Pašalinkite apsauginius profilius.
- Išpakavę įrenginį patikrinkite, ar transportuojant jis nebuvo sugadintas. Pažeistus įrenginius montuoti draudžiama!
- Prieš montavimą patikrinkite ar visa užsakyta įranga pristatyta. Informuokite tiekėją apie bet kokią nukrypimą nuo užsakytos įrangos komplektacijos.



#### 5.4. MONTAVIMO SCHEMA



Pav. 5.4.1 \* KE1 - naudojamas versijoje tik su elektriniu šildytuvu; KV1 - naudojamas versijoje su vandeniniu šildytuvu; \*\* Galimas valdymas.

**KOMPONENTŲ SĄRAŠAS**

<b>PV</b>	Tiekiamo oro ventiliatorius	<b>IF</b>	Ištraukiamo oro filtras
<b>PF</b>	Tiekiamo oro filtras	<b>IV</b>	Šalinamo oro ventiliatorius
<b>TE</b>	Šalinamo oro temperatūros jutiklis	<b>TJ</b>	Tiekiamo oro temperatūros jutiklis
<b>DTJ</b>	Ištraukiamo oro temperatūros ir drėgmės jutiklis	<b>CO<sub>2</sub></b>	CO <sub>2</sub> jutiklis
<b>PC</b>	Kompiuteris	<b>KE1</b>	Elektrinis šildytuvas*
<b>M2</b>	Tiekiamo oro sklendės pavara	<b>M3</b>	Šalinamo oro sklendės pavara
<b>TL</b>	Lauko oro temperatūros daviklis		Vėdinamos patalpos
<b>MB-Gateway</b>	Tinklo modulis	<b>NET</b>	Tinklas
<b>R</b>	Rotorinis šilumokaitis	<b>DX</b>	DX aušintuvas
<b>KV1</b>	Vandens šildytuvas*	<b>T1</b>	Vandens šildytuvo termostatas*
<b>M4</b>	Vandens šildytuvo cirkuliacinė pompa*	<b>M5</b>	Vandens aušintuvo vožtuvo pavara
<b>RC2</b>	Stouch, Flex arba ST-SA-Control valdymo pultas	<b>M6</b>	Vandens šildytuvo vožtuvo pavara*
<b>TV1</b>	Vandens šildytuvo temperatūros jutiklis*	<b>M1</b>	Rotoriaus variklis

\* Komponentų kiekis ir jų jungimas priklauso nuo modelio.

**GALIMI VALDYMO PLOKŠTĖS ĮJĖJIMAI / IŠĖJIMAI**

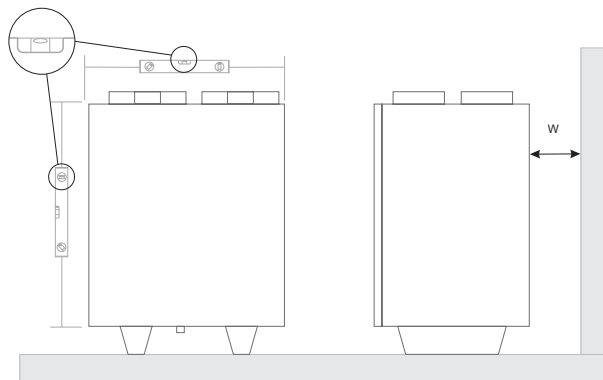
<b>FA</b>	Gaisro signalizacija	<b>H1</b>	Veikimo indikacijos išėjimas
	Sistemos režimo jungiklis (START / STOP)	<b>H2</b>	Įspėjimų indikacijos išėjimas
	Ventiliatorių greičio jungiklis (BOOST)		

**5.5. MONTAVIMAS**

- Įrenginio instaliavimą gali atlikti tik kvalifikuoti ir apmokyti specialistai.
- Ortakius junkite pagal ant įrenginio korpuso esančiuose lipdukuose pateikiamą informaciją.
- Prieš prijungiant prie ortakių sistemos, ventiliacijos įrenginio jungiamosios angos turi būti uždarytos.
- Jungiant ortakius reikia laikytis oro srauto krypties, nurodytos ant įrenginio korpuso.
- Nejunkite alkūnių arti įrenginio jungiamųjų flanšų. Mažiausias tiesaus oro kanalo atstumas tarp įrenginio ir pirmojo oro kanalo atšakos tiekiamo oro kanale turi būti 1xD, šalinamo oro kanale - 3xD, kur D yra oro kanalo skersmuo.
- Rekomenduojama naudoti laikiklius (priedas). Tai sumažins įrenginio perduodamą vibraciją oro kanalų sistemai ir aplinkai.
- Turi būti palikta pakankamai vietos įrenginio dūrelėms ir filtro dangteliams atidaryti.
- Jei vėdinimo įrenginys montuojamas ant sienos, jis gali perduoti triukšmo vibracijas į patalpas. Nepaisant to, kad ventiliatorių keliamas triukšmo lygis yra leistinas ir nežymus, įrenginį rekomenduojama sumontuoti 400 mm atstumu nuo artimiausios sienos. Jei tai neįmanoma, įrenginį rekomenduojama montuoti ant tos kambario sienos, kur triukšmo lygis nėra reikšmingas.
- Ortakiai yra prijungiami prie įrenginio taip, kad juos būtų lengva išardyti ir būtų galima išimti šildytuvą atliekant techninės priežiūros, aptarnavimo ir / arba remonto darbus.

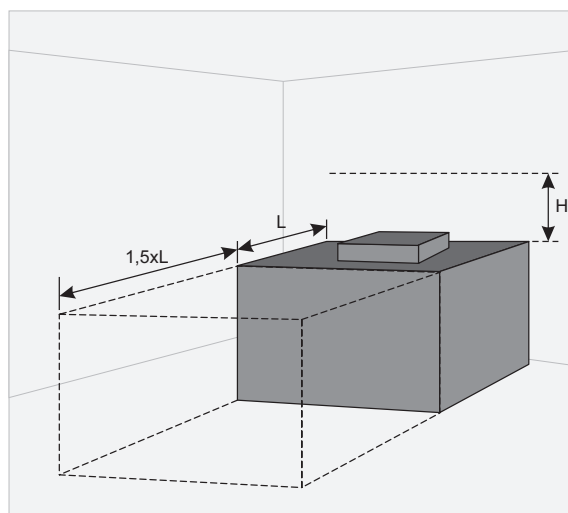


**Apsauginė plėvelė naudojama siekiant apsaugoti įrenginį transportavimo metu. Rekomenduojama pašalinti plėvelę; kitu atveju gali atsirasti oksidavimosi požymių.**



Pav. 5.5.1 Horizontali montavimo ant grindų pozicija (W=400 mm)

### 5.5.1. ĮRENGINIO MONTAVIMO VIETOS REIKALAVIMAI



Pav. 5.5.1.1 Minimalus atstumas durims atidaryti -  $1,5xL$ ; Minimalus atstumas atidaryti automatikos dėžės dangtį -  $H > 400$  mm.

### 5.5.2. MONTAVIMAS ANT GRINDŲ

- Montavimas atliekamas tik gaminiui esant horizontalioje pozicijoje.
- Pritvirtinkite atramines kojeles.
- Įrenginiai yra surenkami iš atskirų sekcijų.
- Montuojama be nuolydžio.
- Palikite vietos priekyje ( $1,5xL$ ), kad būtų galima atidaryti dureles ir išimti ar sumontuoti reikiamą komponentą.

### 5.6. ORTAKIŲ JUNGIMAS

- Jungiami ortakiai turi būti tiesūs ir turėti atskirą tvirtinimą.
- Įsitikinkite, kad ventiliatoriai nepasiekiami per ortakų antgalius. Jei galima pasiekti, sumontuokite apsaugines groteles, kurias galite išsirinkti mūsų interneto svetainėje.
- Nesumažinkite vamzdžio diametro ties oro padavimo ar šalinimo vietomis, tačiau jį galite padidinti, jei norite sulėtinti oro greitį sistemoje, slėgio kritimą ir garso lygį.
- Norėdami sumažinti triukšmo lygį oro tiekimo sistemoje, įrenkite slopintuvus (žr. skyrių apie oro tiekimo sistemos montavimą).
- Siekiant sumažinti oro nuostolius sistemoje, turėtumėte rinktis ne žemesnės kaip C klasės ortakius ir fasonines dalis. Jų katalogą galite rasti mūsų interneto svetainėje.
- Siekiant išvengti šilumos nuostolių ir kondensavimosi, lauko oro ir šalinimo sistemos vamzdynas turi būti izoliuoti.
- Rekomenduojame palaikyti iki 8 metrų atstumą tarp oro paėmimo ir šalinimo kanalų. Tiekiamo oro sistema turi būti sumontuota atokiau nuo potencialių oro taršos šaltinių.
- Montuodami ortakius prie vėdinimo įrangos naudokite apkabas. Jos slopina vibraciją ir užtikrina tvirtą įvairių sistemos dalių sumontavimą. Reikalingas apkabas galite rasti mūsų kataloge ar interneto svetainėje.
- Neretai pasitaikanti klaida – ortakiai prijungiami netinkamoje vietoje. Ant vėdinimo įrenginio yra ženklai, nurodantys teisingą ortakų jungimo schemą. Atidžiai patikrinkite, ar tinkamai atlikote darbą prieš paleisdami sistemą.



Dėl jungės (flanšo) diametro žr. skyrių **MATMENYS IR SVORIS**.

### 5.7. ĮJUNGIMAS Į ELEKTROS TINKLĄ

- Maitinimo įtampą prijungti prie įrenginio turi kvalifikuotas specialistas, vadovaudamasis gamintojo instrukcijomis ir galiojančiais saugos nurodymais.
- Maitinimo tinklo įtampa turi atitikti techniniame lipduke nurodytus įrenginio elektrotechninius parametrus.
- Įrenginio įtampa, galia ir kiti techniniai parametrai pateikti įrenginio techniniame lipduke (ant įrenginio korpuso). Gaminys turi būti įjungtas į elektros tinklą pagal galiojančius reikalavimus.
- Pagal elektros įrenginių įrengimo taisykles gaminys turi būti įžemintas.
- Draudžiama naudoti ilginamuosius laidus (kabelius) ir maitinimo tinklo kištukinio lizdo skirstytuvus.
- Prieš atliekant bet kokius įrenginio montavimo, jungimo darbus (prieš pradėdant eksploatuoti), įrenginį būtina išjungti iš elektros tinklo.
- Sumontavus vėdinimo įrenginį, maitinimo tinklo kištukinis lizdas turi būti pasiekiamas bet kuriuo metu, o išjungimas iš elektros tinklo atliekamas automatinio jungiklio.
- Iki prijungimo prie maitinimo tinklo būtina atidžiai apžiūrėti įrenginį (vykdymo, valdymo, matavimo mazgus), ar jis nepažeistas transportavimo metu.
- Maitinimo kabelį gali pakeisti tik kvalifikuotas specialistas, įvertinęs įrenginio nominalią darbinę galią, srovę.



Gamintojas neprisiima jokios atsakomybės už patirtus sužalojimus ir turtinę žalą dėl pateiktų instrukcijų nesilaikymo.

## 5.8. REKOMENDACIJOS PRIEŠ ĮJUNGIMĄ

### 5.8.1. SISTEMOS APSAUGA

Įrenginio valdymo plokštėje yra integruoti įtaisai, skirti apsaugoti nuo trumpojo jungimo:

RIRS EKO 3.0	400 VE	400 VW	700 VE	700 VW
F1 (Q1)	10 A	5 A	16 A	5 A
F2	6,3 A	1 A	10 A	1 A

Įrenginį rekomenduojama naudoti su išoriniu elektros apsaugos įtaisu.

RIRS EKO 3.0	400 VE	400 VW	700 VE	700 VW
Tinklo saugiklis	10 A	6 A	16 A	6 A



Norint užtikrinti saugią įrenginio priežiūrą, būtina išjungti pagrindinį jungiklį ir / arba išorinį apsaugos įtaisą.

### 5.8.2. REKOMENDACIJOS PRIEŠ PALEIDŽIANT ĮRENGINĮ (DALYVAUJANT GALUTINIAM VARTOTOJUI)

Prieš paleidimą būtina kruopščiai išvalyti sistemą ir patikrinti:

- ar montuojant nebuvo pažeistos eksploatavimo sistemos ir įrenginių elementai, automatika ir jos įrengimai,
- ar visi elektros prietaisai prijungti prie maitinimo šaltinio ir parengti darbui,
- visi reikalingi automatikos elementai sumontuoti ir prijungti prie maitinimo ir valdiklio MCB,
- kabelių prijungimas prie valdiklio MCB atitinka turimas elektros sujungimo schemas,
- ar tinkamai prijungti visų elektros prietaisų apsaugos elementai (jei papildomai naudojami),
- ar laidai ir kabeliai atitinka visus taikomus saugos, funkcinis reikalavimus, skersmenis ir t. t.,
- ar tinkamai sumontuotos įžeminimo ir apsaugos sistemos,
- ar tinkama visų sandariklių ir sandarinimo paviršių būklė.

## 6. PRIEŽIŪRA

### 6.1. APSAUGOS PRIEMONĖS



Prieš atidarydami įrenginio duris išjunkite elektros įtampą (ištraukite maitinimo kabelio kištuką iš lizdo arba, jei sumontuotas dvipolis automatinis jungiklis, išjunkite jį. Įsitikinkite, kad šis jungiklis nebūtų įjungtas trečiųjų asmenų) ir palaukite, kol visiškai nustos sukis ventiliatoriai (apie 2 min.).

### 6.2. BENDROSIOS VENTILIACIJOS SISTEMOS PRIEŽIŪROS REKOMENDACIJOS

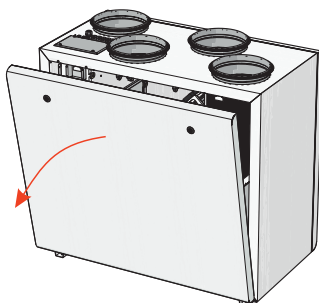
Norint užtikrinti tinkamą sistemos veikimą, reikia laikytis techninės priežiūros reikalavimų ir laiku atlikti priežiūros darbus. Kitu atveju garantija negalioja. Kai kurios rekomendacijos pateikiamos žemiau esančioje lentelėje, tačiau jos yra tik preliminarios, nes sistemos priežiūros poreikis priklauso nuo įrenginio įrengimo vietos, atmosferos užterštumo, gyventojų skaičiaus, darbo valandų ir kt.

KOMPONENTAS	PRIEŠ PALEIDŽIANT	BENT JAU KAS 6 MĖNESIUS
Filtrai	Patikrinkite filtrų užterštumą	Filtrus patartina keisti kas 3–4 mėnesius arba pagal valdymo skydelio parodymus. Patikrinkite filtrų švarą. Išvalykite, jei būtina Įsitikinkite, kad sparnuotės nėra išsibalansavusios.
Ventiliatoriai	Patikrinkite jungtis ir sukimosi kryptį	Įsitikinkite, kad sparnuotės sukant rankomis nesukelia triukšmo. Įsitikinkite, kad tvirtinimo varžtai nėra laisvi ir neturi mechaninių pažeidimų. Patikrinkite, ar elektros jungtys tinkamai pritvirtintos ir ar nėra korozijos žymių.
Rotorinis šilumokaitis	Patikrinkite šilumokaicio užterštumą	Patikrinkite filtrų švarą. Išvalykite, jei būtina Patikrinkite diržo įtempimą
Valdymo skydelis	Patikrinkite jungtis	Patikrinkite jungtis
Elektrinis šildytuvas	Patikrinkite jungtis	Nuvalykite dulkes ir patikrinkite elektrinius komponentus bei šildytuvo jungtis
Temperatūros daviklis	Patikrinkite elektros jungtis	Patikrinkite veikimą
Oro padavimo ir ištraukimo sistema	Patikrinkite jungtis	Išvalykite
Ortakių sistema	Patikrinkite sandarumą	Išvalykite
Sklandės, difuzoriai, grotelės	Patikrinkite jungčių sandarumą	Išvalykite
Kontaktorius		Kas 3–4 mėnesius vizualiai įvertinkite kontaktoriaus veikimą, t. y. įsitikinkite, kad jo korpusas neturi lydymosi ženklų, ar nėra kitaip pažeistas ir ar neskleidžia neįprastų garsų. Visi gaminio ar jo priedų kontaktoriai turi būti patikrinti.

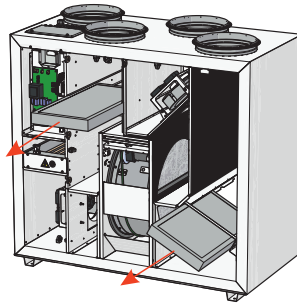
### 6.3. DANGČIO ATIDARYMAS



Prieš nuimdami įrenginio dangčius, pirmiausia atjunkite įrenginį nuo maitinimo tinklo, tada palaukite 2 minutes kol ventiliatoriai visiškai sustos.



## 6.4. FILTRŲ PRIEŽIŪRA



Filtrų išėmimas: atidarykite dureles ir ištraukite filtrus.

Užsiteršę filtrai, didina oro pasipriešinimą, dėl to sumažėja į patalpas tiekiamo oro kiekis. Oro srauto kryptį nurodo rodyklės ant filtrų.



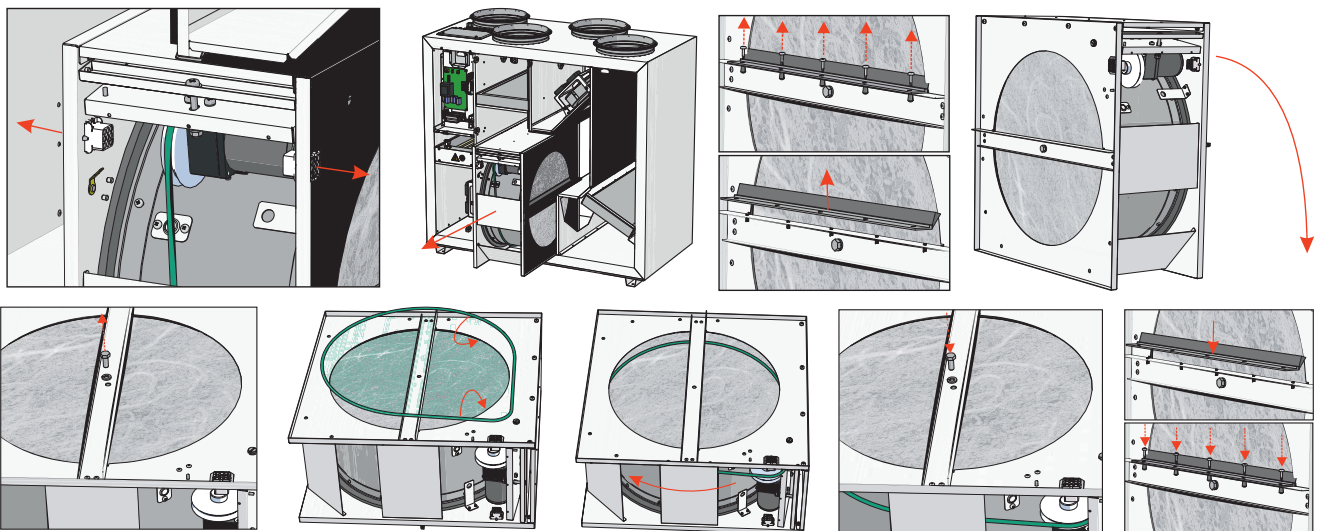
**Pakeitę filtrus, perkraukite jų laikmatį pultelyje. Pultelių funkcijų aprašymas pateikiamas techninėje dokumentacijoje arba interneto svetainėje [www.salda.lt](http://www.salda.lt)**  
**Draudžiama eksploatuoti vėdinimo įrenginį be filtrų.**



**Filtrus patartina keisti kas 3–4 mėnesius arba pagal valdymo įrenginio parodymus.**

## 6.5. ROTORIAUS PRIEŽIŪRA

- Rotorinio šilumokaičio priežiūra turi būti atliekama kartą per metus.
- Būtina patikrinti, ar neužteršti šilumokaičio tarpai, ar nesusidėvėję sandarumo šepetčiai ir rotoriaus diržinė pavara, ar sandarūs užspaudimo mazgai.
- Rotorinis šilumokaitis yra lengvai išimamas iš įrenginio. Atjunkite šilumokaičio variklio maitinimo laidą, atlaisvinkite ir pakelkite rotorinio šilumokaičio sekcijos spaudiklį ir išimkite šilumokaitį.
- Šilumokaitis išplaunamas šilto vandens ir aliuminio korozijos nekeliančiu šarminiu tirpalu arba oro srove. Tiesioginė skysčio srovė nerekomenduojama, nes gali pakenkti įrenginiui.
- Valant šilumokaitį būtina apsaugoti jo variklį ir jungtis nuo drėgmės ir skysčio patekimo.
- Sumontavus šilumokaitį sutvirtinkite jo sekciją spaudikliu, prijunkite šilumokaičio variklį.

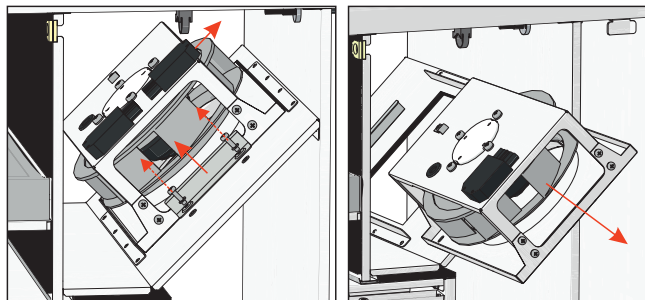


**DRAUDŽIAMA eksploatuoti vėdinimo įrenginį be filtrų!**

## 6.6. VENTILIATORIAUS PRIEŽIŪRA

- Priežiūros darbus turi atlikti tik kvalifikuoti darbuotojai.
- Ventiliatorius turi būti apžiūrimas ir valomas mažiausiai kartą per metus.
- Aptarnavimo darbus pradėkite tik sustojus bet kokiam judėjimui ventiliatoriuje.
- Vykdydami techninės priežiūros darbus laikykitės visų darbo saugos taisyklių.
- Variklio konstrukcijoje panaudoti aukšto našumo guoliai. Variklis yra visiškai sandarus; nereikalauja papildomo tepimo.
- Atjunkite ventiliatorių nuo įrenginio.
- Kruopščiai apžiūrėkite ventiliatoriaus sparnuotę, ar nesusidarė dulkių ir kitokių medžiagų apnašų, galinčių išbalansuoti sparnuotę. Didelis disbalansas sukelia vibraciją, triukšmą ir greitesnį variklio guolių susidėvėjimą.
- Nuvalykite sparnuotę ir korpuso vidų švelniu, netirpdančiu bei korozijos neskatinančiu plovikliu ir vandeniu.
- Valydami sparnuotę nenaudokite aukšto slėgio įrenginių, šveitiklių, aštrių įrankių arba kenksmingų tirpiklių, galinčių įbrėžti ar pažeisti sparnuotę.
- Valydami sparnuotę nepamardinkite variklio į skystį. Įsitikinkite, ar sparnuotės balansiniai svorsčiai savo vietose.
- Įsitikinkite, ar sparnuotė be kliūčių gali laisvai judėti.

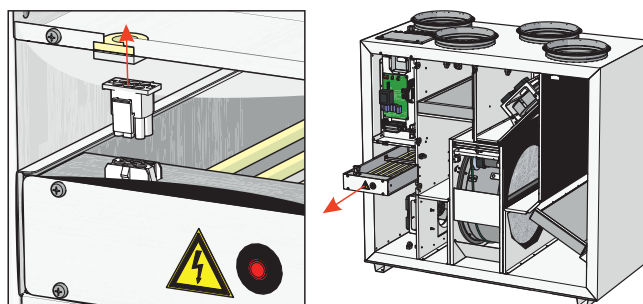
- Sumontuokite ventiliatorių atgal į įrenginį. Prijunkite ventiliatoriaus maitinimą ir valdymą.
- Jei po aptarnavimo darbų ventiliatorius neįsijungia arba savaime sustoja, kreipkitės į gamintoją. Ventiliatoriaus gedimą galima identifikuoti pagal jo sukiamą slėgį sistemoje (kai prijungti slėgio jungikliai). Kilus bet kokiam ventiliatoriaus variklio gedimui, valdymo pulte pasirodys pranešimas.



Prieš pradėdami aptarnavimo ar remonto darbus įsitinkite, ar įrenginys išjungtas iš elektros tinklo.

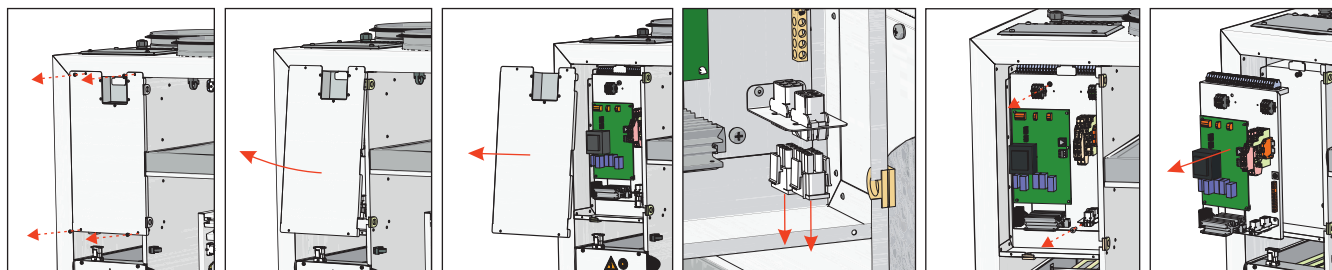
## 6.7. ŠILDYTUVO PRIEŽIŪRA

- Jei aktyvuota rankiniu būdu valdoma apsauga, prieš paspausdami mygtuką RESET, patikrinkite, ar nėra gedimo. Jei gedimas identifikuojamas jį pašalinus, atsuktuvu ar panašiu daiktu paspauskite mygtuką RESET.
- Elektrinis šildytuvas papildomos priežiūros nereikalauja. Būtina laiku keisti filtrus.
- Šildytuvai turi 2 šiluminės apsaugas: automatiškai atsistatančią, kuri suveikia esant +50 °C, ir rankiniu būdu atstatomą, kuri suveikia esant +100 °C.
- Suveikus rankiniu būdu atstatomai apsaugai reikia išjungti įrenginį iš maitinimo šaltinio ir palaukti, kol atvės kaitinimo elementai ir nustos sukėti ventiliatoriai. Nustačius gedimo priežastį, būtina ją pašalinti. Paspausti RESET mygtuką ir paleisti įrenginį. Nustatyti gedimą gali tik kvalifikuotas darbuotojas.
- Esant būtinybei šildytuvą galima išimti. Reikia atjungti elektrinę jungtį nuo šildytuvo ir jį ištraukti.



## 6.8. VALDYMO PLOKŠTĖS PRIEŽIŪRA

- Atjunkite įrenginį nuo elektros energijos šaltinio.
- Atidarykite gaminio dangtį.
- Atsukite valdymo dėžės varžtus.
- Nuimkite valdymo dėžės dangtį.
- Atjunkite visus kabelius, laidus ir jungtis nuo valdymo plokštės ir atsukite valdymo plokštės tvirtinimo varžtus.
- Išimkite valdymo plokštę.
- Norėdami vėl surinkti, atlikite visus veiksmus atvirkštine tvarka. Jungdami kabelius, laidus ir jungtis, įsitinkite, kad kiekvienas laidas ir jungtis prijungiami prie atitinkamo jungties gnybto ir jungties.



## 7. VALDYMAS

### 7.1. ĮRENGINIO VALDYMAS

Vėdinimo įrenginį su PRV valdymo plokšte galima valdyti nuotolinio valdymo pulteliu, WEB sąsaja ar mobiliąja programėle per MB-GATEWAY ir pastato valdymo sistema (BMS – building management system). Detalesnė informacija pateikiama lentelėje žemiau.

MB-GATEWAY	Nuotolinio valdymo pulteliai	BMS tiesioginis ryšys	Belaidis ryšys
WEB sąsaja	Stouch	Modbus RTU (RS485)	MB-GATEWAY + WIFI maršrutizatorius
SALDA AIR mobilioji programėlė	ST-SA-Control		
BMS per Modbus TCP/IP	FLEX		
BMS per BACnet TCP/IP			

### 7.2. ĮRENGINIO FUNKCIJOS

PRV valdymo plokštės veikimo funkcijos ir prietaiso valdymas priklauso nuo:

1. Pasirinkta valdymo sąsaja (nuotolinio valdymo pultelis, MB-GATEWAY ir kt.). Pasirinkta sąsaja turi įtakos prieigai prie informacijos ir nustatymų, tačiau ji neturi įtakos valdymo logikai. Prieiga prie visos informacijos ir visų nustatymų galima naudojantis FLEX, ST-SA-Control, MB-GATEWAY Web sąsaja ir SALDA AIR mobiliąja programėle.
2. Įrenginio konfigūracija (vidiniai / išoriniai komponentai, jutikliai ir valdymo plokštės nustatymai).

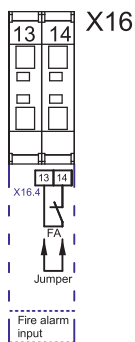


Įrenginio valdymo instrukcijos pateikiamos jo techniniame vadove.

## 8. PRIEDŲ JUNGIMAS

### 8.1. PRIEŠGAISRINIO SIGNALO ĮVESTIS (FIRE PROTECTION INPUT (NC))

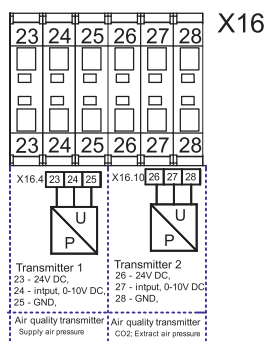
Priešgaisrinio signalo įvestis turi būti uždara, kol priešgaisrinė sistema neprijungta gamyklos uždedamu trumpikliu.



### 8.2. IŠORINIAI CO<sub>2</sub> / SLĖGIO JUTIKLIAI

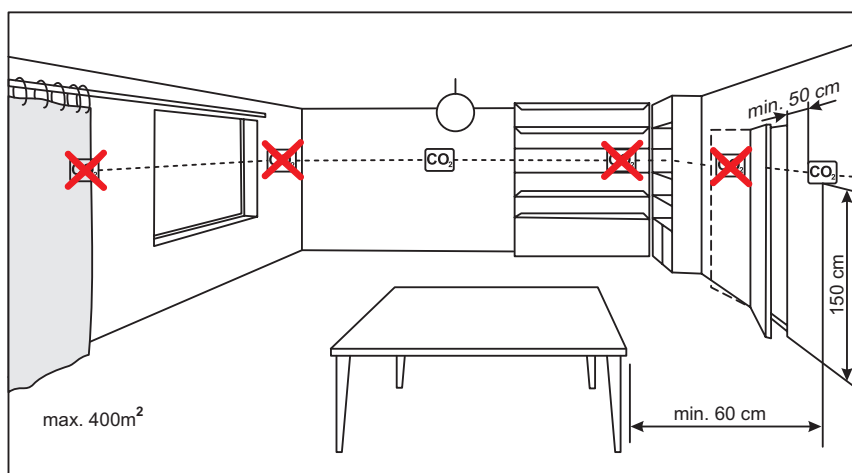
RIRS V EKO 3.0 įrenginiuose yra dvi jungtys išoriniams CO<sub>2</sub> / SLĖGIO (įvestis 0–10 VDC) jutikliams

**Jutiklių jungimas:**



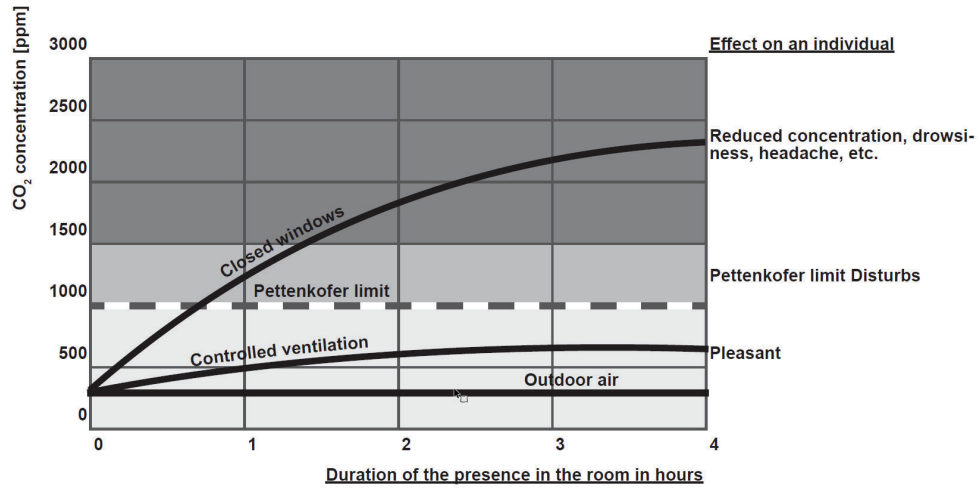
Šie jutikliai skirti funkcijoms atlikti: tiekiamo oro slėgiui, ištraukiamo oro slėgiui ir ištraukiamo oro CO<sub>2</sub> aptikti. Tiekiamo oro slėgis matuojamas tiekiamo oro ortakio viduje. Ištraukiamo oro slėgis matuojamas ištraukiamo oro ortakio viduje. CO<sub>2</sub> keitiklis yra sumontuotas ištraukiamo oro ortakyje arba patalpoje.

### 8.3. KAMBARIO CO<sub>2</sub> KEITIKLIO MONTAVIMO REKOMENDACIJOS



**Kai naudojamas kanalinis CO<sub>2</sub> keitiklis, jis turi būti montuojamas ištraukiamo oro ortakyje. Montuojant keitiklį būtini įrankiai skylei pragręžti**

### 8.4. CO<sub>2</sub> KONCENTRACIJA PAGAL PETTENKOFER RIBA

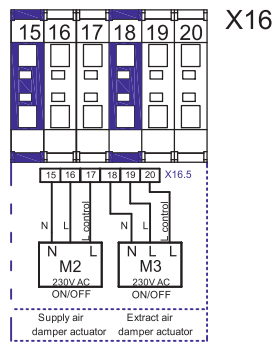


### 8.5. ORO SKLENDŽIŲ PRIJUNGIMAS

Produktas RIRS V EKO 3.0 gali būti komplektuojamas su tiekiamo ir ištraukiamo oro sklendėmis. Jos valdomos „Open / Close“ arba „Spring-return“ pavaromis.

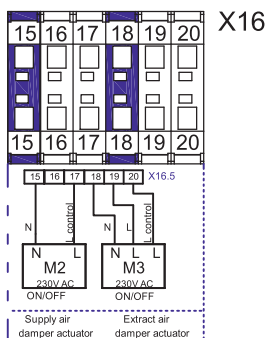
#### Elektros jungimo schema RIRS VE EKO 3.0

M2, M3 – „Open / Close“ sklendžių pavaros. Suveikus išvestims X16:17, X16:20 sklendės atidaromos, suveikus išvestims X16:16, X16:19 sklendės uždaromos.

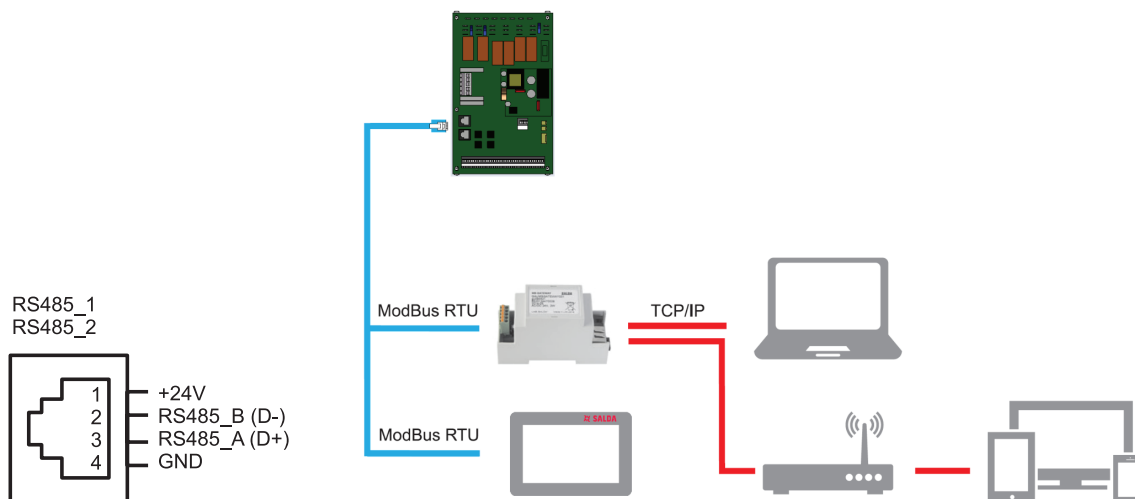


#### Elektros jungimo schema RIRS VW EKO 3.0

M2 – „Spring-return“ sklendės pavarą. M3 – „Open / Close“ sklendės pavarą. Suveikus išvestims X16:17, X16:20, sklendės atidaromos, suveikus išvesčiai X16:19, ištraukiamo oro sklendė uždaroma. Tiekiamo oro sklendė valdoma „Spring-return“ pavarą, todėl nustojus veikti išvesčiai X16:16, tiekiamo oro sklendės yra uždaromos.



### 8.6. PULTELIO ARBA MODBUS JUNGIMAS

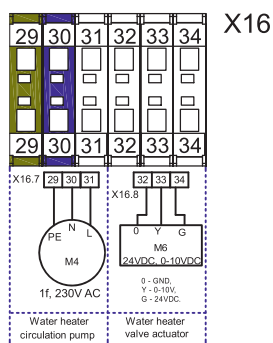


### 8.7. VANDENS PAŠILDYTUVO POMPA IR VOŽTUVO PAVARA

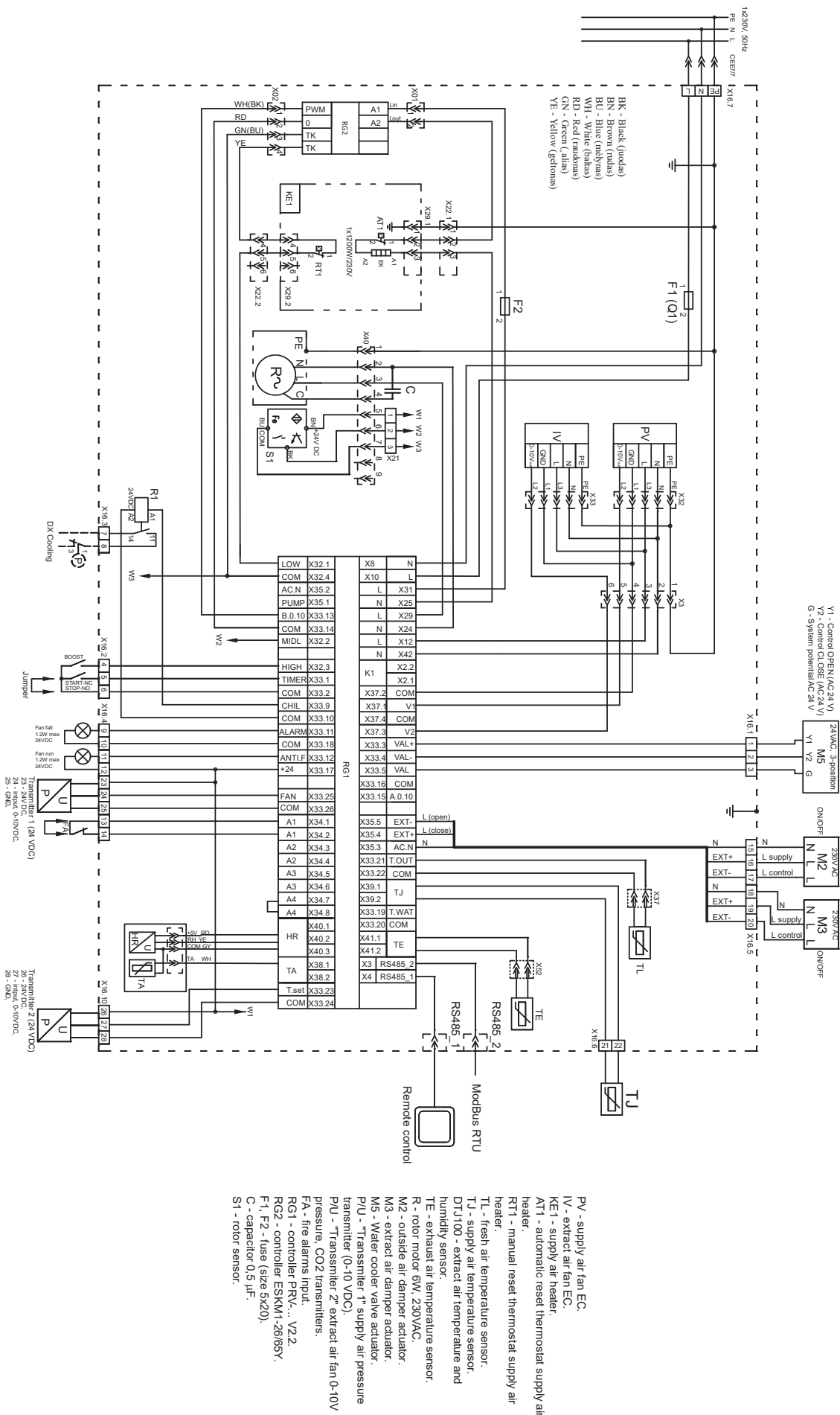
Vandens pašildytuvo cirkuliacinę pompą ir vožtuvo pavara galima prijungti tik prie įrenginių su vandens pašildytuvu (RIRS VW EKO 3.0 įrenginiai).

#### Elektros jungimo schema.

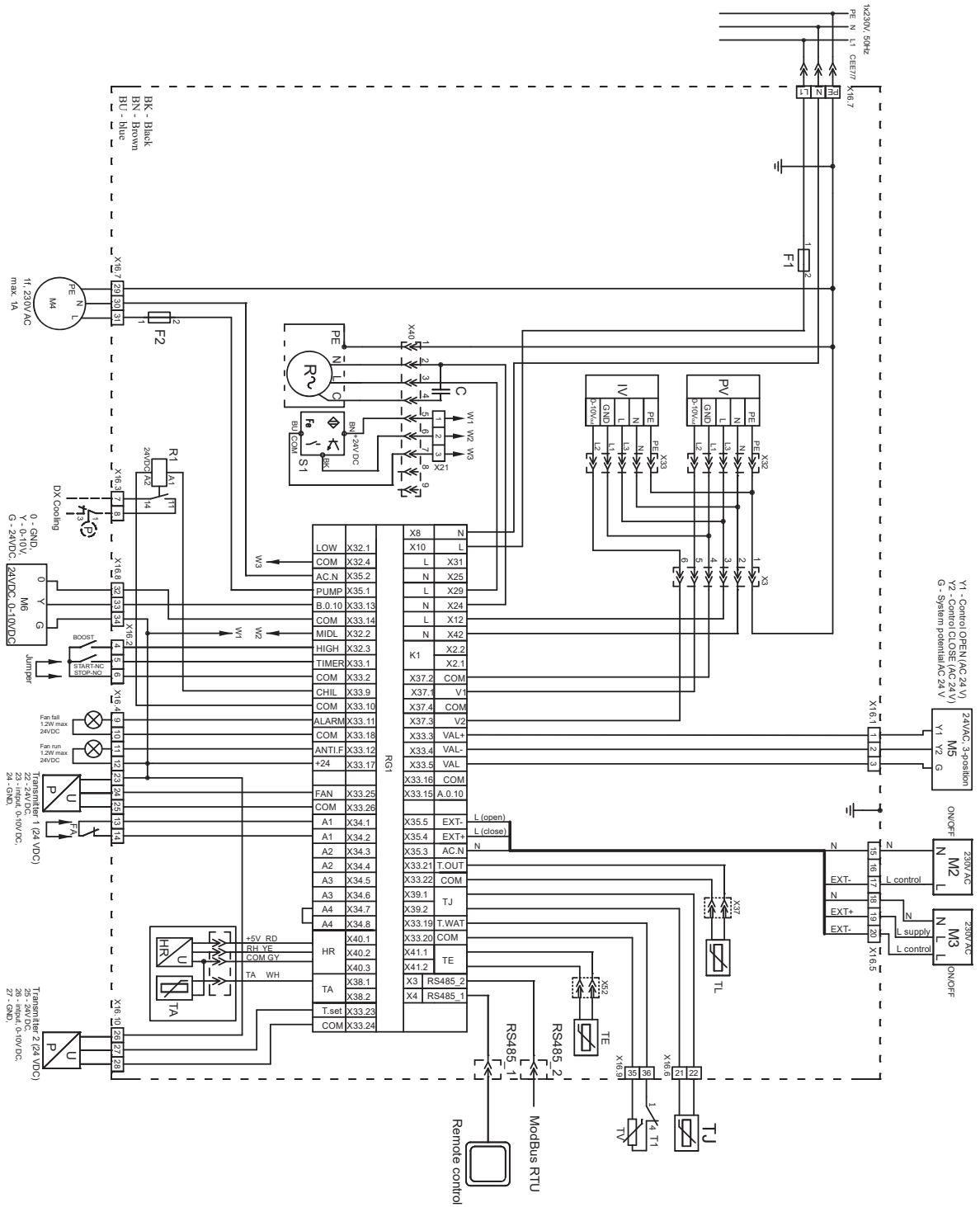
Vožtuvo pavara valdoma 0–10 VDC signalu. Cirkuliacinė pompa valdoma įjungimo / išjungimo signalu.



## 8.8. REKOMENDUOJAMA ĮRENGINIO VIDINIŲ IR IŠORINIŲ KOMPONENTŲ JUNGIMO SCHEMA



Pav. 8.8.1 RIRS VE EKO 3.0



- PV - supply air fan EC.
- IV - extract air fan EC.
- TL - fresh air temperature sensor.
- TJ - supply air temperature sensor.
- DTJ100 - extract air temperature and humidity sensor.
- TE - exhaust air temperature sensor.
- T1 - Water heater antifreeze thermostat.
- TV - Water heater antifreeze return heat carrier temperature sensor.
- R - rotor motor 6W, 230V AC.
- M2 - outside air damper actuator.
- M3 - extract air damper actuator.
- M4 - Water heater circulatory pump.
- M5 - Water cooler valve actuator.
- M6 - Water heater valve actuator.
- P/U - "Transmitter 1" supply air pressure transmitter (0-10 VDC).
- P/U - "Transmitter 2" extract air fan 0-10V pressure, CO2 transmitters.
- FA - fire alarms input.
- RG1 - controller PRV... V2.2.
- F1, F2 - fuse (size 5x20).
- C - capacitor 0.5 mF.
- S1 - rotor sensor.

Pav. 8.8.2 RIRS VW EKO 3.0

## 9. GALIMOS KLAIDOS IR JŲ SPRENDIMAS

GEDIMAS	GALIMA GEDIMO PRIEŽASTIS	PAAIŠKINIMAS / ŠALINIMO BŪDAS
Neveikia įrenginys	Nėra maitinimo įtampos	Patikrinti ar gaminys įjungtas į elektros tinklą
	Neįjungtas apsaugos įrenginys arba suveikusi srovės nuotėkio relė (jei jis sumontuotas instaliuotojo)	Įjungti tik tokiu atveju, kai kvalifikuotas elektrikas įvertino įrenginio būklę. Jei yra sistemos gedimas, prieš įjungiant įrenginį BŪTINA gedimą pašalinti.
Neveikia arba veikia su pertrūkiais tiekiamo oro šildytuvas arba pašildytuvas (jei yra įmontuoti)	Dėl per mažo oro srauto ortakiuose suveikia automatinė apsauga	Patikrinti, ar neužteršti oro filtrai Patikrinti, ar sukasi ventiliatoriai
	Suveikusi rankinė apsauga	Galimas šildytuvo arba įrenginio gedimas. BŪTINA kreiptis į įrenginį aptarnaujantį personalą dėl gedimo nustatymo ir jo šalinimo
Per mažas oro srautas nominaliu ventiliatorių greičiu	Užsiteršęs tiekiamo ir / arba ištraukiamo oro filtras (-ai)	Reikia pakeisti filtrus
Filtrai užsiteršę ir nerodo pultelyje pranešimo	Netinkamas filtrų laikmačio laikas arba sugedusi filtrų relė, arba neteisingai nustatytas filtro relės slėgis	Reikia sutrumpinti filtrų laikmačio laiką iki filtrų užterštumo pranešimo arba pakeisti filtrų slėgio relę arba nustatyti tinkamą filtro slėgio relės slėgį
Rotorius nesisuka	Rotoriaus diržas yra nutrūkęs	Patikrinkite rotoriaus diržą. Jei jis yra nutrūkęs, pakeiskite.
Rotoriaus diržo gedimas	Rotoriaus diržas praslysta	Jei diržas nėra nutrūkęs, patikrinkite jo įtempimą ir, jei reikia, sureguliuokite.

## 10. EKODIZAINO DUOMENŲ LENTELĖ

MODELIS			RIRS 400 VE/VW EKO 3.0			
Klimato zona	Valdymo tipologija	Valdymo rodiklis	Savitasis energijos suvartojimas (SEC)	SEC klasė	AEC	AHS
			[ kWh/m <sup>2</sup> /a ]		[ kWh/a ]	[ kWh/a ]
Vidutinė	Centrinis paklausos valdiklis (pasirinktinai su 1 jutikliu)	0,85	-35,7	A	262	4224
	Vietinis paklausos valdiklis (pasirinktinai su 2 jutikliais)	0,65	-41,8	A	124	4488
Šalta	Centrinis paklausos valdiklis (pasirinktinai su 1 jutikliu)	0,85	-76,1	A+	262	8262
	Vietinis paklausos valdiklis (pasirinktinai su 2 jutikliais)	0,65	-84,7	A+	124	8780
Šilta	Centrinis paklausos valdiklis (pasirinktinai su 1 jutikliu)	0,85	-12,5	E	262	1910
	Vietinis paklausos valdiklis (pasirinktinai su 2 jutikliais)	0,65	-17,2	E	124	2029
Deklaruota tipologija			Dvikryptis			
Įmontuotos pavaros tipas (ventiliatorius)			Kintamas			
Šilumos atgavimo sistemos tipas			Regeneracinis			
Šilumos atgavimo šiluminis naudingumas		[ % ]	80,1			
Didžiausias srautas		[ m <sup>3</sup> /h ]	382			
Ventiliatoriaus pavaros elektrinė įėjimo galia, esant didžiausiam srautui		[ W ]	167			
Garso galios lygis (Lwa)		[ dB(A) ]	38,9			
Atskaitos srautas		[ m <sup>3</sup> /s ]	0,07			
Atskaitos slėgio skirtumas		[ Pa ]	50			
Savitoji įėjimo galia (SPI)		[ W/(m <sup>3</sup> /h) ]	0,23			
Deklaruotas didžiausia vidinio nuotėkio norma		[ % ]	5			
Deklaruotas didžiausia išorinio nuotėkio norma		[ % ]	3			
Vizualinio įspėjimo dėl filtro keitimo padėtis ir aprašymas			Laikmatis			
ErP atitiktis			2018			
Interneto svetainė, kurioje pateikiamos išmontavimo instrukcijos			www.salda.lt			

MODELIS			RIRS 700 VE/VW EKO 3.0			
Klimato zona	Valdymo tipologija	Valdymo rodiklis	Savitasis energijos suvartojimas (SEC)	SEC klasė	AEC	AHS
			[ kWh/m <sup>2</sup> /a ]			
Vidutinė	Centrinis paklausos valdiklis (pasirinktinai su 1 jutikliu)	0,85	-35,4	A	272	4224
	Vietinis paklausos valdiklis (pasirinktinai su 2 jutikliais)	0,65	-40,9	A	141	4447
Šalta	Centrinis paklausos valdiklis (pasirinktinai su 1 jutikliu)	0,85	-75,8	A+	272	8262
	Vietinis paklausos valdiklis (pasirinktinai su 2 jutikliais)	0,65	-83,5	A+	141	8699
Šilta	Centrinis paklausos valdiklis (pasirinktinai su 1 jutikliu)	0,85	-12,3	E	272	1910
	Vietinis paklausos valdiklis (pasirinktinai su 2 jutikliais)	0,65	-16,6	E	141	2011
Deklaruota tipologija			Dvikryptis			
Įmontuotos pavaros tipas (ventiliatorius)			Kintamas			
Šilumos atgavimo sistemos tipas			Regeneracinis			
Šilumos atgavimo šiluminis naudingumas		[ % ]	80			
Didžiausias srautas		[ m <sup>3</sup> /h ]	772			
Ventiliatoriaus pavaros elektrinė įėjimo galia, esant didžiausiam srautui		[ W ]	345			
Garso galios lygis (Lwa)		[ dB(A) ]	49,5			
Atskaitos srautas		[ m <sup>3</sup> /s ]	0,15			
Atskaitos slėgio skirtumas		[ Pa ]	50			
Savitoji įėjimo galia (SPI)		[ W/(m <sup>3</sup> /h) ]	0,27			
Deklaruotas didžiausia vidinio nuotėkio norma		[ % ]	5			
Deklaruotas didžiausia išorinio nuotėkio norma		[ % ]	3			
Vizualinio įspėjimo dėl filtro keitimo padėtis ir aprašymas			Laikmatis			
ErP atitiktis			2018			
Interneto svetainė, kurioje pateikiamos išmontavimo instrukcijos			www.salda.lt			

## 11. ATITIKTIES DEKLARACIJA

Gamintojas

**SALDA, UAB**  
Ragainės g. 100  
LT-78109 Šiauliai, Lietuva  
Tel.: +370 41 540 415  
www.salda.lt

Prisiimdami atsakomybę deklaruojame, kad produktai - oro vėdinimo įrenginiai:

**RIRS \* EKO 3.0**

(kur „\*“ nurodo galimą įrenginio montavimo tipą bei modifikaciją)

susiję su šia deklaracija ir, jei jie yra montuojami ir eksploatuojami taip kaip nurodyta montavimo instrukcijoje, atitinka žemiau išvardintas Europos Sąjungos direktyvas:

**Mašinų direktyvą 2006/42/EB**  
**Elektromagnetinio suderinamumo direktyvą 2014/30/ES**  
**Žemos įtampos direktyvą 2014/35/ES**  
**Ekologinio projektavimo direktyvą 2009/125/EB**  
**RoHS 2 direktyvą 2011/65/ES**

Produktams taikomi žemiau nurodyti reglamentai:

**Vėdinimo įrenginių ekologinio projektavimo reikalavimai Nr. 1253/2014**  
**Gyvenamųjų patalpų vėdinimo įrenginių energijos vartojimo efektyvumo ženklavimo reikalavimai Nr. 1254/2014**

Produktams, atitinkamomis dalimis, taikomi žemiau nurodyti standartai:

LST EN 13141-7:2011 - Pastatų vėdinimas. Gyvenamųjų pastatų vėdinimo komponentų ir (arba) gaminių eksploatacinių charakteristikų bandymai. 7 dalis. Mechaninių vėdinimo sistemų, skirtų vienos šeimos būstui, mechaninių tiekiamųjų ir šalinamųjų vėdinimo įrenginių (įskaitant šilumos atgavimą) eksploatacinių charakteristikų bandymai.

LST EN ISO 12100:2012 - Mašinų sauga. Bendrieji projektavimo principai. Rizikos vertinimas ir jos mažinimas.

LST EN 60204-1:2018 - Mašinų sauga. Mašinų elektros įranga. 1 dalis. Bendrieji reikalavimai.

LST EN 60335-1:2012 - Buitiniai ir panašios paskirties elektriniai prietaisai. Sauga. 1 dalis. Bendrieji reikalavimai.

LST EN 60529:1999/A2:2014/AC:2019 - Gaubtų sudaromi apsaugos laipsniai (IP kodas).

LST EN 61000-6-1:2019-003 - Elektromagnetinis suderinamumas (EMS). 6-1 dalis. Bendrieji standartai. Atsparumas gyvenamosios, verslinės ir lengvosios pramonės aplinkos poveikiui.

LST EN 61000-6-4:2007/A11:2011 - Elektromagnetinis suderinamumas (EMS). 6-4 dalis. Bendrieji standartai. Pramoninės aplinkos spinduliavimo standartas.

Jei produkte bus atlikti bet kokie pakeitimai, ši deklaracija nebegalios.

**Kokybė:** Salda UAB vykdoma veikla atitinka tarptautinį kokybės vadybos sistemos standartą **ISO 9001:2015**.

Data 2022-02-18



Giedrius Taujenis  
Produktų vadovas

**12. GARANTIJA**

1. Visa mūsų gamykloje pagaminta įranga yra patikrinta veikimo sąlygomis ir išbandyta prieš pristatant. Bandymų protokolai pateikiami kartu su įrenginiu. Klientui išsiunčiama veikianti įranga, kuriai suteikiama 2 metų garantija nuo sąskaitos-faktūros išrašymo datos.
2. Jei įranga sugadinama transportuojant, pretenzijos turi būti pateiktos transporto įmonei. Mūsų gamykla neprisiima atsakomybės už tokios žalos padarymą.
3. Garantija netaikoma, kai:
  - 3.1. pažeidžiama gaminio transportavimo, saugojimo, montavimo bei priežiūros instrukcija;
  - 3.2. netaisyklingai eksploatuojama, sumontuojama įranga – netinkama priežiūra;
  - 3.3. įranga be mūsų žinios ir sutikimo buvo modernizuota arba ne kvalifikuotai atliktas remontas;
  - 3.4. įrenginys naudojamas ne pagal tiesioginę paskirtį.
  - 3.5. SALDA UAB neprisiima atsakomybės už turto praradimą ar kūno sužalojimą tais atvejais, kai vėdinimo įrenginys gaminamas be valdymo sistemos, o valdymo sistemą įdiegia klientas ar trečiosios šalys. Gamintojo garantija netaikoma prietaisams, kurie bus sugadinti įdiegus valdymo sistemą.
4. Garantija netaikoma tokiais įrenginio gedimo atvejais:
  - 4.1. esant mechaniniams pažeidimams;
  - 4.2. esant pažeidimams, kuriuos sukėlė į gaminio vidų patekę pašaliniai daiktai, medžiagos, skysčiai;
  - 4.3. kai gedimas atsiranda dėl stichinės nelaimės, avarijos (įtampos pasikeitimo elektros tinkle, žaibo ir pan.).
5. Įmonė neprisiima atsakomybės už savo gaminių tiesiogiai ar netiesiogiai padarytą žalą, jei jos priežastis – įrenginio naudojimo ir montavimo taisyklių bei sąlygų nesilaikymas, tyčinis arba neatsargus naudotojų ar trečiųjų asmenų elgesys.

Išvardintos eksploatacijos klaidos ir įrenginio pažeidimai nesunkiai pastebimi, gražinus gaminį į gamyklą ir atlikus apžiūrą.

Jei tiesioginis pirkėjas nustato, kad įranga neveikia ar turi defektų, jis per 5 darbo dienas turi informuoti gamintoją bei pristatyti įrangą į gamyklą savo lėšomis.



**Gamintojas pasilieka teisę bet kuriuo metu be išankstinio įspėjimo pakeisti šį techninį pasą, jei randama spausdinimo klaidų ar netikslumų, taip pat atlikus programų / įrenginių patobulinimus. Tokie pakeitimai bus įtraukiami į naujesnius techninius pasus. Visos naudojamos iliustracijos skirtos tik informacijai, todėl gali skirtis nuo originalaus įrenginio.**

**12.1. GAMINIO GARANTINIS TALONAS**

Garantinis laikotarpis

**24 mėnesiai\***

Gavau visą paruoštą naudoti gaminio paketą ir techninį vadovą. Perskaičiau garantijos sąlygas ir sutinku su jomis:

.....  
Kliento parašas

**\*žr. GARANTIJOS SĄLYGOS**

*Gerbiamas Naudotojau, vertiname Jūsų pasirinkimą ir garantuojame, kad visa mūsų įmonėje pagaminta ventiliacijos įranga yra patikrinama bei kruopščiai išbandoma. Tiesioginiam pirkėjui parduodamas ir iš gamyklos teritorijos išgabenamasis veikiantis, aukštos kokybės gaminys. Jam suteikiama 24 mėnesių garantija nuo sąskaitos-faktūros išrašymo datos.*

*Mums svarbi Jūsų nuomonė, todėl visada laukiame Jūsų pastabų, atsiliepimų ar pasiūlymų dėl Gaminių techninių ir eksploatacinių savybių.*

*Siekiant išvengti nesusipratimų, prašome atidžiai susipažinti su gaminio montavimo ir eksploatavimo instrukcijomis bei kitais gaminio techniniais dokumentais. Gaminio garantinio talono ir serijos numeris, nurodytas ant korpuso priklijuotame sidabrinės spalvos identifikavimo lipduke, turi sutapti. Garantinis talonas galioja esant aiškiems pardavėjo spaudams, įrašams. Jame nurodytus duomenis draudžiama bet koku būdu keisti, trinti ar perrašyti – toks talonas negalioja.*

*Šiuo garantiniu talonu gamintojas patvirtina savo įsipareigojimus vykdyti galiojančiuose vartotojų teisių gynimo įstatymuose nustatytus imperatyvius reikalavimus, nustačius gaminių trūkumus.*

*Gamintojas pasilieka teisę atsisakyti suteikti nemokamą garantinę priežiūrą, kai nesilaikoma toliau išvardintų garantijos sąlygų.*



## GAMINIO PRIEŽIŪROS LENTELE

Gaminio pavadinimas\*

SERIJINIS numeris\*

Pajungimas	Intervalas	Data
Ventiliatoriaus valymas	Kartą per metus**	
Šilumokaičio valymas	Kartą per metus**	
Filtrų keitimas	Kas 3–4 mėnesius**	

\* - Žiūrėti ant gaminio lipduko.

\*\* - Ne rečiau kaip.



**PASTABA.** Produktą įsigijęs asmuo privalo pildyti „Gaminio priežiūros lentelę“.

