



RIRS 400-700 V EKO 3.0

DK MONTAGE- OG INSTALLATIONSVEJLEDNING



1. INDHOLD

1. INDHOLD	2
2. SYMBOLER OG MÆRKNING	3
3. SIKKERHEDSINSTRUKTIONER OG FORHOLDSREGLER	4
4. INFORMATION OM PRODUKTET	5
4.1. BESKRIVELSE	5
4.2. DIMENSIONER OG VÆGT	5
4.3. TEKNISKE DATA	6
4.4. DRIFTSBETINGELSER	7
4.5. STANDARD INDHOLD AF KOMPONENTER	7
4.6. BESKRIVELSE AF KOMPONENTER	7
5. INSTALLATION	8
5.1. MODTAGELSE AF VARER	8
5.2. TRANSPORT OG OPBEVARING	8
5.3. UDPAKNING	8
5.4. RØRFØRINGS- OG INSTRUMENTERINGSDIAGRAM	9
5.5. MONTAGE	10
5.5.1. KRAV TIL AGGREGATETS PLACERING SAMT MONTAGEPOSITIONER	11
5.5.2. GULVMONTAGE	11
5.6. TILSLUTNING AF LUFTKANALEN	11
5.7. TILSLUTNING AF AGGREGATET TIL STRØMFORSYNING	11
5.8. ANBEFALINGER VEDRØRENDE OPSTART	12
5.8.1. SYSTEMBESKYTTELSE	12
5.8.2. ANBEFALINGER FØR OPSTART AF AGGREGATET (UNDER OVERVÆRELSE AF SLUTBRUGER)	12
6. VEDLIGEHOLDELSE	13
6.1. SIKKERHEDSINSTRUKTIONER	13
6.2. GENERELLE ANBEFALINGER TIL VEDLIGEHOLDELSE AF VENTILATIONSSYSTEMET	13
6.3. ÅBNING AF LÅGEN	13
6.4. VEDLIGEHOLDELSE AF FILTRE	14
6.5. VEDLIGEHOLDELSE AF ROTORER	14
6.6. VEDLIGEHOLDELSE AF VENTILATORER	14
6.7. VEDLIGEHOLDELSE AF VARMEFLADE	15
6.8. VEDLIGEHOLDELSE AF BETJENINGSPANELER	15
7. STYRING	16
7.1. STYRING AF AGGREGATET	16
7.2. ANORDNINGENS FUNKTIONER	16
8. TILSLUTNING AF TILBEHØR	17
8.1. SIGNALINPUT FOR BESKYTTELSE AF VARMEAPPARAT (INPUT FOR BESKYTTELSE AF VARMEAPPARAT (FABRIKSINDSTILLET TIL INGEN FORBINDELSE))	17
8.2. EKSTERNE CO ₂ SENSORER /TRYKFØLERE	17
8.3. ANBEFALING TIL INSTALLATION AF RUM CO ₂ TRANSMITTER	17
8.4. KONCENTRATIONEN AF CO ₂ I HENHOLD TIL PETTENKOFERS GRÆNSER	18
8.5. TILSLUTNING AF SPJÆLD FOR TILLUFT OG FRALUFT	18
8.6. TILSLUTNING AF FJERNBETJENING ELLER MODBUS	19
8.7. CIRKULATIONSPUMPE FOR VANDVARMEFLADE OG VENTILAKTUATOR	19
8.8. SKEMA OVER ANBEFALET TILSLUTNING AF INTERNE OG EKSTERNE KOMPONENTER	20
9. POTENTIELLE FEJL OG FEJLFINDING	22
10.ECODESIGN DATATABEL	23
11.OVERENSSTEMMELSESERKLÆRING	24
12. GARANTI	25
12.1. BEGRÆNSET GARANTI	25

2. SYMBOLER OG MÆRKNING

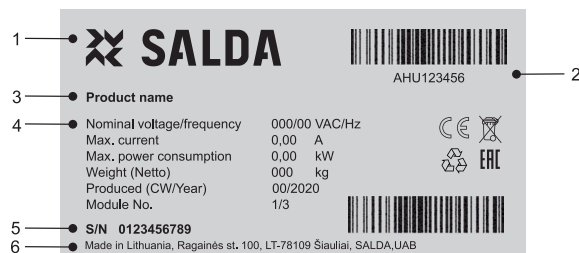


Advarsel – bemærk



Yderligere information

Påsæt det tekniske typeskilt på aggregatet (på et lettilgængeligt sted) eller på den stiplede markering i den tekniske manual for opbevaring af vigtig information om aggregatet.



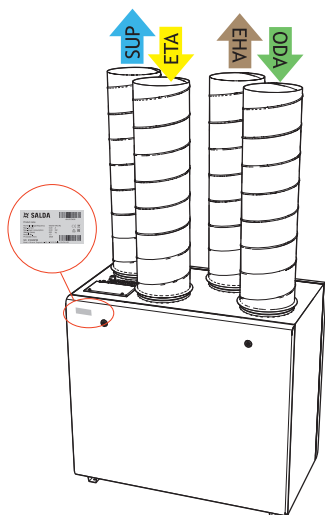
Figur 2.1 Teknisk typeskilt

1 - Logo; 2 - Produktkode (SKU); 3 - Produktnavn; 4 - Tekniske data; 5 - Serienummer; 6 - Produktionssted.

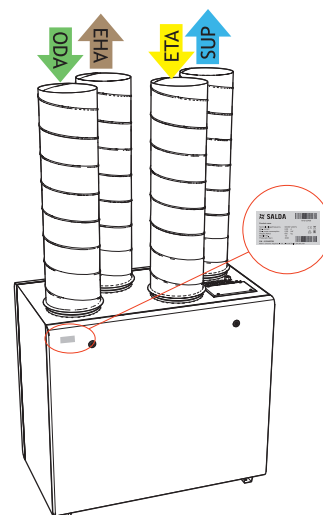


Figur 2.2 Angivelse af kanaltilslutning.

ODA - Udeluft; SUP - tilluft; ETA - Fraluft; EHA - Afkast.



Figur 2.3 Placering af teknisk typeskilt og angivelse af ventilationskanal (højre side)



Figur 2.4 Placering af teknisk typeskilt og angivelse af ventilationskanal (venstre side)



BEMÆRK: Kanaler er ikke en del af aggregatet.

3. SIKKERHEDSINSTRUKTIONER OG FORHOLDSREGLER

Læs denne installationsvejledning meget omhyggeligt før installation og betjening af aggregatet. Installation, tilslutning og vedligeholdelse bør udføres af en faguddannet tekniker og i overensstemmelse med lokale og lovmæssige bestemmelser.

Virksomheden påtager sig ikke noget ansvar for personskade eller materiel skade, hvis sikkerhedskravene ikke følges, eller hvis der foretages ændringer på aggregatet uden tilladelse fra producenten.

Grundlæggende sikkerhedsregler

Fare



- Inden udførelse af arbejde med elektricitet eller vedligeholdelse, skal der slukkes for strømforsyningen til aggregatet for at sikre, at alle bevægelige dele på aggregatet er stoppet.
- Sørg for, at der ikke er adgang til ventilatorerne via luftkanaler eller åbninger i forgrenerrør.
- Stop aggregatet, hvis der bemærkes væsker på elektriske dele eller tilslutninger med spænding.
- Slut ikke aggregatet til strømforsyningen, hvis ikke spændingen stemmer overens med den spænding, der er angivet på typeskiltet eller på kabinettet.
- Strømforsyningens spænding bør stemme overens med de elektrotekniske parametre, som er angivet på det tekniske typeskilt.
- Aggregatet skal forbindes med jord i overensstemmelse med reglerne for installation af elektriske apparater. Det er ikke tilladt at tænde og anvende et aggregat, som ikke er forbundet med jord. Følg de krav, der angiver fare, som er specificeret på aggregatets typeskilt.

Advarsler



- Tilslutning til strømforsyning samt udførelse af vedligeholdelse på aggregatet må kun foretages af faguddannet tekniker samt i henhold til producentens anvisning og sikkerhedskrav.
- For at minimere risici ved installation og vedligeholdelse bør der anvendes passende beskyttelsesudstyr.
- Vær opmærksom på skarpe kanter under udførelse af installations- og vedligeholdelsesarbejde.
- Rør ikke ved varmekabler, før de er kølet ned.
- Nogle aggregater er tunge, så vær meget forsigtig under transport og ved installation af disse aggregater. Anvend passende løfteudstyr.
- Ved tilslutning til strømforsyning bør der anvendes en passende størrelse hovedafbryder.

Advarsler!



- Sørg for, at alle tilslutninger og slanger er godt isoleret, hvis aggregatet installeres i kølige omgivelser. Indløbs- og afkastluftkanalerne bør isoleres under alle omstændigheder.
- Ved transport og installation skal kanalåbningerne være tildækket.
- Pas på ikke at beskadige varmekablerne, når rørene slutes til vandvarmekablerne. Anvend en Fastnøgle til at spænde efter med.

Før opstart af aggregatet:



- Sørg for, at der ikke forefindes nogen fremmedlegemer i aggregatet;
- Tjek ventilatorerne manuelt for at sikre, at de ikke sidder fast eller er blokeret;
- Hvis der er installeret en roterende varmeveksler i aggregatet, sørg for, at den ikke sidder fast eller er blokeret;
- Tjek jordforbindelsen;
- Sørg for, at alle komponenter og alt tilbehør er tilsluttet i overensstemmelse med ledningsdiagrammet eller udleverede anvisninger.

4. INFORMATION OM PRODUKTET

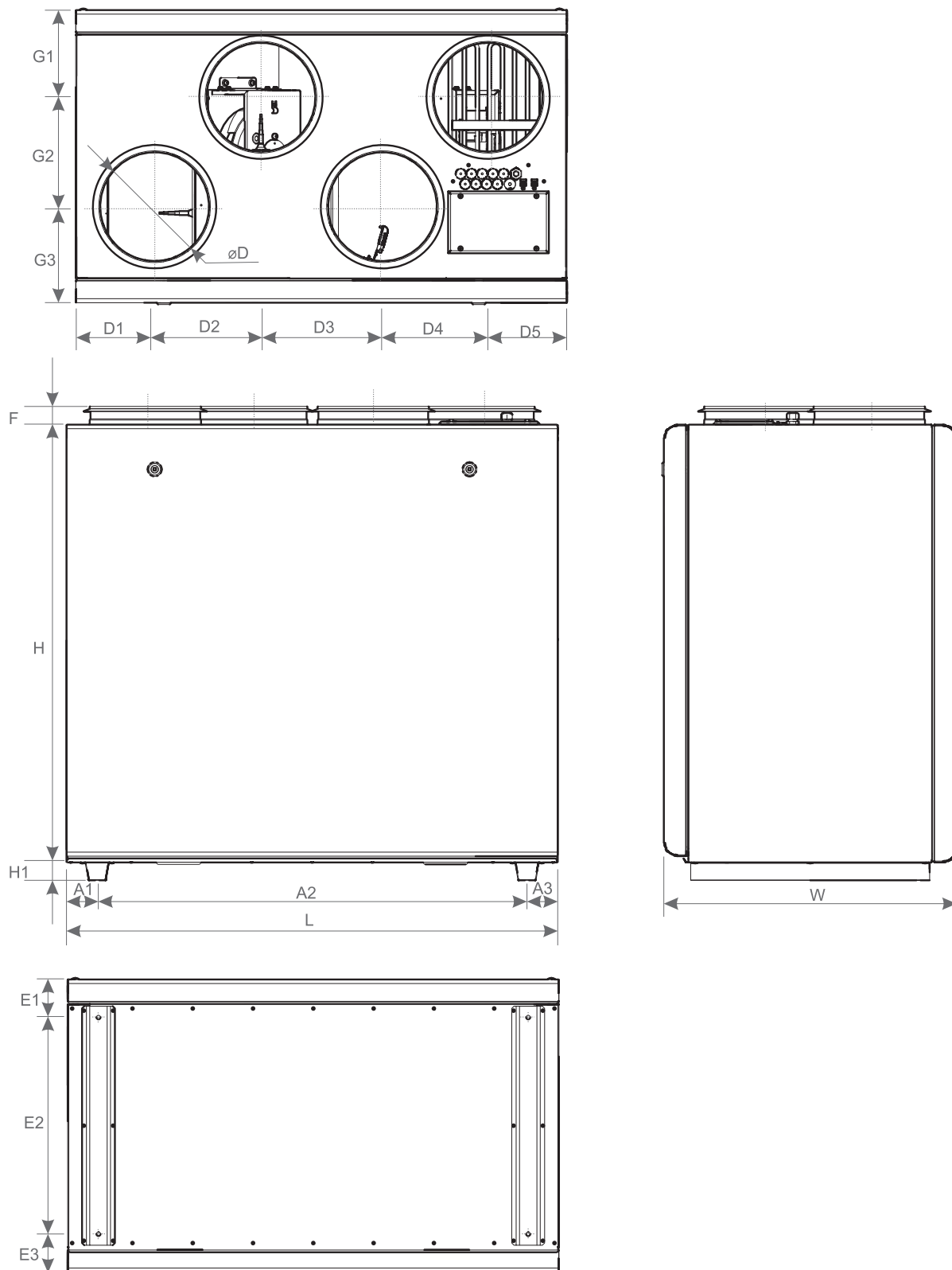
4.1. BESKRIVELSE

RIRS V EKO 3.0 er et boligventilationsaggregat, der er forsynet med rotorvarmeveksler med høj effektivitet (op til 75 %). Aggregatet forsyner boligen med ventilation og tager varmen fra fraluften. Ventilationsaggregatet opfylder kravene i ErP 2018. Aggregatet betjenes med separat fjernbetjeningspanel eller via separat MB-Gateway til PC. Fjernbetjeningspanel og MB-Gateway er valgfrit tilbehør og er ikke inkluderet som standard.



Ikke egnet til anvendelse i svømmehaller, saunaer eller lignende faciliteter.

4.2. DIMENSIONER OG VÆGT



RIRS EKO 3.0		400 VEL	400 VER	400 VWL	400 VWR	700 VEL	700 VER	700 VWL	700 VWR
L	[mm]	900				1100			
W	[mm]	560				655			
H	[mm]	850				980			
ØD	[mm]	160				250			
F	[mm]	31				41			
H1	[mm]	40							
A1	[mm]	72				69			
A2	[mm]	756				962			
A3	[mm]	72				69			
D1	[mm]	140				177			
D2	[mm]	203				237			
D3	[mm]	214				272			
D4	[mm]	203				237			
D5	[mm]	140				177			
E1	[mm]	85				85			
E2	[mm]	390				485			
E3	[mm]	85				85			
G1	[mm]	183				195			
G2	[mm]	97				245			
G3	[mm]	280				215			
VÆGT	[kg]	74	79	80		106	114	116	107

4.3. TEKNISKE DATA

RIRS EKO 3.0		400 VE	400 VW	700 VE	700 VW
FRALUFTSVENTILATOR					
Fase/spænding	[50 Hz/VAC]	1/230	1/230	1/230	1/230
Effekt/strøm	[kW/A]	0,09 / 0,75	0,09 / 0,75	0,17 / 1,4	0,17 / 1,4
Hastighed	[min ⁻¹]	3200	3200	3230	3230
Styresignal	[VDC]	0-10	0-10	0-10	0-10
Beskyttelsesklasse		IP-54	IP54	IP-54	IP-54
TILLUFTSVENTILATOR					
Fase/spænding	[50 Hz/VAC]	1/230	1/230	1/230	1/230
Effekt/strøm	[kW/A]	0,09 / 0,75	0,09 / 0,75	0,17 / 1,4	0,17 / 1,4
Hastighed	[min ⁻¹]	3200	3200	3230	3230
Styresignal	[VDC]	0-10	0-10	0-10	0-10
Beskyttelsesklasse		IP-54	IP54	IP-54	IP-54
Integreret elvarmeplade	[kW]	1,2	-	2,0	-
Totalt effektforbrug/strømforbrug	[kW/A]	1,38 / 5,94	0,18 / 1,60	2,34 / 11,60	0,34 / 2,90
Integreret automatik		PRV	PRV	PRV	PRV
Panelisolering	[mm]	50	50	50	50
Fraluftfilter (klasse, dimensioner LxBxH)	[mm]	MPL 450x170x46 ePM10 55%	MPL 450x170x46 ePM10 55%	MPL 545x260x46 ePM10 55%	MPL 545x260x46 ePM10 55%
Tilluftfilter (klasse, dimensioner LxBxH)	[mm]	MPL 450x170x46 ePM1 70%	MPL 450x170x46 ePM1 70%	MPL 545x260x46 ePM1 70%	MPL 545x260x46 ePM1 70%
Aggregatets beskyttelsesklasse		IP-34	IP-34	IP-34	IP-34

Akustiske data: Tjek produktsiden på www.salda.lt



Ikke egnet til placering direkte i opholdsrum. Dette vil kræve ekstra lydisolering.

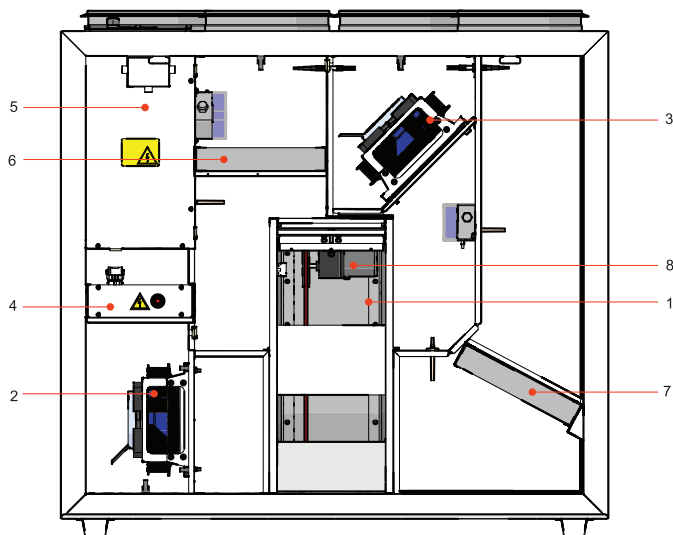
4.4. DRIFTSBETINGELSER

RIRS EKO 3.0	400 VE	400 VW	700 VE	700 VW
Minimum temperatur på udeluft	-23 °C	-23 °C	-23 °C	-23 °C
Maksimum temperatur på udeluft	+40 °C	+40 °C	+40 °C	+40 °C
Minimum temperatur på afkastluft	+15 °C	+15 °C	+15 °C	+15 °C
Maksimum temperatur på afkastluft	+40 °C	+40 °C	+40 °C	+40 °C
Maksimum relativ luftfugtighed for afkastluft	60 %	60 %	60 %	60 %
Minimum lufttemperatur i omgivelserne	+5 °C	+5 °C	+5 °C	+5 °C
Maksimum lufttemperatur i omgivelserne	+40 °C	+40 °C	+40 °C	+40 °C
Installation	Indendørs	Indendørs	Indendørs	Indendørs

4.5. STANDARD INDHOLD AF KOMPONENTER

RIRS EKO 3.0	400 VE	400 VW	700 VE	700 VW
Nøgle 291103	1	1	1	1

4.6. BESKRIVELSE AF KOMPONENTER



1 - Rotorvarmeveksler; 2 - Tilluftsventilator; 3 - Fraluftsventilator; 4 - Elektrisk varmeflade; 5 - Betjeningspanel; 6 - Afkastluftfilter (panel); 7 - Tilluftsfilter (panel); 8 - Rotormotor.

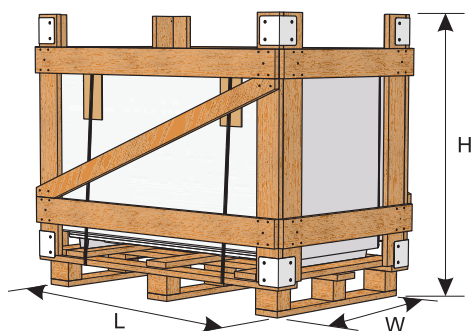
5. INSTALLATION

5.1. MODTAGELSE AF VARER

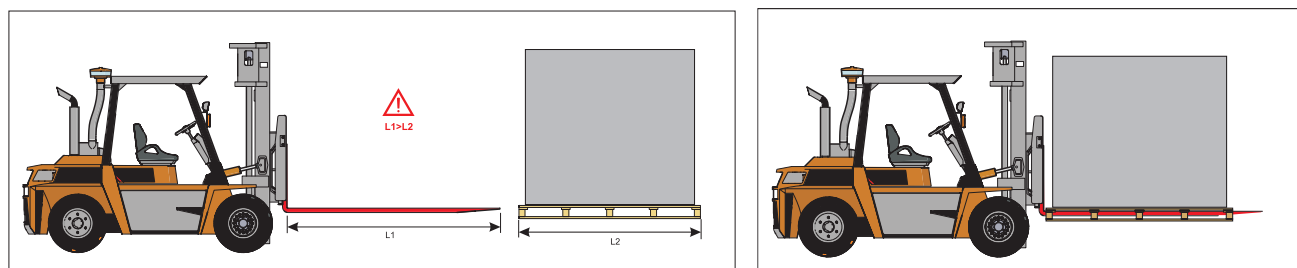
Hvert enkelt aggregat tjekkes omhyggeligt før transport. Det anbefales at tjekke aggregaterne ved modtagelse for evt. skader, der er sket under transporten. Hvis der konstateres nogen skader på enheden, skal en repræsentant for transportfirmaet kontaktes omgående. Hvis der konstateres nogen afvigelser på aggregatet, skal producentens repræsentant informeres herom.

5.2. TRANSPORT OG OPBEVARING

- Alle aggregater er emballeret på fabrikken til at modstå normale transportforhold.
- Tjek aggregatet for beskadigelser, der kan være sket under transporten, når produktet pakkes ud. Installation af beskadigede aggregater er ikke tilladt!
- **Emballagen tjener udelukkende til beskyttelse af aggregatet.**
- Anvend passende løfteudstyr ved aflæsning og opbevaring af aggregaterne for at undgå beskadigelse på produkterne samt personskade. Løft ikke aggregaterne ved at holde i strømledninger, i samleklaser, eller i flanger til afkastluft eller fraluft. Undgå overbelastning på grund af slag eller stød. Før installation skal aggregaterne opbevares i et tørt rum med en relativ luftfugtighed, som ikke overstiger 70% (ved +20°C), og hvor der er en gennemsnitlig temperatur i omgivelserne på mellem +5 °C og +30 °C. Opbevaringsstedet skal beskyttes mod vand og snavs.
- Aggregaterne skal transporteres til opbevaringsrummet eller til det sted, hvor de skal installeres, ved hjælp af gaffeltruck.
- Den anbefalede opbevaringstid bør ikke overstige et år. I tilfælde, hvor aggregatet skal opbevares i mere end et år, skal det inden installation af aggregatet tjekkes, om ventilatorlejerne og motoren roterer ubesværet (ved at dreje vingerne manuelt), og det skal kontrolleres, at isoleringen i det elektriske kredsløb ikke er beskadiget, eller om der har ophobet sig fugt deri.



	H	W	L	MAKS. ANTAL TRANSPORTEREDE KOLLI
	[mm]	[mm]	[mm]	[stk.]
RIRS EKO 3.0				
400 VEL	1200	670	960	1
400 VER	1200	670	960	1
400 VWL	1200	670	960	1
400 VWR	1200	670	960	1
700 VEL	1205	795	1240	1
700 VER	1205	795	1240	1
700 VWL	1205	795	1240	1
700 VWR	1205	795	1240	1



Figur 5.2.1 Løft ved hjælp af gaffeltruck



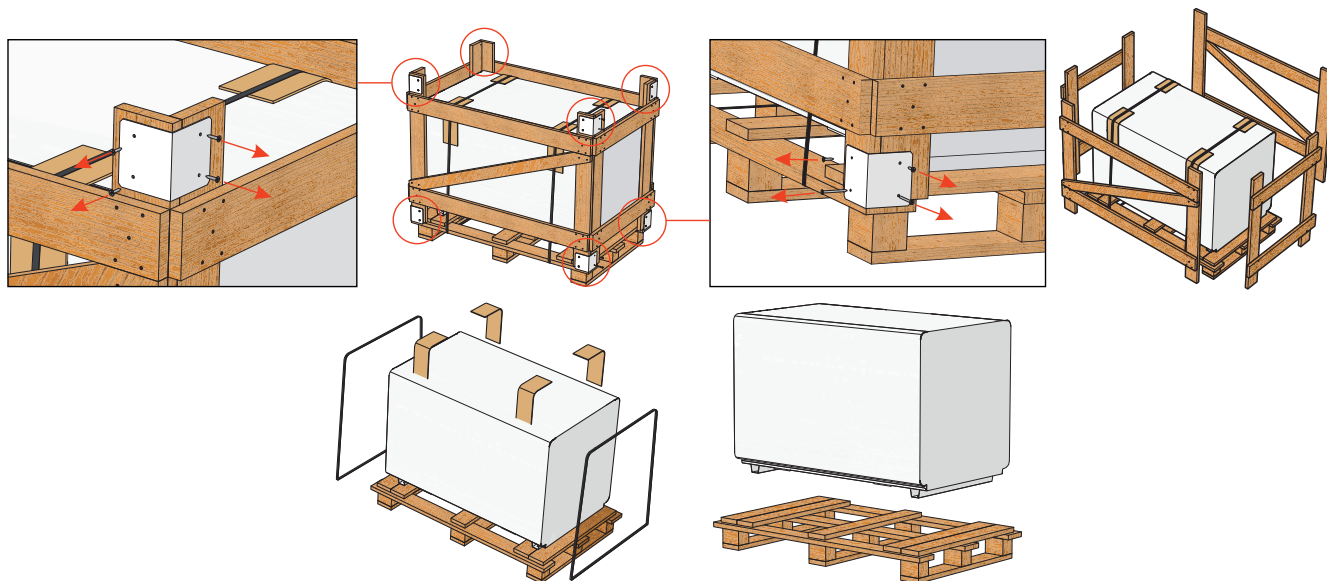
Løft kun et aggregat, der er placeret på en palle, for at undgå beskadigelse af kabinettet.

5.3. UDPAKNING

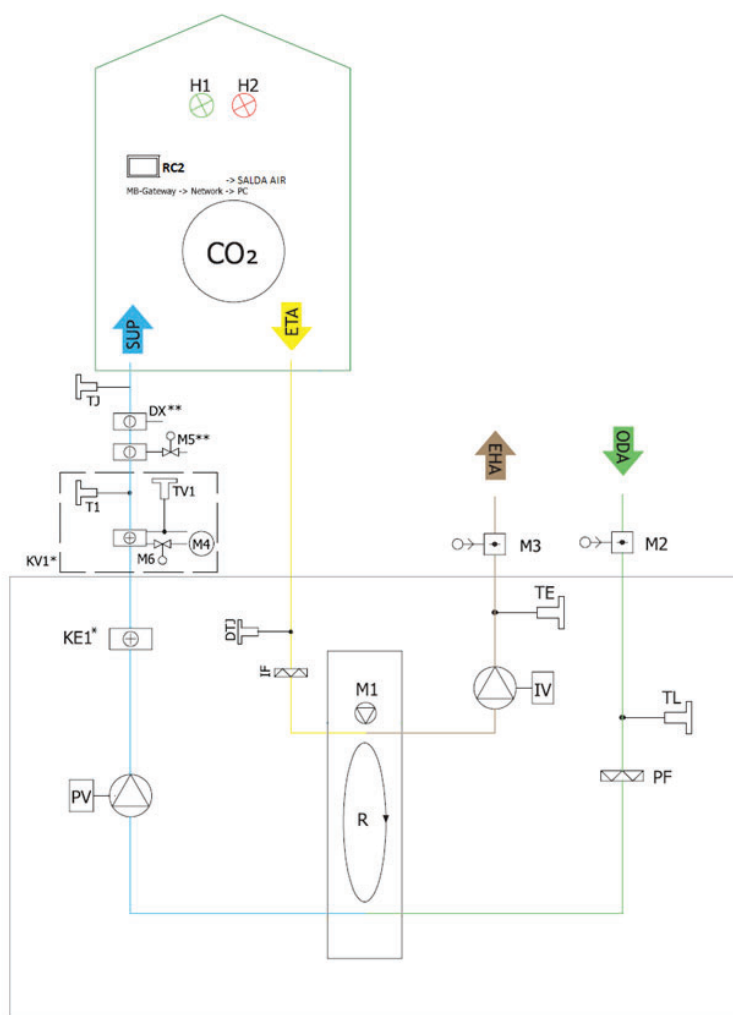


Tilbehør kan være pakket sammen med aggregatet. Evt. tilbehør skal pakkes ud før transport af aggregatet.

- Fjern beskyttelsesfilm fra aggregatet.
- Fjern den afstivende pakketape, som holder beskyttelsespladerne på plads.
- Fjern beskyttelsespladerne.
- Efter udpakning af aggregatet skal det tjekkes for evt. transportskader. Installation af beskadigede aggregater er ikke tilladt!
- Før påbegyndelse af installation af aggregatet, tjek venligst, om alle bestilte dele er blevet leveret. Enhver afvigelse fra ordrebekræftelsen skal rapporteres til leverandøren.




5.4. RØRFØRINGS- OG INSTRUMENTERINGSDIAGRAM



Figur 5.4.1 * KE1 - kun i elektrisk version; * KV1 - anvendes i vandversion; ** Mulig at styre

LISTE OVER KOMPONENTER

PV	Tilluftsventilator	IF	Afkastluftfilter
PF	Tilluftsfilter	IV	Fraluftsventilator
TE	Temperaturføler for fraluft	TJ	Temperaturføler for tilluft
DTJ	Temperaturføler og fugtighedssensor til afkastluft	CO₂	CO ₂ -sensor
PC	Computer	KE1	Elektrisk varmeplade*
M2	Spjældmotor for udeluft	M3	Spjældmotor for fraluft
TL	Temperaturføler for udeluft		Ventilerede lokaler
MB-Gateway	Netværksmodul	NET	Netværk
R	Rotorvarmeveksler	DX	DX-køleflade
KV1	Vandvarmeplade*	T1	Termostat* for vandvarmeplade
M4	Cirkulationspumpe* til vandvarmeplade	M5	Ventilmotor for vandkøleflade
RC2	Stouch, Flex eller ST-SA-styring fjernbetjent betjeningspanel	M6	Ventilmotor* for vandvarmeplade
TV1	Temperaturføler til vandvarmeplade *	M1	Rotormotor

* Komponent/tilslutningsmuligheder afhænger af model.

MULIGE PCB INPUTS/OUTPUTS

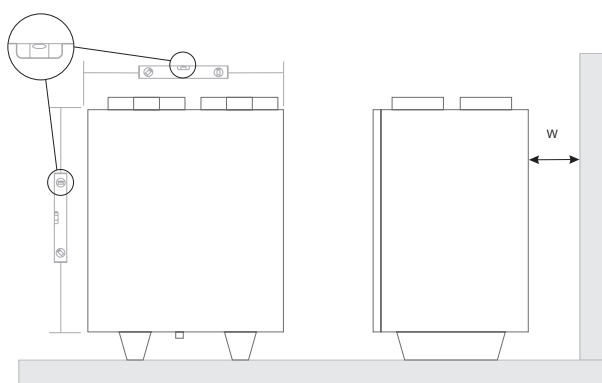
FA	Brandalarm	H1	Output driftslampe
	Kontakt til indstilling af system (START/STOP)	H2	Output alarmlampe
	Kontakt for ventilatorhastighed (BOOST)		

5.5. MONTAGE

- Installation må kun udføres af faguddannede teknikere.
- Vær opmærksom på de tekniske typeskilte på aggregatets kabinet ved tilslutning af luftkanaler.
- Før tilslutning til luftkanalsystemet skal tilslutningsåbningerne på ventilationsaggregatet lukkes.
- Vær opmærksom på den retning for airflow, der er angivet på aggregatets kabinet, når kanalerne skal tilsluttes.
- Tilslut ikke bøjningerne tæt på aggregatets tilslutningsflanger. Minimumafstanden for den lige luftkanal mellem aggregatet og det første forgrenerrør i tilluftskanalen skal være 1xD, i fraluftkanalen 3xD, hvor D er luftkanalens diameter.
- Det anbefales at anvende bøjler (tilbehør). Dette vil reducere overførsel af vibrationer fra aggregatet til luftkanalsystemet samt til omgivelserne.
- Der skal være tilstrækkelig plads til at åbne inspektionsdæksler samt filterlåger.
- Hvis ventilationsaggregatet er vægmonteret, kan der overføres støjvibrationer til lokalerne. Selvom støjniveauet fra ventilatorerne er inden for tilladte grænser, anbefaler vi at montere aggregater med en afstand på 400 mm til den nærmeste væg. Hvis dette ikke er muligt, anbefales det at montere aggregatet på en væg i et rum, hvor støjniveauet ikke er af større betydning.
- Kanaler tilsluttes til aggregatet på en sådan måde, at de let kan afmonteres, og varmepladen kan fjernes fra aggregatet, når der skal udføres vedligeholdelse, service og/eller reparationer.

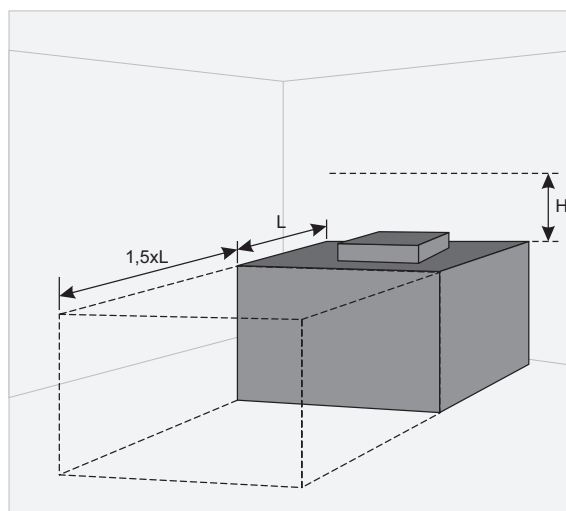


Beskyttelsesfilmen er beregnet til at beskytte aggregatet under transport. Det anbefales at fjerne filmen, da der ellers kan forekomme tegn på oxidering.



Figur 5.5.1 Horisontale gulvmontagepositioner på gulvet (B=400 mm)

5.5.1. KRAV TIL AGGREGATETS PLACERING SAMT MONTAGEPOSITIONER



Figur 5.5.1.1 Min. afstand til åbning af låge - $1,5 \times L$; Min. afstand til åbning af låge til betjeningspanel - $H > 400$ mm.

5.5.2. GULVMONTAGE

- Installationen skal udføres, så aggregaterne kun positioneres i horisontal retning.
- Monter støttebenene.
- Aggregaterne samles fra separate sektioner.
- De skal justeres uden en hældning.
- Sørg for, at der er plads foran ($1,5 \times L$), så der er tilstrækkelig plads til at åbne lågerne og fjerne eller montere en komponent.

5.6. TILSLUTNING AF LUFTKANALEN

- De tilsluttede luftkanaler må ikke have bøjninger eller have separate fastgørelser.
- Sørg for, at man ikke kan komme til ventilatorerne gennem luftkanalernes ender. Ellers skal der installeres beskyttelsesgitter. Der er et udvalg af beskyttelsesgittere at vælge mellem på vores hjemmeside.
- Rørføringens diameter må ikke reduceres nær luftindløbskanal eller fraluftskanal. Hvis man ønsker at reducere luftgennemstrømningens hastighed i systemet, tryktab eller støjniveau, kan man øge diameteren.
- For at reducere støjniveauet i luftforsyningssystemet installeres spjæld (se afsnittet om installation af luftforsyningssystem).
- For at reducere lufttab i systemet, bør luftkanalerne samt profilkomponenterne være af klasse C eller højere. Katalog over de ovennævnte produkter findes på vores hjemmeside.
- Systemrørføring for ekstern luft og fraluft bør isoleres for at undgå varmetab og kondens.
- Det anbefales at overholde en afstand på op til 8 meter mellem luftindtag og fraluftskanaler. Luftforsyningssystem bør installeres med god afstand til potentielle luftforureningskilder.
- Ved installation af luftkanaler nær ventilationsudstyr skal der anvendes konsoller. De afværger vibrationer og sørger for sikker installation af de forskellige dele af systemet. De nødvendige konsoller findes i vores katalog samt på vores hjemmeside.
- Luftkanaler tilsluttes ofte på ikke så velegnede steder. På ventilationsaggregaterne er placeret typeskilte, som angiver skitse over korrekt placering af luftkanaler. Tjek omhyggeligt, om alle arbejder er udført korrekt før opstart af systemet.



For flangediameter, se afsnittet "**DIMENSIONER OG VÆGT**".

5.7. TILSLUTNING AF AGGREGATET TIL STRØMFORSYNING

- Forsyningsspændingen til aggregatet skal sluttes til af faguddannet personale og i overensstemmelse med producentens anvisninger samt gældende sikkerhedsforskrifter.
- Spændingen i aggregatets strømforsyning skal stemme overens med de elektrotekniske specifikationer, der er angivet på det tekniske typeskilt.
- Aggregatets spænding, strømforbrug samt andre tekniske specifikationer er angivet på aggregatets tekniske typeskilt (på kabinettet). Aggregatet skal sluttes til stikdåsen i strømforsyning med jord i overensstemmelse med de gældende krav.
- Aggregatet skal forbindes med jord i overensstemmelse med bestemmelserne for installation af elektrisk udstyr.
- Det er ikke tilladt at anvende forlængerledninger eller fordelingsstikdåser.
- Aggregatet skal kobles fra strømforsyningen, før der udføres installations- eller tilslutningsarbejde for ventilationsaggregatet.
- Efter installation af ventilationsaggregatet skal det altid være muligt at tilgå strømforsyningsstikdåsen, og frakobling fra strømforsyningen skal udføres via den to-polede hovedafbryder (ved at afbryde fasen fra neutral).
- Før tilslutning til strømforsyningen skal aggregatet tjekkes omhyggeligt for evt. beskadigelser (udførelse, kontrol og målingsmæssige knudepunkter), som kan være sket under transporten.
- Strømkablet kan kun udskiftes af en faguddannet tekniker, efter han har tjekket nominal effekt og strømstyrke.



Producenten påtager sig intet ansvar for personskade eller tingsskade, som opstår pga. manglende overholdelse af de angivne instruktioner.

5.8. ANBEFALINGER VEDRØRENDE OPSTART

5.8.1. SYSTEMBESKYTTELSE

Aggregatets betjeningspanel er forsynet med følgende integrerede anordninger til beskyttelse mod kortslutning:

RIRS EKO 3.0	400 VE	400 VW	700 VE	700 VW
F1 (Q1)	10 A	5 A	16 A	5 A
F2	6,3 A	1 A	10 A	1 A

Det anbefales at anvende ekstern, elektrisk beskyttelse til aggregatet.

RIRS EKO 3.0	400 VE	400 VW	700 VE	700 VW
Sikring til ledningsnettet	10 A	6 A	16 A	6 A



Der skal slukkes for strømmen og/eller anvendes ekstern beskyttelse, når der skal udføres vedligeholdelse af aggregatet.

5.8.2. ANBEFALINGER FØR OPSTART AF AGGREGATET (UNDER OVERVÆRELSE AF SLUTBRUGER)

Før opstart skal systemet rengøres omhyggeligt. Tjek følgende:

- At betjeningssystemerne og aggregatets elementer samt automatik og automatikanordninger ikke er blevet beskadiget under installationen,
- at alle elektriske anordninger er sluttet til strømforsyningen og er klar til brug,
- Alle nødvendige automatiseringsenheder er installeret og tilsluttet strømforsyningen samt MCB klemrækker.
- Kabeltilslutning til MCB klemrækker er i overensstemmelse med de eksisterende forbindelsesdiagrammer.
- at alle elektriske beskyttelseskomponenter er korrekt tilsluttet (hvis de anvendes også),
- at kabler og ledninger opfylder alle gældende sikkerheds- og funktionsmæssige krav, diameter, etc.
- at jordforbindelse og beskyttelsessystemer er korrekt installeret,
- at alle tætninger og overflader på tætninger er i orden.

6. VEDLIGEHOLDELSE

6.1. SIKKERHEDSINSTRUKTIONER



Fjern stikket til aggregatet fra strømnettet, før lågen åbnes (træk stikket ud af kontakten, eller hvis der er installeret en to-polet automatisk hovedafbryder, afbryd også på denne. Sørg for, at den ikke kan tændes igen af tredjepart), og vent, indtil ventilatorerne stopper helt (ca. 2 minutter).

6.2. GENERELLE ANBEFALINGER TIL VEDLIGEHOLDELSE AF VENTILATIONSSYSTEMET

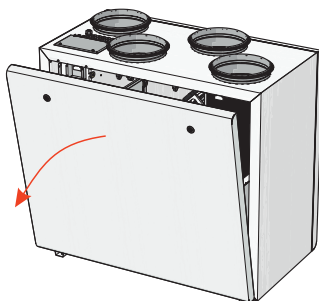
For at sikre, at systemet fungerer korrekt, skal kravene til vedligeholdelse samt intervaller herfor overholdes. Ved manglende overholdelse vil garantien bortfalde. Nogle anbefalinger vil fremgå af skemaet nedenfor, men de er kun vejledende, da behovet for vedligeholdelse af systemet vil afhænge af, hvor aggregatet installeres, forurening og antal personer i omgivelserne, driftstimer, etc.

KOMPONENT	UNDER OPSTART	MINDST HVER 6. MÅNED
Filtre	Tjek renhed af filtre	Udskift filtre hver 3.-4. måned eller i henhold til angivelserne på kontrolenheden. Tjek renhed. Rengør, hvis nødvendigt. Sørg for, at vingerne ikke er ude af balance.
Ventilatorer	Tjek tilslutningerne og rotationsretning	Tjek, at vingerne ikke støjer, når de roteres manuelt. Tjek, at fastgørelsesskruerne ikke er løse og ikke er mekanisk beskadiget. Kontroller de elektriske forbindelser, og sørg for, at disse er korrekt sikret og ikke har tegn på korrosion.
Rotorvarveksler	Tjek renhed af varveksler	Tjek renhed. Rengør, hvis nødvendigt. Kontroller båndets spænding.
Betjeningspanel	Tjek forbindelserne	Tjek forbindelserne
Elektrisk varmeplade	Tjek forbindelserne	Fjern støv, og tjek de elektriske komponenter samt varmepladens tilslutninger.
Temperaturføler	Tjek elektriske tilslutninger	Kontroller driften.
Luftindløbs- og afkastsystem	Tjek forbindelserne	Rengør
Luftkanalsystem	Tjek tæthed	Rengør
Spjæld, diffusere, rist	Tjek tilslutningers tæthed	Rengør
Hovedafbryder (kontaktør)		Vurder visuelt hver 3.-4. måned hovedafbryderen (kontaktøren), dvs. sørg for, at der ikke er tegn på, at dens kappe har smelteskader eller på anden måde er termisk beskadiget, samt at den ikke afgiver usædvanlige lyde. Alle kontaktorer på aggregatet samt i aggregatets tilbehør skal kontrolleres.

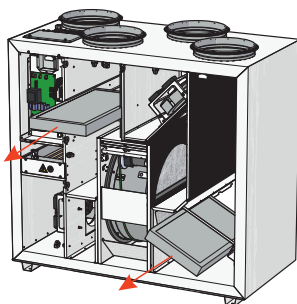
6.3. ÅBNING AF LÅGEN



Tag stikket til aggregatet ud af stikkontakten før åbning af lågerne, og vent 2 minutter (indtil ventilatorerne er helt stoppet).



6.4. VEDLIGEHOLDELSE AF FILTERE



Åben enhedens dæksel for at fjerne filterne.

Hvis der er snavs i filteret, øges luftmodstanden, hvorfor der kommer en mindre mængde luft ind i lokalerne. Pilene på filterne skal passe med retningen på luftstrømmen.



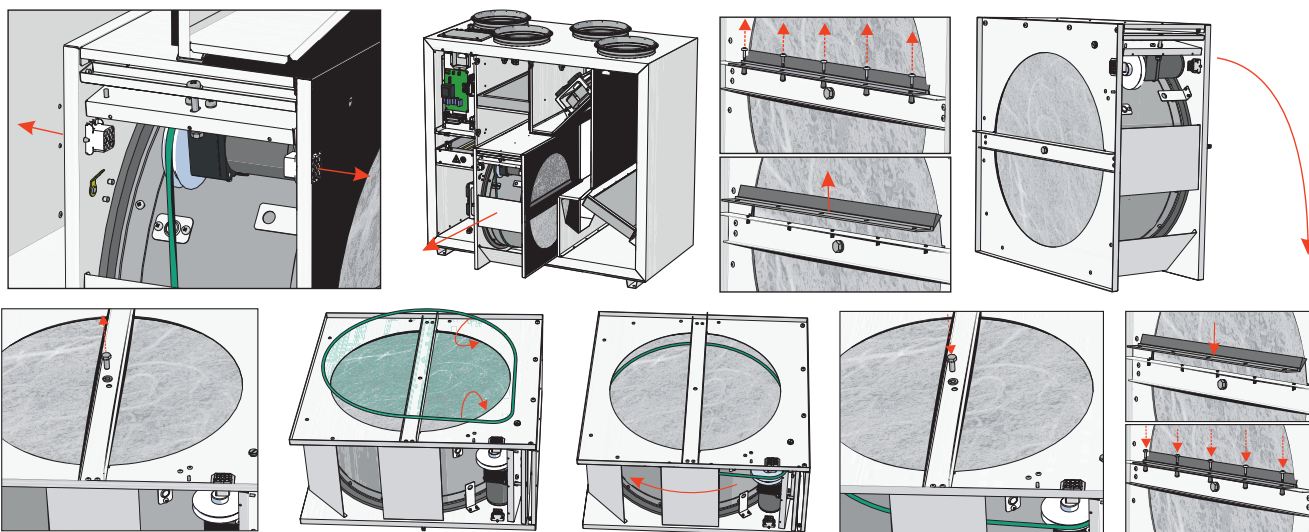
Efter udskiftning af filtre, sørg for at genindlæse filtertimeren. Anvisninger til genindlæsning findes i manualen til betjening af kontrolpanelet eller på vores hjemmeside www.salda.it
Det er ikke tilladt at idriftsætte aggregatet uden filtre.



Filtre skal udskiftes hver 3.-4. måned eller i henhold til anvisningen på kontrolpanelet.

6.5. VEDLIGEHOLDELSE AF ROTORER

- Vedligeholdelse af rotorvarmeveksler skal udføres én gang om året.
- Tjek, at rillerne i varmeveksleren er rene, at børsterne ikke er slidt, at remtrækket ikke er slidt samt at spændingsknudepunkterne på rotorvarmeveksleren er tætte.
- Rotorvarmeveksleren kan let tages ud af enheden. Elledningen kobles fra motoren til varmeveksleren, spændebånd løsnes på rotorvarmevekslerdelen, og varmeveksleren kan fjernes.
- Varmeveksleren skal rengøres med en opløsning af varmt vand og et basisk middel, som ikke ætser aluminium, eller med en strøm af luft. Det anbefales ikke at anvende en direkte strøm af væske, da det kan beskadige enheden.
- Sørg for, at der ikke kommer fugt eller væske ind i varmevekslerens motor under rengøring.
- Efter geninstallation af varmeveksleren fastgøres delen med spændebåndet. Tilslut varmevekslerens motor.



FORSIGTIG: Varmeveksleren kan ikke anvendes, når filtre er afmonteret!

6.6. VEDLIGEHOLDELSE AF VENTILATORER

- Vedligeholdelse af ventilatorer må kun udføres af uddannet personale med erfaring.
- Der bør foretages inspektion og rengøring mindst én gang om året af ventilatoren.
- Fortsæt til vedligeholdelse og reparation, når alle ventilatorrotationer er ophørt.
- Sørg for at overholde sikkerhedsbestemmelser for personalet under udførelse af vedligeholdelse og reparation.
- Motoren har en konstruktion med et kraftigt kugleleje. Motoren er fuldstændigt forseglet og skal ikke smøres.
- Afmonter ventilatoren fra enheden.
- Særligt vinger skal kontrolleres for ophobning af materiale og rester, som kan forårsage ubalance. Stor ubalance kan medføre øget slitage på motorlejer samt vibrationer.
- Rengør vinge samt inde i kabinettet med et mildt rengøringsmiddel, vand og en fugtig, blød klud.
- Der må ikke anvendes højtryksrensere, slibemidler, skarpt værktøj eller ætsende opløsningsmidler, som kan lave ridser eller på anden måde beskadige vinge eller kabinet.

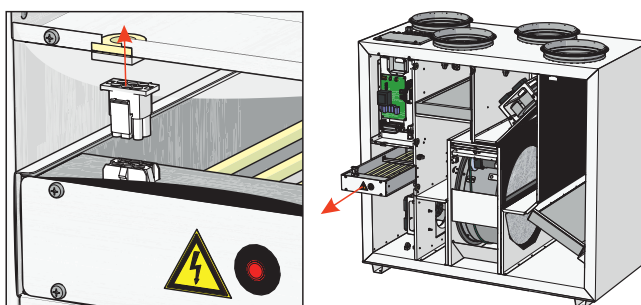
- Dyp aldrig motoren ned i væsker, når vingerne rengøres. Sørg for, at vingens balancevægte ikke forskydes.
- Sørg for, at vingen ikke obstrueres af noget.
- Sæt ventilatoren tilbage i enheden. Slut til strøm og kontrolsignaler.
- Hvis ventilatoren ikke starter eller stopper automatisk efter vedligeholdelse, skal producenten kontaktes. Funktionsfejl på ventilatoren kan identificeres i forhold til trykket i systemet (når trykfølere er tilsluttet). Hvis der er fejl på ventilatorens motor, vil der fremkomme en meddelelse herom på kontrolpanelet.



Sørg for at afbryde strømforsyningen til ventilatoren før påbegyndelse af vedligeholdelse eller reparationer.

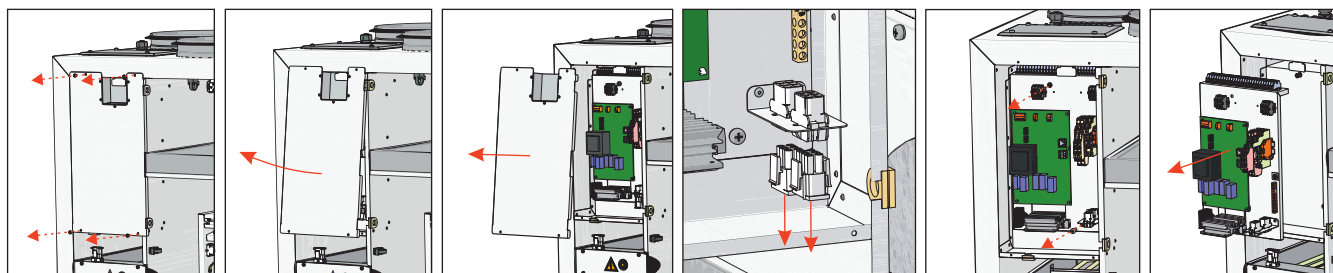
6.7. VEDLIGEHOLDELSE AF VARMEFLADE

- Hvis manuel beskyttelse aktiveres, kontrollér for evt. fejl, før der trykkes på RESET-knappen. Hvis fejlen identificeres efter den er rettet, tryk på RESET-knappen med en skruetrækker eller lignende objekt.
- Den elektriske varmeplade kræver ikke yderligere service. Filtre skal udskiftes som beskrevet ovenfor.
- Varmeplader er forsynet med 2 termiske beskyttelsesordninger: En automatisk beskyttelsesordning, som nulstiller sig selv, - aktiveres ved + 50 °C, samt en beskyttelsesordning, som rettes manuelt - aktiveres ved 100 °C.
- Efter en aktivering af den manuelt nullede beskyttelsesordning skal det sikres, at enheden kobles fra strømnettet. Vent indtil alle varmepladerne er kølet ned og ventilatorerne er helt stoppet. Efter identifikation og udbedring af fejlen, tryk på RESET-knappen for at starte enheden. Fejlen kan kun identificeres af en faguddannet tekniker.
- Hvis nødvendigt, kan den elektriske varmeplade fjernes. Afbryd den elektriske stikforbindelse til varmepladen og fjern den.



6.8. VEDLIGEHOLDELSE AF BETJENINGSPANELER

- Enheden frakobles strømnettet.
- Åbn lågen på produktet.
- Boltene på styrepulten løsnes.
- Fjern dækslet på styrepulten.
- Afbryd alle kabler, ledninger samt stikforbindelser fra betjeningspanelet, og løsne monteringsboltene til betjeningspanelet.
- Fjern betjeningspanelet.
- Følg alle trinene for udførelse af vedligeholdelse i omvendt rækkefølge, når anordningen skal samles igen. Ved tilslutning af kabler, ledninger og stikforbindelser, sørg for at matche hver ledning og stikforbindelse til den rigtige tilslutningsklemme og stikforbindelse.



7. STYRING

7.1. STYRING AF AGGREGATET

Ventilationsaggregat, forsynet med PRV-betjeningspanel kan styres med fjernbetjening, Web-interface eller med mobil-app via MB-GATEWAY og BMS (Building Management System). For yderligere information, se skema nedenfor.

Med MB-GATEWAY	Fjernbetjening	BMS direkte forbindelse	Trådløs kommunikation
Internet grænseflade	Stouch	Modbus RTU (RS485)	MB-GATEWAY + WIFI router
SALDA AIR mobil app	ST-SA-Control		
BMS over Modbus TCP/IP	FLEX		
BMS over BACnet TCP/IP			

7.2. ANORDNINGENS FUNKTIONER

Driftsfunktioner på PRV-betjeningspanel og styring af enheden afhænger af følgende:

1. Valgt grænseflade for styring (fjernbetjening, MB-GATEWAY, etc.). Den valgte grænseflade har indflydelse på adgangen til information og indstillinger, men det har ikke indflydelse på styringens logik. Fuld adgang til information og indstillinger findes på FLEX, ST-SA-styringen, MB-GATEWAY Internet applikation samt SALDA AIR mobilapp.
2. Konfiguration af enheden (interne/eksterne komponenter, sensorer og indstillinger for betjeningspanelet).

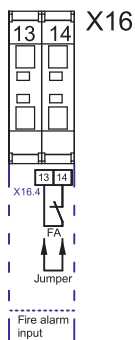


For instruktioner vedrørende styring af enheden, se driftsmanualen for den pågældende styring.

8. TILSLUTNING AF TILBEHØR

8.1. SIGNALINPUT FOR BESKYTTELSE AF VARMEAPPARAT (INPUT FOR BESKYTTELSE AF VARMEAPPARAT (FABRIKSINDSTILLET TIL INGEN FORBINDELSE))

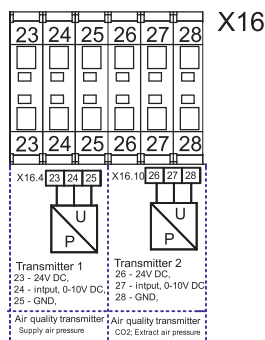
Signalinput for beskyttelse af varmeapparat skal normalt være lukket, indtil systemet for beskyttelse af varmeapparat ikke er tilsluttet, - et koblingskabel er monteret på fabrikken.



8.2. EKSTERNE CO₂ SENSORER /TRYKFØLERE

RIRS V EKO 3.0 enheder har to forbindelser til ekstern CO₂-sensor/trykføler (input 0-10 VDC)

Tilslutning af sensorer:



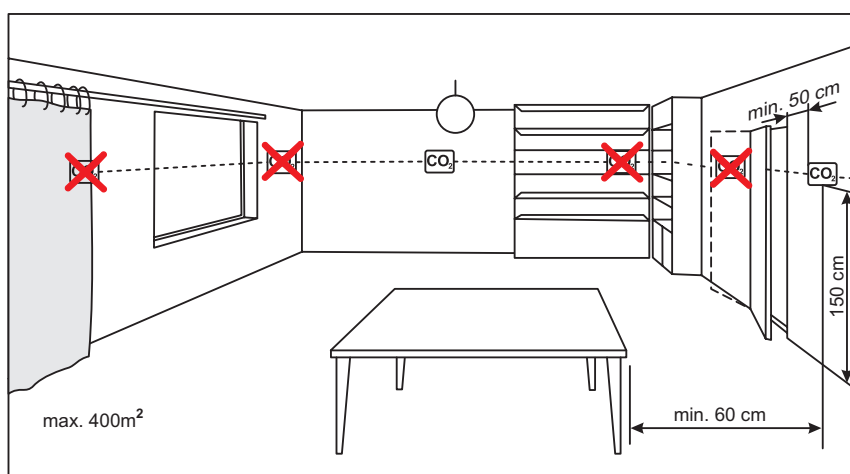
Disse sensorer er beregnet til de følgende tre funktioner: Tryk tilluft, tryk afkastluft og påvisning af CO₂, afkast.

Tryk for tilluft måles inde i tilluftskanalen, der refererer til aggregatets omgivelser.

Tryk for afkastluft måles inde i afkastluftkanalen, der refererer til aggregatets omgivelser.

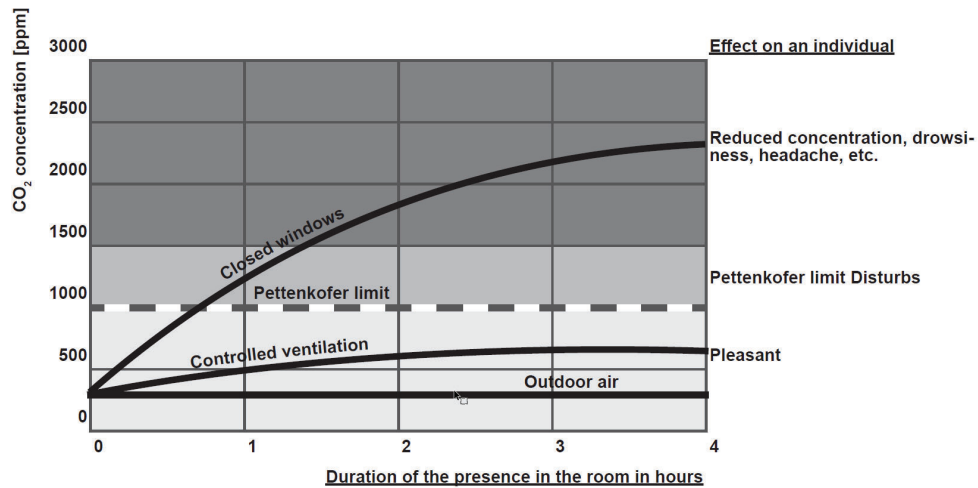
CO₂-transmitteren er monteret i afkastluftkanalen eller i lokalet.

8.3. ANBEFALING TIL INSTALLATION AF RUM CO₂ TRANSMITTER



Hvis kanalens CO₂ transmitter bruges, skal den installeres i afkastkanalen. Man skal bruge en boremaskine for at kunne installere transmittere i en kanal.

8.4. KONCENTRATIONEN AF CO₂ I HENHOLD TIL PETTENKOFERS GRÆNSER

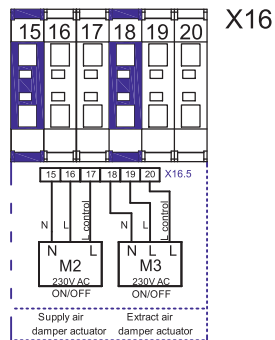


8.5. TILSLUTNING AF SPJÆLD FOR TILLUFT OG FRALUFT

Enheden RIRS V EKO 3.0 kan forsynes med luftspjæld for tilluft og afkastluft. Spjæld styres via Åben/Luk eller af returfeder aktuatorer.

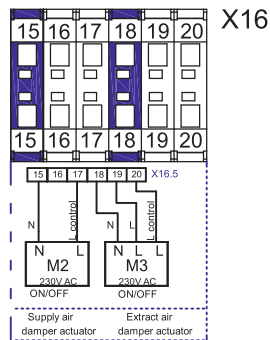
Ledningsdiagram RIRS VE EKO 3.0

M2, M3 – Åben/Luk spjældaktuatorer. Ved aktivering af output X16:17, X16:20 vil spjældene åbne, ved aktivering af output X16:16, X16:19 vil spjældene lukke.

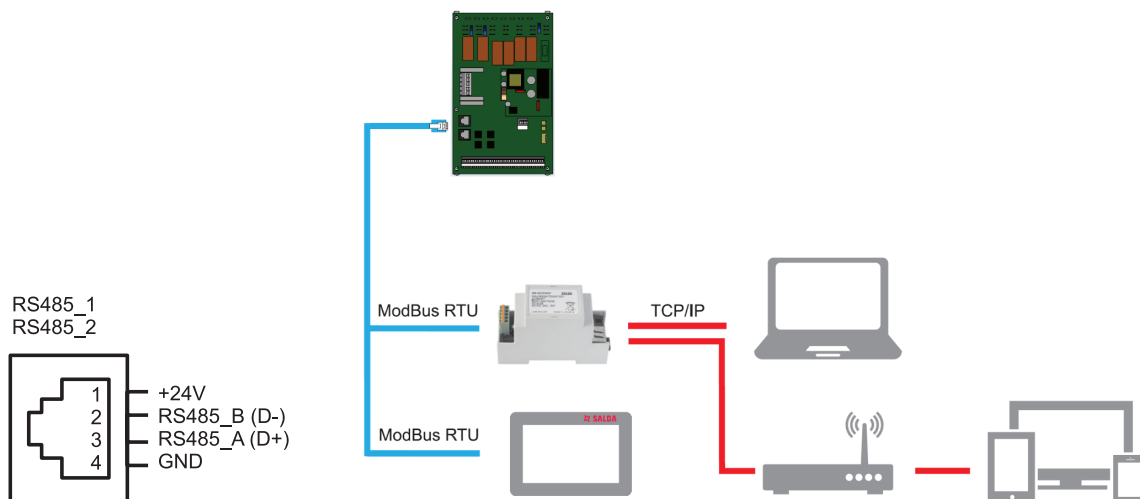


Ledningsdiagram RIRS VW EKO 3.0

M2 – returfeder spjældaktuator. M3 – Åben/Luk spjældaktuator. Ved aktivering af output X16:17, X16:20, vil spjældene åbne, ved aktivering af output X16:19, vil spjæld for afkastluft lukke. Tilluftspjæld styres af returfederaktuator, så når output X16:16 deaktiveres, lukker tilluftspjældet.



8.6. TILSLUTNING AF FJERNBETJENING ELLER MODBUS

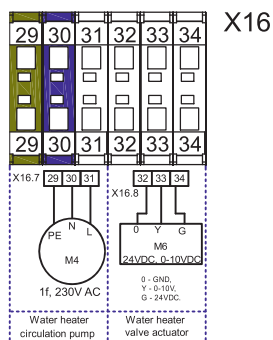


8.7. CIRKULATIONS Pumpe FOR VandvarmeFLADE OG VentilakTuator

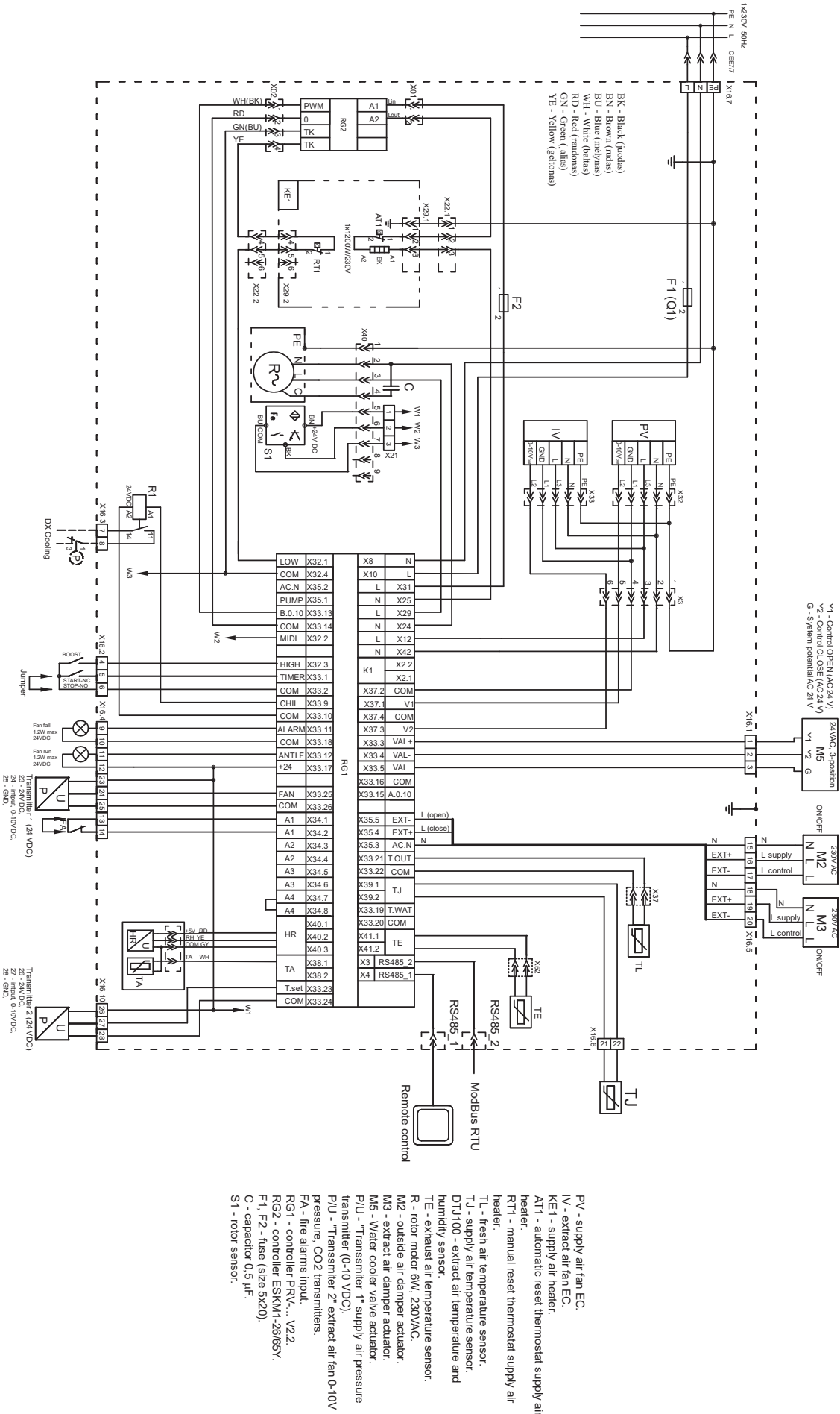
Cirkulationspumpe for vandvarmeFLade og ventilakTuator kan kun tilsluttes til enheder, som er designet til at kØre med vandvarmeFLade (RIRS VW EKO 3.0 enheder).

Ledningsdiagram

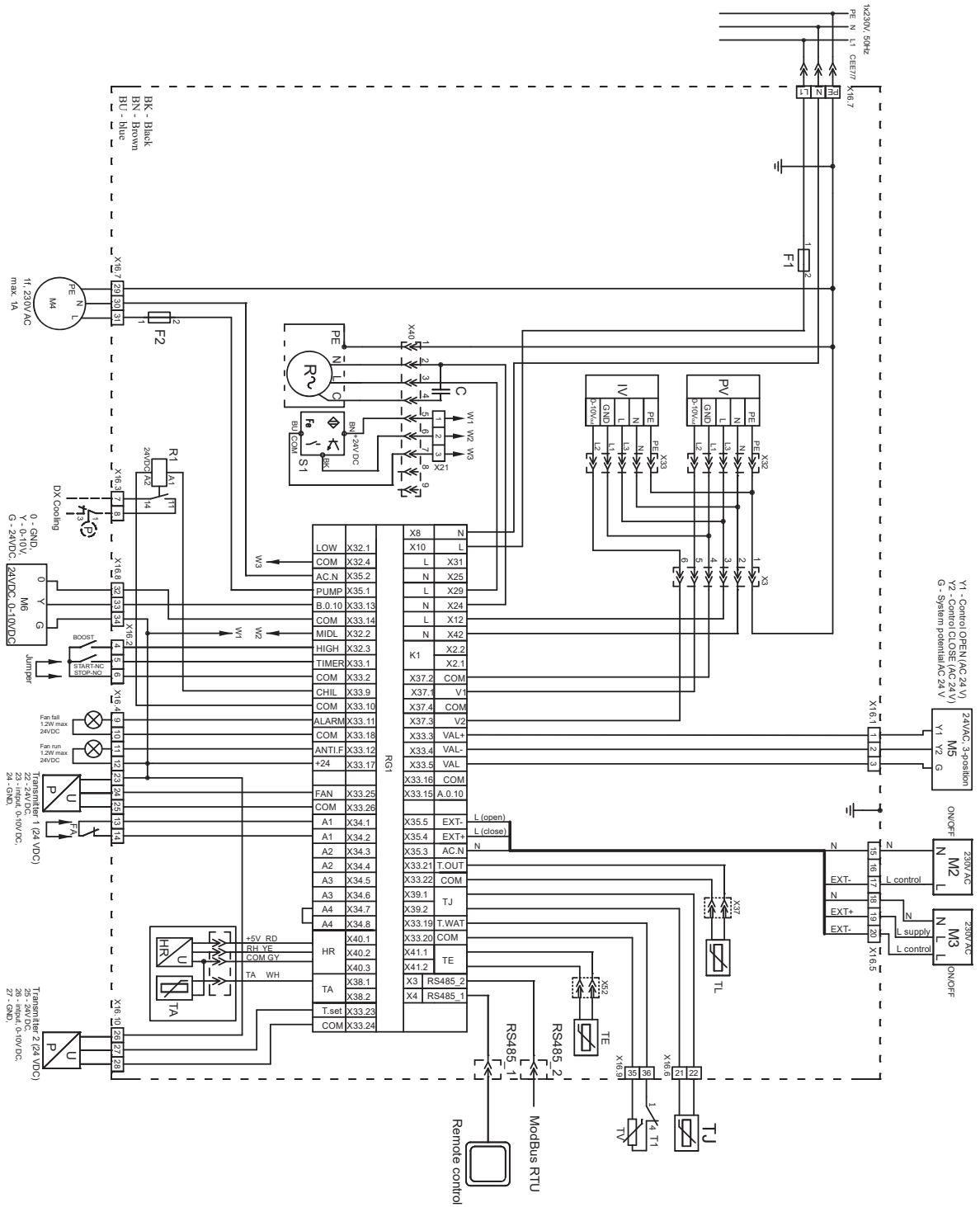
VentilakTuator styres af 0-10 VDC-signal. Cirkulationspumpe styres af On/Off signal.



8.8. SKEMA OVER ANBEFALET TILSLUTNING AF INTERNE OG EKSTERNE KOMPONENTER



Figur 8.8.1 RIRS VE EKO 3.0



- PV - supply air fan EC.
- IV - extract air fan EC.
- TL - fresh air temperature sensor.
- TJ - supply air temperature sensor.
- DTJ100 - extract air temperature and humidity sensor.
- TE - exhaust air temperature sensor.
- T1 - Water heater antifreeze thermostat.
- TV - Water heater antifreeze return heat carrier temperature sensor.
- R - rotor motor 6W, 230VAC.
- M2 - outside air damper actuator.
- M3 - extract air damper actuator.
- M4 - Water heater circulatory pump.
- M5 - Water cooler valve actuator.
- M6 - Water heater valve actuator.
- P/U - "Transmitter 1" supply air pressure transmitter (0-10 VDC).
- P/U - "Transmitter 2" extract air fan 0-10V pressure, CO2 transmitters.
- FA - fire alarms input.
- RG1 - controller PRV... V2.2.
- F1, F2 - fuse (size 5x20).
- C - capacitor 0.5 mF.
- S1 - rotor sensor.

Figur 8.8.2 RIRS VW EKO 3.0

9. POTENTIELLE FEJL OG FEJLFINDING

FEJL	ÅRSAG	FORKLARING / UDBEDRING
Aggregatet er ude af drift	Ingen forsyningsspænding	Tjek om enheden er sluttet til strømforsyningen
	Den topolede afbryder er frakoblet eller lækagerelæet er aktiveret (hvis installeret af montøren)	Tilslut kun igen, hvis enhedens tilstand er blevet vurderet af en autoriseret elektriker. Hvis systemet har fejlet, så SKAL fejlen udbedres, før det tilkobles igen
Luftforsyningsvarmepladen eller forvarmepladen kører ikke eller kører med funktionsfejl (hvis installeret).	For lav luftmængde i luftkanalerne aktiverer automatikbeskyttelsen	Tjek, at luftfiltrene ikke er tilstoppet Tjek, om ventilatorerne roterer
	Manuel sikkerhedsanordning er aktiveret	Evt. fejl på varmeplade eller på aggregatet. Servicetekniker SKAL kontaktes for at identificere og udbedre fejlen.
For lav luftmængde ved nominel ventilatorhastighed	Tilstoppede tillufts- og/eller afkastluftfiltre	Udskiftning af filter er nødvendig.
Filtre er tilstoppet, og der vises ingen meddelelser på det fjernbetjente betjeningspanel	Forkert tid på filtertimeren eller deres kontakt er i stykker, eller trykket er forkert indstillet.	Tilpas tiden på filtertimeren til meddelelsen om tilstoppede filtre, eller udskift trykafbryderen på filtrene, eller indstil det korrekte tryk.
Rotor roterer ikke	Rotorbånd er i stykker	Udfør inspektion af rotorbånd. Hvis det er i stykker, skal det skiftes eller svejdes igen.
Fejl på rotorbånd	Rotorbånd glider	Hvis bånd ikke er i stykker, kontroller tæthed og juster, hvis nødvendigt.

10.ECODESIGN DATATABEL

MODEL			RIRS 400 VE/VW EKO 3.0			
Klimazone	Kontroltypologi	Kontrolfaktor	Specificeret energiforbrug (SEC)	SEC klasse	AEC	AHS
			[kWh/m ² /a]			
Gennemsnit	Central behovsstyring (valgfri med 1 sensor)	0,85	-35,7	A	262	4224
	Lokal behovsstyring (valgfri med 2 sensorer)	0,65	-41,8	A	124	4488
Kold	Central behovsstyring (valgfri med 1 sensor)	0,85	-76,1	A+	262	8262
	Lokal behovsstyring (valgfri med 2 sensorer)	0,65	-84,7	A+	124	8780
Varm	Central behovsstyring (valgfri med 1 sensor)	0,85	-12,5	E	262	1910
	Lokal behovsstyring (valgfri med 2 sensorer)	0,65	-17,2	E	124	2029
Erklæret typologi			Tovejs			
Type af installeret transmission (ventilator)			Variabel			
Type af varmegenvindingssystem			Regenerativ			
Termisk effektivitet for varmegenvinding		[%]	80,1			
Maks. volumenstrøm		[m ³ /h]	382			
Effekt for ventilatortransmission ved maks. flow rate		[W]	167			
Lydeffektniveau (Lwa)		[dB(A)]	38,9			
Referenceflow		[m ³ /s]	0,07			
Reference trykforskel		[Pa]	50			
SPI		[W/(m ³ /h)]	0,23			
Erklærede maks. interne lækhastigheder		[%]	5			
Erklærede maks. eksterne lækhastigheder		[%]	3			
Position og beskrivelse af visuel filteradvarsel for RVU'er			Timer			
ErP overensstemmelse			2018			
Internetadresse for demonteringsvejledning			www.salda.lt			

MODEL			RIRS 700 VE/VW EKO 3.0			
Klimazone	Kontroltypologi	Kontrolfaktor	Specificeret energiforbrug (SEC)	SEC klasse	AEC	AHS
			[kWh/m ² /a]			
Gennemsnit	Central behovsstyring (valgfri med 1 sensor)	0,85	-35,4	A	272	4224
	Lokal behovsstyring (valgfri med 2 sensorer)	0,65	-40,9	A	141	4447
Kold	Central behovsstyring (valgfri med 1 sensor)	0,85	-75,8	A+	272	8262
	Lokal behovsstyring (valgfri med 2 sensorer)	0,65	-83,5	A+	141	8699
Varm	Central behovsstyring (valgfri med 1 sensor)	0,85	-12,3	E	272	1910
	Lokal behovsstyring (valgfri med 2 sensorer)	0,65	-16,6	E	141	2011
Erklæret typologi			Tovejs			
Type af installeret transmission (ventilator)			Variabel			
Type af varmegenvindingssystem			Regenerativ			
Termisk effektivitet for varmegenvinding		[%]	80			
Maks. volumenstrøm		[m ³ /h]	772			
Effekt for ventilatortransmission ved maks. flow rate		[W]	345			
Lydeffektniveau (Lwa)		[dB(A)]	49,5			
Referenceflow		[m ³ /s]	0,15			
Reference trykforskel		[Pa]	50			
SPI		[W/(m ³ /h)]	0,27			
Erklærede maks. interne lækhastigheder		[%]	5			
Erklærede maks. eksterne lækhastigheder		[%]	3			
Position og beskrivelse af visuel filteradvarsel for RVU'er			Timer			
ErP overensstemmelse			2018			
Internetadresse for demonteringsvejledning			www.salda.lt			

11. OVERENSSTEMMELSESERKLÆRING

Producent

SALDA, UAB
Ragainės g. 100
LT-78109 Šiauliai, Litauen
Tel.: +370 41 540415
www.salda.lt

Erklærer hermed, at følgende produkter - Ventilationsaggregater:

RIRS * EKO 3.0

(hvor „*“ angiver evt. installationstype og ændring)

forudsat, at de leveres og installeres i henhold til medfølgende installationsvejledning og er i overensstemmelse med alle gældende krav i følgende EU-direktiver:

Maskindirektivet 2006/42/EF
EMC-direktiv 2014/30/EU
Lavspændingsdirektiv 2014/35/EU
Ecodesign direktiv 2009/125/EF
RoHS 2 direktiv 2011/65/EU

De følgende bestemmelser gælder for relevante dele:

Ecodesign krav til ventilationsaggregater nr. 1253/2014
Energimærkning af boligventilation nr. 1254/2014

De følgende harmoniserede standarder gælder for relevante dele:

LST EN 13141-7:2011 – Ventilation til bygninger - Ydelsestests af komponenter/produkter til boligventilation - Del 7: Ydelsestests af mekaniske ventilationsaggregater for tilluft og fraluft (inklusive varmegenvinding) til mekaniske ventilationsanlæg beregnet til enfamiliehuse.
LST EN ISO 12100:2011 – Maskinsikkerhed. Generelle principper for konstruktion, risikovurdering og risikonedsættelse
LST EN 60204-1:2018 – Maskinsikkerhed - Elektrisk udstyr på maskiner - Del 1: Generelle krav.
LST EN 60335-1:2012 – Elektriske apparater til husholdningsbrug, o.l. - Sikkerhed - Del 1: Generelle krav.
LST EN 60529:1999/A2:2014/AC:2019 – Kapslingsklasser (IP kode).
LST EN 61000-6-1:2007 – Elektromagnetisk kompatibilitet (EMC) - Del 6-1: Generiske standarder – Immunitet for bolig, erhvervs- og letindustri miljøer.
LST EN 61000-6-4:2007/A11:2011 – Elektromagnetisk kompatibilitet (EMC). Del 6-4: Generiske standarder - Emissionsstandard for industrielle miljøer.

Hvis der foretages ændringer på aggregatet, så er denne erklæring ikke længere gyldig.

Kvalitet: SALDA UABs aktiviteter overholder den internationale standard for kvalitetsstyringssystem **ISO 9001:2015**.

Dato 2022-05-17



Giedrius Taujenis
Produktchef

12. GARANTI

1. Alt udstyr, der fremstilles på vores fabrik, kontrolleres og testes under normale driftsbetingelser før levering. Testprotokol leveres sammen med aggregatet. Udstyret afsendes i god driftsmæssig stand til slutkunden. Der ydes garanti på aggregatet i en periode på to år fra fakturadato.
2. Hvis det viser sig, at udstyret er blevet beskadiget under transporten, skal der reklameres til transportøren, da vi ikke påtager os ansvaret for sådanne transportskader.
3. Denne garanti gælder ikke:
 - 3.1. når transport, opbevaring, installations- og vedligeholdelsesvejledningerne for aggregatet misligholdes;
 - 3.2. når udstyret ikke vedligeholdes eller monteres korrekt eller ved utilstrækkelig vedligeholdelse;
 - 3.3. når udstyret - uden vores vidende om eller tilladelse til - opgraderes, eller hvis der foretages reparationer af ufaglærte personer;
 - 3.4. når aggregatet ikke er blevet anvendt til det formål, det oprindeligt blev fremstillet til.
 - 3.5. Virksomheden SALDA UAB er ikke ansvarlige for potentielt tab af ejendomsret eller personskade i tilfælde, hvor ventilationsaggregatet er produceret uden et styresystem, og styresystemet vil blive installeret af kunden eller af tredjemand. Producentens garanti dækker ikke anordninger, som beskadiges ved installation af styresystemet.
4. Denne garanti gælder ikke ved følgende tilfælde af funktionsfejl:
 - 4.1. mekanisk skade;
 - 4.2. skader, forårsaget ved indsættelse af udefrakommende objekter, materialer eller væsker;
 - 4.3. skader, forårsaget af naturkatastrofer eller uheld (ændring af spænding i det elektriske forsyningsnet, lynnedslag, etc.).
5. Virksomheden påtager sig ikke noget ansvar for dens produkter, hverken ved direkte eller indirekte skade, hvis skaden opstår som følge af manglende overholdelse af installations- og montagebestemmelserne, forsætlig eller skødesløs adfærd af brugere eller tredjemand.

Det er let at fastslå, om disse betingelser er overholdt, når udstyret kommer retur til vores fabrik for nærmere besigtigelse. Hvis kunden konstaterer, at udstyret er defekt, eller hvis der forekommer nedbrud, skal han informere producenten inden for fem arbejdsdage samt levere udstyret tilbage til producenten. Kunden skal dække leveringsomkostningerne.



Producenten forbeholder sig til enhver tid retten til at ændre denne tekniske manual uden forudgående varsel, hvis der konstateres typografiske fejl eller unøjagtig information, samt efter forbedring af apps og/eller af aggregater. Sådanne ændringer vil blive inkluderet i nye udgaver af den tekniske manual. Alle illustrationer er blot til information og kan derfor afvige fra det oprindelige produkt.

12.1. BEGRÆNSET GARANTI

Garantiperiode
24 måneder*

Jeg har modtaget den komplette pakke samt den tekniske manual for produktet, som er klar til anvendelse. Jeg har læst og accepterer garantiperioden og betingelserne:

.....
 Kundens underskrift

*Se GARANTIBETINGELSERNE

Kære bruger, vi sætter stor pris på jeres produktvalg, og vi garanterer hermed, at alt ventilationsudstyr, der er fremstillet af vores virksomhed, er eftergået og grundigt testet. Et driftssikkert produkt af høj kvalitet er solgt direkte til køberen og er afsendt fra fabrikkens adresse. Produktet er dækket af en garanti på 24 måneder beregnet fra fakturadato.

Jeres mening er vigtig for os, og derfor ser vi altid frem til at høre jeres kommentarer, feedback og forslag til tekniske og driftsmæssige egenskaber for produktet.

For at undgå misforståelser, læs venligst produktvejledningerne vedrørende installation og drift omhyggeligt igennem. Nummeret på garantibeviset samt serienummer på produktet, som findes på det sølvfarvede mærkat påsat kabinettet, skal stemme overens.

Garantibeviset er gyldigt, forudsat at sælgers stempler og registreringer er tydelige. Det er ikke tilladt at ændre, slette eller på nogen måde omskrive de data, der er angivet her - et sådant garantibevis vil være ugyldigt.

Med dette garantibevis bekræfter producenten sine forpligtelser til at implementere de nødvendige krav, som er fastlagt af gældende lov vedrørende beskyttelse af forbrugerrettigheder, hvis der skulle opstå nogen som helst defekter på produktet.

Producenten forbeholder sig ret til at nægte at yde gratis service under garantien i de tilfælde, hvor garantibetingelserne, som angivet nedenfor, ikke overholdes.

