



## RIS 400-700 P EKO 3.0


DE MONTAGE UND INSTALLATIONSANLEITUNG



# 1. INHALTSVERZEICHNIS

<b>2.SYMBOLS UND KENNZEICHNUNGEN</b>	<b>3</b>
<b>3.SICHERHEITSHINWEISE UND VORSICHTSMASSNAHMEN</b>	<b>4</b>
<b>4.INFORMATIONEN ÜBER DAS PRODUKT</b>	<b>5</b>
4.1.    BESCHREIBUNG	5
4.2.    ABMESSUNGEN UND GEWICHT	5
4.3.    TECHNISCHE DATEN	6
4.4.    ZULÄSSIGE BETRIEBSBEDINGUNGEN	7
4.5.    STANDARDLIEFERUMFANG	7
4.6.    BESCHREIBUNG DER KOMPONENTEN	7
<b>5. INSTALLATION</b>	<b>8</b>
5.1.    WARENANNAHME	8
5.2.    TRANSPORT UND LAGERUNG	8
5.3.    AUSPACKEN	8
5.4.    VERROHRUNGS- UND ANSCHLUSSPLAN	9
5.5.    MONTAGE	10
5.5.1. PLATZANFORDERUNGEN FÜR MONTAGE	10
5.5.2. DECKENMONTAGE	10
5.6.    ANSCHLUSS DER LUFTKANÄLE	11
5.7.    ANSCHLUSS AN DAS STROMNETZ	11
5.8.    EMPFEHLUNGEN ZUR INBETRIEBNAHME	11
5.8.1. SYSTEMSCHUTZ	11
5.8.2.EMPFEHLUNGEN VOR INBETRIEBNAHME (IN ANWESENHEIT DES ENDNUTZERS)	12
<b>6. WARTUNG</b>	<b>13</b>
6.1.    SICHERHEITSEINWEISUNG	13
6.2.    ALLGEMEINE EMPFEHLUNGEN ZUR WARTUNG DES LÜFTUNGSSYSTEMS	13
6.3.    ÖFFNUNG DER ABDECKUNG	13
6.4.    FILTERWARTUNG	14
6.5.    WARTUNG DER VENTILATOREN	14
6.6.    WARTUNG DES WÄRMETAUSCHERS	14
6.7.    WARTUNG DER HEIZREGISTER.	15
6.8.    WARTUNG DER STEUERUNG	15
<b>7. STEUERUNG</b>	<b>16</b>
7.1.    GERÄTESTEUERUNG	16
7.2.    GERÄTEFUNKTIONEN	16
<b>8.ANSCHLUSS VON ZUBEHÖR</b>	<b>17</b>
8.1.    BRANDSCHUTZ SIGNALEINGANG (BRANDSCHUTZEINGANG (NC))	17
8.2.    EXTERNE CO2 / DRUCKSENSOREN	17
8.3.    RAUM CO2 SENSOR INSTALLATIONSEMPFEHLUNG	17
8.4.    CO2 KONZENTRATION NACH PETTENKOFER LIMIT	18
8.5.    ANSCHLUSS VON AUSSEN- UND FORTLUFTKLAPPEN	18
8.6.    ANSCHLUSS VON FERNBEDIENSTEIL ODER MODBUS	19
8.7.    WASSERHEIZREGISTER UMWÄLZPUMPE UND VENTILANTRIEB	19
8.8.    EMPFOHLENE ANSCHLUSSPLÄNE FÜR INTERNE UND EXTERNE KOMPONENTEN	20
<b>9.MÖGLICHE FEHLER UND DEREN BEHEBUNG</b>	<b>24</b>
<b>10.ECODESIGN DATENBLATT</b>	<b>25</b>
<b>11.KONFORMITÄTSERKLÄRUNG</b>	<b>27</b>
<b>12. GARANTIE</b>	<b>28</b>
12.1.    BEFRISTETER GARANTIESCHEIN	28

## 2. SYMBOLE UND KENNZEICHNUNGEN

 **Warnung - Vorsicht geboten**

 **Zusätzliche Informationen**

Kleben Sie das Zusatzeikett auf das Gerät (an einer leicht zugänglichen Stelle) oder auf die gestrichelte Stelle des Technischen Handbuchs, um Überblick über wichtige Informationen des Geräts zu erhalten.

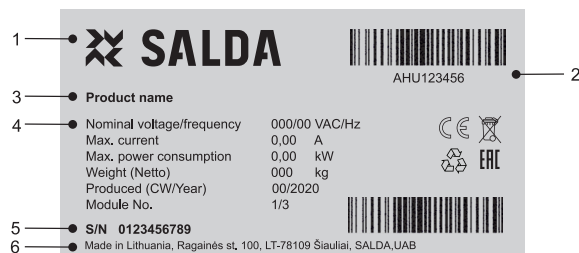


Abbildung 2.1. Aufkleber mit technischen Kennzeichnungen

1- Logo; 2 - Artikelnummer (SKU); 3 - Produktbezeichnung; 4 - Technische Daten; 5 - Seriennummer; 6 - Produktionsort.



Abbildung 2.2. Markierung für Luftkanalanschlüsse

ODA - Außenluft; SUP - Zuluft; ETA - Abluft; EHA - Fortluft.

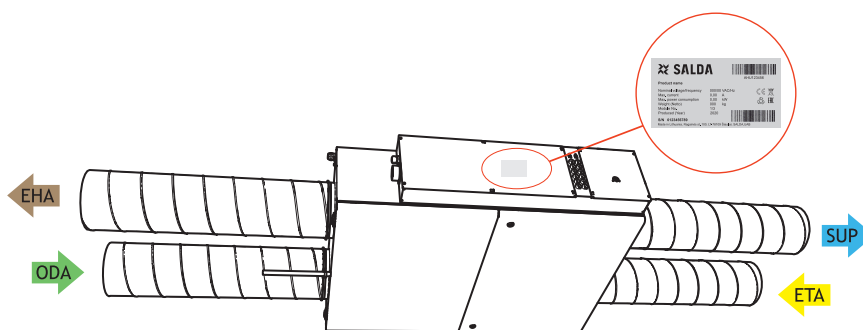


Abbildung 2.3. Platzierung Technischer Aufkleber und Luftkanalanschluss

 **HINWEIS: Luftkanäle sind nicht im Lieferumfang enthalten.**

### 3. SICHERHEITSHINWEISE UND VORSICHTSMASSNAHMEN

Lesen Sie vor Installation und Benutzung dieser Vorrichtungen die Bedienungsanleitung aufmerksam durch. Die Installation, der Anschluss und die Wartung dieser Vorrichtungen sind von geschultem Fachpersonal nach lokalen Bestimmungen und Gesetzen durchzuführen. Das Unternehmen übernimmt keine Haftung für Verletzungen oder Sachschäden, bei Nichteinhaltung der Sicherheitshinweise, oder bei Modifizierung des Produkts ohne Zustimmung des Herstellers entstehen.

#### Wichtigste Sicherheitsregeln

---

##### Gefahr



- Vor jeglichen Strom und Wartungsarbeiten muss sichergestellt werden, dass das Gerät vom Stromanschluss getrennt ist und alle beweglichen Teile sich nicht mehr bewegen.
- Es muss sichergestellt werden, dass Ventilatoren nicht über Luftröhre oder Abzweigöffnungen erreicht werden können
- Falls Flüssigkeiten auf Elektrischen Bauteilen oder Stromführenden Verbindungen bemerkt werden, muss das Gerät sofort abgeschaltet werden.
- Der Anschluss an ein vom technischen Aufkleber abweichendes Stromnetz ist untersagt.
- Die Spannung des Stromnetzes muss mit den elektrotechnischen Parametern des technischen Aufklebers übereinstimmen.
- Das Gerät muss gemäß den Installationsvorschriften für elektrische Geräte geerdet werden. Das Einschalten und Verwenden eines ungeerdeten Gerätes ist untersagt. Befolgen Sie die Kennzeichnungen des technischen Aufklebers.

---

##### Warnungen



- Der Anschluss des Stromes und die Wartung des Geräts darf nur von qualifiziertem Personal gemäß den Anweisungen des Herstellers und gültiger Sicherheitsanforderungen durchgeführt werden.
- Um Risiken bei Installation und Wartung zu senken, muss angemessene Schutzkleidung getragen werden.
- Vorsicht vor scharfen Kanten und Ecken bei Ausführung von Installations und Wartungsarbeiten.
- Heizelemente erst nach vollständiger Abkühlung berühren.
- Manche Geräte sind schwer, bei Transport und Installation muss sehr vorsichtig vorgegangen werden. Verwenden Sie geeignete Hebezeuge.
- Beim Anschluss an das Stromnetz muss ein Schutzschalter geeigneter Größe verwendet werden.

---

##### Warnungen!



- Stellen Sie bei Installation in kalter Umgebung sicher, dass alle Anschlüsse und Schläuche angemessen isoliert sind. Ein- und Auslasskanäle sollten immer isoliert werden.
- Die Öffnungen für Luftkanäle sollten bei Transport und Installation abgedeckt werden.
- Schützen Sie das Heizregister beim Anschluss der Verrohrung vor Beschädigungen. Nutzen Sie zum festziehen einen Schraubenschlüssel.

---

##### Vor Inbetriebnahme des Geräts



- Sicherstellen, dass sich keine Fremdkörper im Inneren des Geräts befinden;
  - Manuell überprüfen, ob Ventilatoren klemmen oder blockiert sind;
  - Falls ein Rotorwärmetauscher im Gerät installiert ist, sicherstellen, ob dieser klemmt oder blockiert ist;
  - Erdung überprüfen;
  - Sicherstellen, dass alle Komponenten und Zubehörteile in Übereinstimmung mit dem Verdrahtungsplan oder der mitgelieferten Anleitung angeschlossen sind.
-

## 4. INFORMATIONEN ÜBER DAS PRODUKT

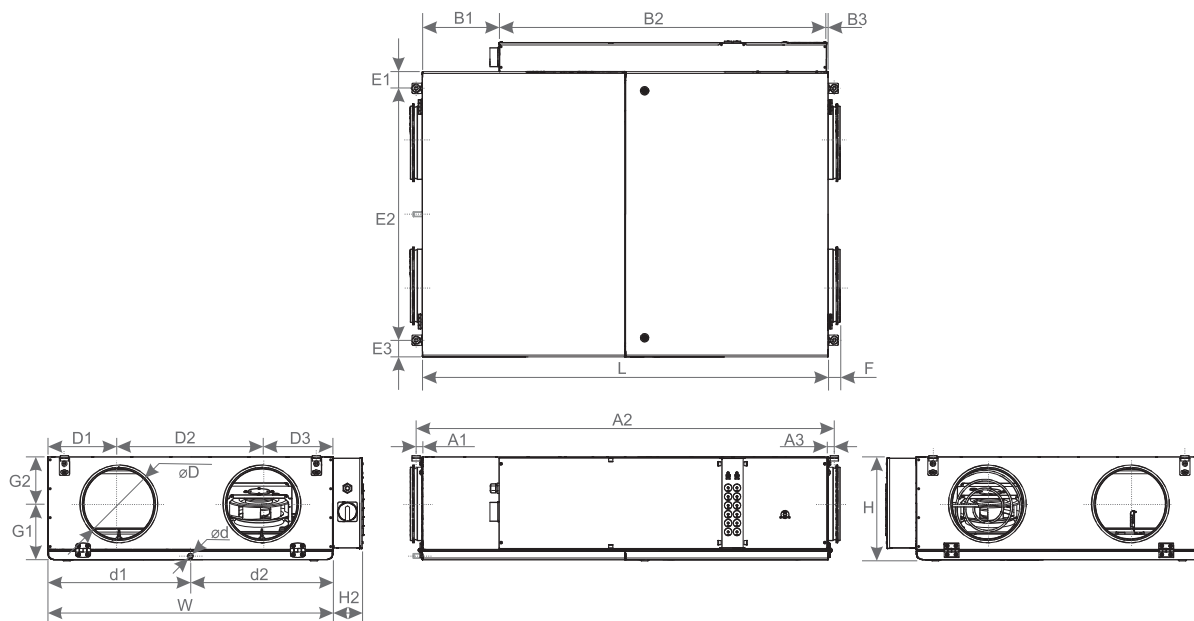
### 4.1. BESCHREIBUNG

RIS P EKO sind Lüftungsgeräte für den Wohnbereich mit einem Gegenstromwärmetauscher mit hohem Wirkungsgrad (bis zu 82%). Das Gerät sorgt für Belüftung im Gebäude und nimmt Wärme aus der Abluft. Das Lüftungsgerät erfüllt die Anforderungen nach ErP 2018. Das Gerät wird mit einem separaten Fernbedienfeld oder MB-Gateway per PC gesteuert. Fernbedienfeld und MB-Gateway sind optional und nicht im Standardlieferungsumfang enthalten.



Nicht geeignet für Schwimmbäder Saunen, sowie ähnliche Räumlichkeiten.

### 4.2. ABMESSUNGEN UND GEWICHT



RIS EKO 3.0		400 PE 0.9	400 PE 1.6	400 PE 3.0	400 PW	700 PE 1.2	700 PE 3.0	700 PE 4.5	700 PW
L	[mm]	1300	1300	1300	1300	1380	1380	1380	1380
W	[mm]	670	670	670	670	970	970	970	970
H	[mm]	330	330	330	330	350	350	350	350
D	[mm]	200	200	200	200	250	250	250	250
H2	[mm]	100	100	100	100	99	99	99	99
F	[mm]	31	31	31	31	41	41	41	41
d	[mm]	16	16	16	16	16	16	16	16
A1	[mm]	143	143	143	143	21	21	21	21
A2	[mm]	1014	1014	1014	1014	1422	1422	1422	1422
A3	[mm]	143	143	143	143	21	21	21	21
E1	[mm]	21	21	21	21	57	57	57	57
E2	[mm]	712	712	712	712	856	856	856	856
E3	[mm]	21	21	21	21	57	57	57	57
B1	[mm]	181	181	181	181	262	262	262	262
B2	[mm]	770	770	770	770	1113	1113	1113	1113
B3	[mm]	350	350	350	350	5	5	5	5
d1	[mm]	335	335	335	335	485	485	485	485
d2	[mm]	335	335	335	335	485	485	485	485
D1	[mm]	183	183	183	183	242	242	242	242
D2	[mm]	304	304	304	304	486	486	486	486
D3	[mm]	183	183	183	183	242	242	242	242
G1	[mm]	183	183	183	183	190	190	190	190
G2	[mm]	147	147	147	147	160	160	160	160
GEWICHT	[kg]	69	70	71	67	75	76	77	72

### 4.3. TECHNISCHE DATEN

<b>RIS EKO 3.0</b>		<b>400PE 0.9</b>	<b>400PE 1.6</b>	<b>400PE 3.0</b>	<b>400PW</b>
<b>Abluftventilator</b>					
Phasenzahl/Spannung	[50 Hz/VAC]	1/230	1/230	1/230	1/230
Leistung/Stromstärke	[kW/A]	0,09/0,73	0,09/0,73	0,09/0,73	0,09/0,73
Drehzahl	[min <sup>-1</sup> ]	3230	3230	3230	3230
Streuungsspannung	[VDC]	0-10	0-10	0-10	0-10
Schutzklasse		IP54	IP54	IP54	IP54
<b>Zuluftventilator</b>					
Phasenzahl/Spannung	[50 Hz/VAC]	1/230	1/230	1/230	1/230
Leistung/Stromstärke	[kW/A]	0,09/0,73	0,09/0,73	0,09/0,73	0,09/0,73
Drehzahl	[min <sup>-1</sup> ]	3230	3230	3230	3230
Streuungsspannung	[VDC]	0-10	0-10	0-10	0-10
Schutzklasse		IP54	IP54	IP54	IP54
Integriertes elektrisches Nachheizregister	[kW]	0,9	1,6	3,0	-
Gesamtleistung/Stromaufnahme	[kW/A]	1,07/5,5	1,77/8,5	3,17/14,5	0,17/1,5
Integrierte Steuerung		PRV	PRV	PRV	PRV
Gehäuseisolierung	[mm]	30	30	30	30
Abluftfilter (Klasse, Abmessungen LxWxH)	[mm]	MPL 300x220x46 ePM10 55%	MPL 300x220x46 ePM10 55%	MPL 300x220x46 ePM10 55%	MPL 300x220x46 ePM10 55%
Zuluftfilter (Klasse, Abmessungen LxWxH)	[mm]	MPL 300x220x46 ePM1 70%	MPL 300x220x46 ePM1 70%	MPL 300x220x46 ePM1 70%	MPL 300x220x46 ePM1 70%
Schutzklasse des Geräts		IP34	IP34	IP34	IP34
<b>RIS EKO 3.0</b>		<b>700PE 1.2</b>	<b>700PE 3.0</b>	<b>700PE 4.5</b>	<b>700PW</b>
<b>Abluftventilator</b>					
Phasenzahl/Spannung	[50 Hz/VAC]	1/230	1/230	1/230	1/230
Leistung/Stromstärke	[kW/A]	0,17/1,4	0,17/1,4	0,17/1,4	0,17/1,4
Drehzahl	[min <sup>-1</sup> ]	3230	3230	3230	3230
Streuungsspannung	[VDC]	0-10	0-10	0-10	0-10
Schutzklasse		IP54	IP54	IP54	IP54
<b>Zuluftventilator</b>					
Phasenzahl/Spannung	[50 Hz/VAC]	1/230	1/230	1/230	1/230
Leistung/Stromstärke	[kW/A]	0,17/1,4	0,17/1,4	0,17/1,4	0,17/1,4
Drehzahl	[min <sup>-1</sup> ]	3230	3230	3230	3230
Streuungsspannung	[VDC]	0-10	0-10	0-10	0-10
Schutzklasse		IP54	IP54	IP54	IP54
Integriertes elektrisches Nachheizregister	[kW]	1,2	3,0	4,5	-
Gesamtleistung/Stromaufnahme	[kW/A]	1,54/8,34	3,34/15,84	4,84/9,34	0,34/2,84
Integrierte Steuerung		PRV	PRV	PRV	PRV
Gehäuseisolierung	[mm]	30	30	30	30
Abluftfilter (Klasse, Abmessungen LxWxH)	[mm]	MPL 445x210x46 ePM10 55%	MPL 445x210x46 ePM10 55%	MPL 445x210x46 ePM10 55%	MPL 445x210x46 ePM10 55%
Zuluftfilter (Klasse, Abmessungen LxWxH)	[mm]	MPL 445x210x46 ePM1 70%	MPL 445x210x46 ePM1 70%	MPL 445x210x46 ePM1 70%	MPL 445x210x46 ePM1 70%
Schutzklasse des Geräts		IP34	IP34	IP34	IP34

Akustische Daten: Siehe Produktseite auf [www.salda.it](http://www.salda.it)



**Nicht für Installation in Wohnräumen geeignet: Zusätzliche Schalldämmung benötigt**

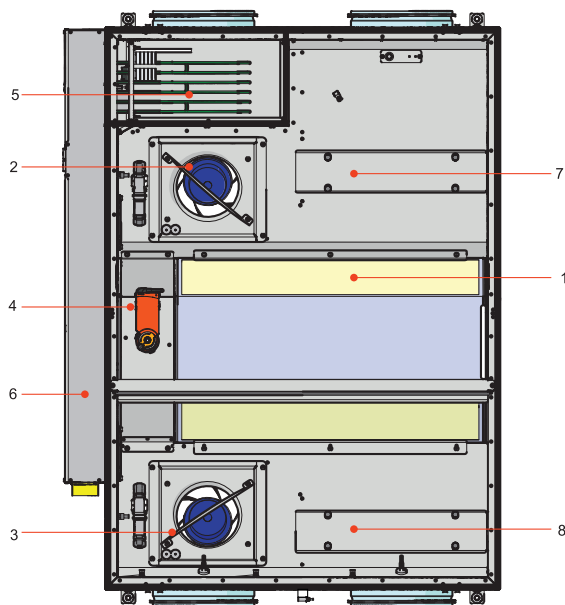
#### 4.4. ZULÄSSIGE BETRIEBSBEDINGUNGEN

RIS EKO 3.0	400 PE 0.9	400 PE 1.6	400 PE 3.0	400 PW	700 PE 1.2	700 PE 3.0	700 PE 4.5	700 PW
Minimale Außenlufttemperatur	-2 °C	-2 °C	-2 °C	-2 °C	-2 °C	-2 °C	-2 °C	-2 °C
Maximale Außenlufttemperatur	+40 °C	+40 °C	+40 °C	+40 °C	+40 °C	+40 °C	+40 °C	+40 °C
Minimale Ablufttemperatur	+15 °C	+15 °C	+15 °C	+15 °C	+15 °C	+15 °C	+15 °C	+15 °C
Maximale Ablufttemperatur	+40 °C	+40 °C	+40 °C	+40 °C	+40 °C	+40 °C	+40 °C	+40 °C
Maximale relative Feuchtigkeit der Abluft	60%	60%	60%	60%	60%	60%	60%	60%
Minimale Raumlufttemperatur	+5 °C	+5 °C	+5 °C	+5 °C	+5 °C	+5 °C	+5 °C	+5 °C
Maximale Raumlufttemperatur	+40 °C	+40 °C	+40 °C	+40 °C	+40 °C	+40 °C	+40 °C	+40 °C
Installationsort	Innenbereich	Innenbereich	Innenbereich	Innenbereich	Innenbereich	Innenbereich	Innenbereich	Innenbereich

#### 4.5. STANDARDLIEFERUMFANG

RIS P EKO 3.0	400 PE 0.9	400 PE 1.6	400 PE 3.0	400 PW	700 PE 1.2	700 PE 3.0	700 PE 4.5	700 PW
Schlüssel 291103	1	1	1	1	1	1	1	1
Schlauch 16x20 transparent	300 mm	300 mm	300 mm	300 mm	300 mm	300 mm	300 mm	300 mm
Klemme mit Griff 16/27	1	1	1	1	1	1	1	1
Unterlegscheibe 5 R DIN 440	8	8	8	8	8	8	8	8
Federringe 5 DIN127	8	8	8	8	8	8	8	8
Schraube 5x20 DIN7895	8	8	8	8	8	8	8	8
Bracket 1	4	4	4	4	4	4	4	4
Gummipuffer vibrationsdämpfend 313508000	4	4	4	4	4	4	4	4

#### 4.6. BESCHREIBUNG DER KOMPONENTEN



1 - Plattenwärmetauscher; 2 - Zuluftventilator; 3 - Abluftventilator; 4 - Bypassklappe; 5 - Elektroheizregister; 6 - Steuerungsplatine; 7 - Abluftfilter (Panelfilter); 8 - Zuluftfilter (Panelfilter).

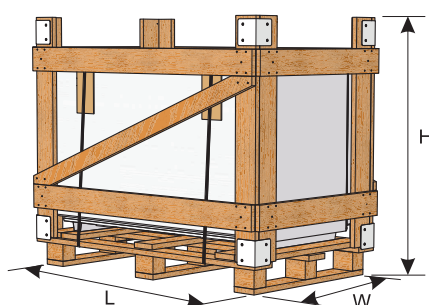
## 5. INSTALLATION

### 5.1. WARENANNAHME

Jedes Gerät wird vor dem Transport gründlich geprüft. Bei der Warenannahme wird empfohlen, das Gerät auf Transportschäden zu überprüfen. Wenn ein Schaden am Gerät festgestellt wird, wenden Sie sich sofort an einen Vertreter des Transportunternehmens. Bitte informieren Sie einen Vertreter des Herstellers, wenn eine Abweichung von der Bestellung festgestellt wird.

### 5.2. TRANSPORT UND LAGERUNG

- Alle Geräte werden werksseitig verpackt, um bei gewöhnlichen Beförderungsbedingungen unbeschädigt zu bleiben.
- Überprüfen Sie das Gerät beim Auspacken auf Transportschäden. Es ist verboten, beschädigte Geräte zu installieren!
- **Die Verpackung ist nur zu Schutzzwecken bestimmt!**
- Verwenden Sie beim Entladen und Lagern der Geräte geeignete Hebeausrüstung, um Schäden und Verletzungen zu vermeiden. Heben Sie die Geräte nicht an Stromversorgungskabeln, Anschlusskästen, Zuluft- oder Abluftflanschen an. Vermeiden Sie Stöße und Erschütterungen. Vor der Installation müssen die Geräte in einem trockenen Raum mit einer relativen Luftfeuchtigkeit von höchstens 70% (bei +20 °C) und einer durchschnittlichen Umgebungstemperatur zwischen +5°C und +30°C gelagert werden. Der Lagerort muss vor Schmutz und Wasser geschützt sein.
- Die Einheiten müssen mit Gabelstaplern zum Lager- oder Aufstellungsort transportiert werden.
- Die Lagerung von einem Zeitraum über einem Jahr wird nicht empfohlen. Bei einer Lagerung von mehr als einem Jahr ist vor der Installation zu überprüfen, ob sich die Lager der Ventilatoren und Motoren leicht drehen lassen (Laufrad von Hand drehen), die Isolierungen der Stromkabel unbeschädigt sind und sich keine Feuchtigkeit angesammelt hat.



	H	W	L	MAX. ANZAHL TRANSPORTIERTER PAKETE
	[mm]	[mm]	[mm]	[Stk.]
<b>RIS EKO 3.0</b>				
<b>400 PE 0.9</b>	595	875	1465	1
<b>400 PE 1.6</b>	595	875	1465	1
<b>400 PE 3.0</b>	595	875	1465	1
<b>400 PW</b>	595	875	1465	1
<b>700 PE 1.2</b>	625	1185	1570	1
<b>700 PE 3.0</b>	625	1185	1570	1
<b>700 PE 4.5</b>	625	1185	1570	1
<b>700 PW</b>	625	1185	1570	1

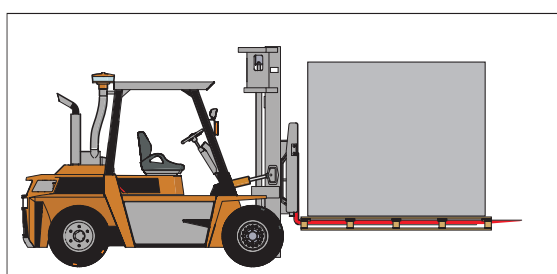
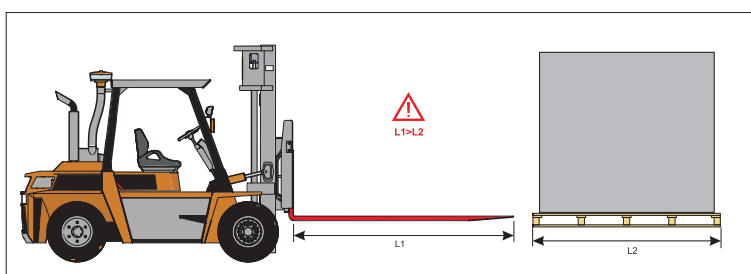


Abbildung 5.2.1.

Heben mit Gabelstapler



Heben Sie mit dem Gabelstapler nur Produkte auf Paletten um Schäden am Gehäuse zu vermeiden.

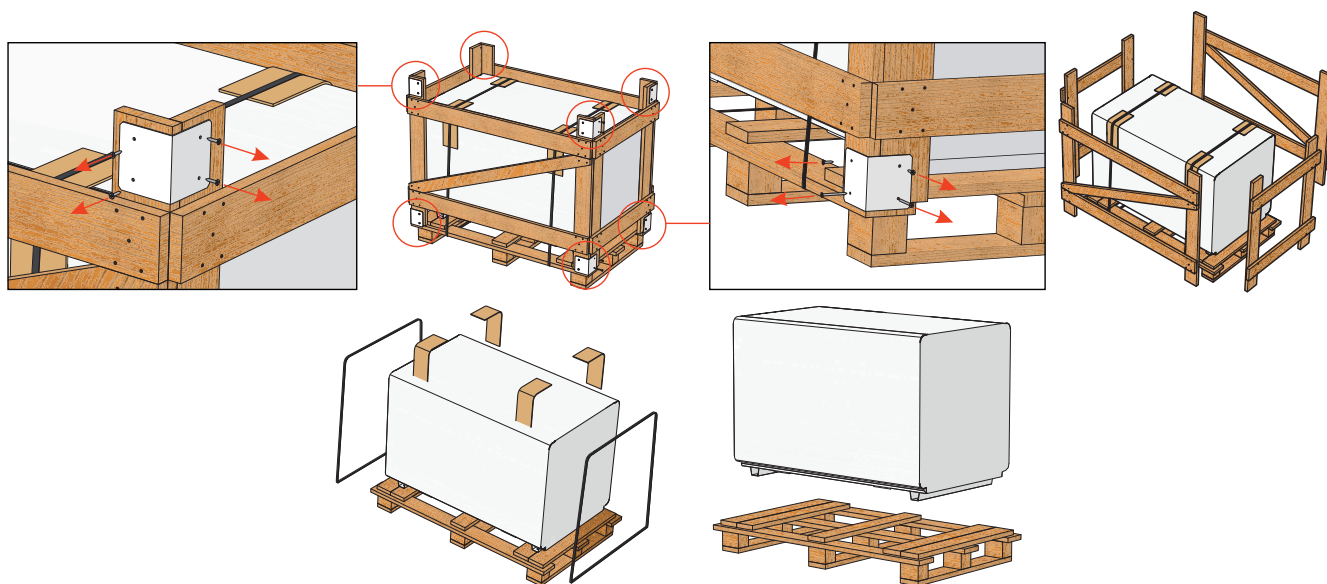
### 5.3. AUSPACKEN



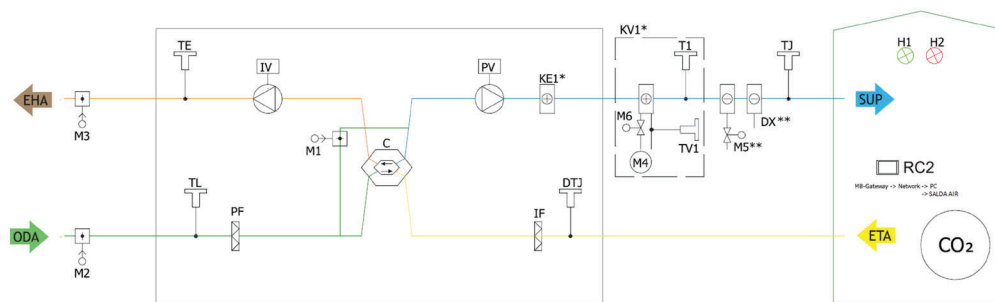
Zubehör kann zusammen mit dem Gerät verpackt sein. Packen Sie das Zubehör vor dem Gerät aus.

- Entfernen Sie die Schutzfolien vom Gerät

- Entfernen Sie das Verpackungsband, das die Kantenschützer hält.
- Entfernen Sie die Kantenschützer
- Achten Sie nach dem Auspacken auf mögliche Transportschäden. Die Montage/Installation von beschädigten Geräten ist verboten!
- Achten Sie vor der Installation darauf, dass der Gesamte Zubehör im Lieferumfang enthalten ist. Jegliche Abweichung vom bestellten Equipment ist dem Anbieter zu melden.



#### 5.4. VERROHRUNGS- UND ANSCHLUSSPLAN



*\*KE1- nur Elektroversion; \*KV1 - in Wasserversion verwendet; \*\*Steuerung möglich.*

#### LISTE DER KOMPONENTEN

<b>C</b>	Plattenwärmetauscher	<b>PV</b>	Zuluftventilator
<b>IF</b>	Abluftfilter	<b>PF</b>	Zuluftfilter
<b>IV</b>	Abluftventilator	<b>TE</b>	Fortlufttemperatursensor
<b>TJ</b>	Zulufttemperatursensor	<b>DTJ</b>	Abluft Temperatur und Feuchtigkeitssensor
<b>CO<sub>2</sub></b>	CO2 Sensor	<b>PC</b>	Computer
<b>KE1</b>	Elektro(nach)heizregister*	<b>M1</b>	Bypassklappe
<b>M2</b>	Außenluftklappe Stellmotor	<b>M3</b>	Fortluftklappe Stellmotor
<b>TL</b>	Außenluft Temperatursensor	<b>MB-Gateway</b>	Netzwerkmodul
	Belüftete Räume	<b>NET</b>	Netzwerk
<b>DX</b>	DX-Kühler	<b>KV1</b>	Wasserheizregister*
<b>T1</b>	Wasserheizregister Thermostat*	<b>M4</b>	Wasserheizregister Umwälzpumpe*
<b>M5</b>	Wasserkühlregister Ventilantrieb	<b>RC2</b>	Stouch, Flex oder ST-SA-Control Fernbedienfeld
<b>M6</b>	Wasserheizregister Ventilantrieb	<b>TV1</b>	Wasserheizregister Temperatursensor*

\* Bauteil/Möglichkeiten für Anschluss sind von der Ausführung abhängig.

#### MÖGLICHE PCB EIN-/AUSGÄNGE

<b>FA</b>	Feueralarm	<b>H1</b>	Betriebsanzeige
	Ventilatorgeschwindigkeit Schalter (BOOST)	<b>H2</b>	Alarmanzeige
	Systemmoduswechsler (START/STOP)		

## 5.5. MONTAGE

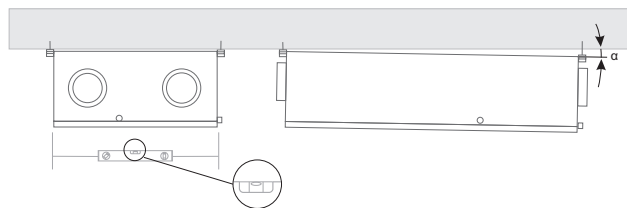
- Die Installation sollte von qualifizierten Fachkräften durchgeführt werden.
- Achten Sie beim Anschluss der Luftkanäle auf die Luftstromkennzeichnungen am Gehäuse des Geräts.
- Vor Anschluss an das Luftkanalsystem, sollten die Anschlussöffnungen des Geräts geschlossen werden.
- Beim Anschluss der Kanäle muss die am Gehäuse angegebene Luftstromrichtung überprüft werden
- Montieren Sie Bögen nicht zu nah an den Anschlussflanschen des Geräts. Die minimale Distanz zwischen dem Gerät und der ersten Abzweigung beträgt im Zuluftkanal  $1 \times D$  und im Abluftkanal  $3 \times D$ , wobei  $D$  für den Durchmesser des Luftkanals steht.
- Wir empfehlen Ihnen Vibrationsdämpfende Verbinder zu verwenden. Diese reduzieren die Übertragung von Vibrationen an die Luftkanäle und die Umgebung.
- Es muss genügend Platz für die Öffnung zur Wartung und Filterabdeckung gewährleistet werden.
- Wenn das Lüftungsgerät an der Wand montiert wird, kann es Schallschwingungen auf das Gebäude übertragen. Obwohl der von den Ventilatoren verursachte Geräuschpegel akzeptabel ist, wird empfohlen das Gerät in einem Abstand von 400 mm zur nächsten Wand zu montieren. Wenn dies nicht möglich ist, wird die Montage des Geräts an die Wand eines Raumes empfohlen, bei welchem der Geräuschpegel keine Rolle spielt.
- Die Kanäle müssen so mit dem Gerät verbunden werden, dass sie leicht demontiert werden können. Die Heizkomponenten können bei Wartungs- oder Reparaturarbeiten aus dem Gerät entfernt werden müssen.



Die Schutzfolie ist zum Schutz des Geräts bei der Beförderung bestimmt. Es wird empfohlen, sie nach Zustellung des Geräts zu entfernen, da ansonsten Oxidationsanzeichen auftreten können.

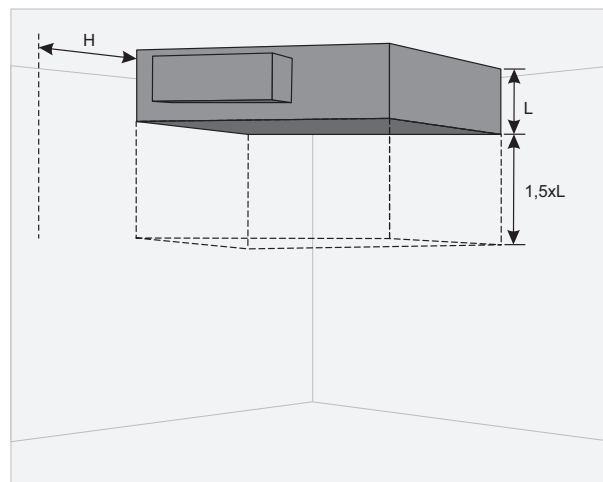


Vor jeder Heizsaison muss der Kondensatablauf wie bei der Erstinbetriebnahme mit Wasser aufgefüllt werden.



Montageposition: Decke ( $\alpha > 1^\circ$ )

### 5.5.1. PLATZANFORDERUNGEN FÜR MONTAGE



Min. Abstand für Türöffnung -  $1,5 \times L$ ; Min. Abstand für Öffnung des Schaltkastens -  $H > 400 \text{ mm}$ .

### 5.5.2. DECKENMONTAGE

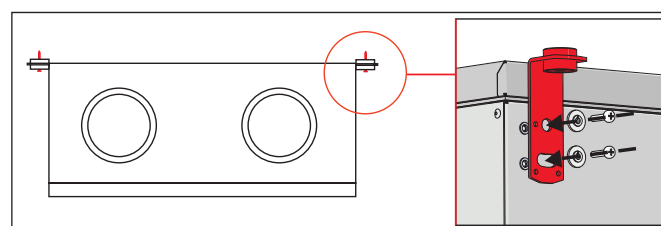


Abbildung 5.5.3.

Montageposition: Decke

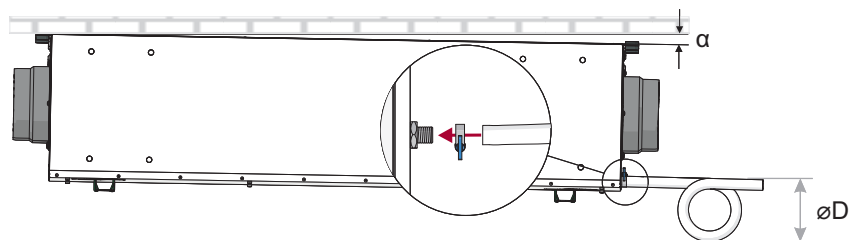


Abbildung 5.5.4. Anschluss Kondensatablauf (øD=150 mm)

Der Kondensatablauf muss nach folgender Reihenfolge installiert werden: Lüftungsgerät, Siphon, Abfluss. Das Ablaufrohr sollte um 3° geneigt sein (1 Meter Rohr muss um min. 55mm absinken)! Vor Inbetriebnahme des Geräts muss der Kondensatablauf mit mindestens 0,5l Wasser gefüllt werden (der Siphon muss immer gefüllt sein). Überprüfen Sie, dass das Wasser auch tatsächlich in den Abfluss gelangt. Andernfalls kann es zu Wasserschäden in den Räumlichkeiten kommen. Wenn die Temperatur um den Kondensatablauf unter 0°C fallen kann, muss der Kondensatablauf isoliert werden.

## 5.6. ANSCHLUSS DER LUFTKANÄLE

- Die angeschlossenen Luftkanäle müssen gerade sein und eine eigene Befestigung haben.
- Es ist darauf zu achten, dass die Ventilatoren nicht durch Luftkanalöffnungen erreicht werden können. Wenn der Zugang zum Ventilator möglich ist, sollte ein Schutzgitter installiert werden. Sie können diese auf unserer Website erwerben.
- Reduzieren Sie nicht den Durchmesser der Rohrleitung in der Nähe von Lufteinlass- oder Auslasskanälen. Wenn Sie die Luftgeschwindigkeit im System, den Druckverlust und den Geräuschpegel reduzieren wollen, können Sie jedoch den Durchmesser vergrößern.
- Um den Geräuschpegel im Zuluftsystem zu reduzieren, können Sie Schalldämpfer einbauen (siehe Kapitel Lüftungssystem Installation).
- Um den Luftverlust im System zu reduzieren, sollten die Luftkanäle und Profiteile der Klasse C und höher sein. Der Katalog dieser Teile ist auf unserer Website zu finden.
- Die Rohrleitungen des Außenluft- und Fortluftsystems sollten isoliert werden, um Wärmeverluste und Kondensation zu vermeiden.
- Es wird empfohlen, einen Abstand von bis zu 8 Metern zwischen Zuluft einlass und Fortluftauslass einzuhalten. Das Zuluftsystem sollte so weit wie möglich von potenziellen Luftverschmutzungsquellen entfernt installiert werden.
- Verwenden Sie Verbinder bei Installation der Luftkanäle. Sie dämpfen Vibrationen und gewährleisten einen festen Einbau verschiedener Systemteile. Die notwendigen Halterungen finden Sie in unserem Katalog oder auf unserer Website.
- Ein häufiger Fehler ist der Anschluss von Luftkanälen an falscher Stelle. Auf den Lüftungsanlagen befinden sich Beschriftungen, die den anzuschließenden Luftkanal kennzeichnen. Überprüfen Sie vor der Inbetriebnahme des Systems sorgfältig, ob die Arbeiten ordnungsgemäß durchgeführt wurden.



**Flanschdurchmesser: Siehe "ABMESSUNGEN UND GEWICHT"**

## 5.7. ANSCHLUSS AN DAS STROMNETZ

- Arbeiten zum Anschluss der Netzspannung des Gerätes sind von qualifiziertem Fachpersonal auf der Grundlage der Anleitung des Herstellers und gültiger Sicherheitsvorschriften durchzuführen.
- Die Netzspannung muss den Parametern des Gerätes, die im technischen Aufkleber angegeben sind, entsprechen.
- Die Spannung, die Leistung und andere technische Parameter sind im technischen Aufkleber des Geräts (platziert auf Gehäuse des Geräts) angegeben.
- Das Gerät muss gemäß geltenden Installationsanforderungen geerdet werden.
- Es ist untersagt das Gerät über Verlängerungsleitungen (Kabel) oder Stromverteiler (Mehrfachsteckdosen o.ä.) anzuschließen.
- Vor Beginn jeglicher Montage- und Anschlussarbeiten (bis zur Übergabe an den Endnutzer) ist das Gerät unbedingt vom Stromnetz zu trennen.
- Nach der Montage des Lüftungsgeräts muss die Steckdose jederzeit erreichbar sein. Die Trennung vom Stromnetz muss über einen zweipoligen Sicherungsautomaten erfolgen (durch Trennen von Phase und Neutralleiter).
- Vor Anschluss an das Netz muss das Gerät unbedingt auf Transportbeschädigungen überprüft werden (Funktions-, Steuerungs-, Messpunkte).
- Das Stromkabel darf nur durch qualifiziertes Fachpersonal nach Auswertung der Nennleistung und Stromstärke durchgeführt werden.



**Der Hersteller übernimmt keine Haftung für Sach- und Personenschäden bei Nichteinhaltung der oben aufgeführten Punkte.**

## 5.8. EMPFEHLUNGEN ZUR INBETRIEBNAHME

### 5.8.1. SYSTEMSCHUTZ

Die Steuerung des Geräts ist mit folgenden Überstromsicherungen ausgestattet:

	RIS EKO 3.0	400PE 0.9	400PE 1.6	400PE 3.0	400PW	RIS EKO 3.0	700PE 1.2	700PE 3.0	700PE 4.5	700PW
<b>F1 (Q2)</b>	16 A	16 A	16 A	5 A	<b>F1</b>	5 A	5 A	5 A	5 A	
<b>F2 (Q3)</b>	10 A	10 A	16 A	1 A	<b>F2 (Q2)</b>	6 A	16 A	10 A	1 A	

Wir empfehlen das Gerät mit externen elektrischen Schutzkomponenten zu verwenden.

RIS EKO 3.0	400PE 0,9	400PE 1,6	400PE 3,0	400PW	700PE 1,2	700PE 3,0	700PE 4,5	700PW
Netzsicherung	10 A	16 A	25 A	6 A	16 A	25 A	16 A	6 A



Um sichere Wartung des Geräts zu gewährleisten, ist es notwendig den Hauptschalter und/oder die externe Sicherung auszuschalten.

### 5.8.2. EMPFEHLUNGEN VOR INBETRIEBNAHME (IN ANWESENHEIT DES ENDNUTZERS)

Vor Inbetriebnahme ist die Anlage gründlich zu reinigen. Vergewissern Sie sich dabei, dass:

- Bediensysteme, Geräteelemente sowie Automatisierungseinheiten bei der Installation nicht beschädigt wurden
- alle elektrischen Geräte an die Stromversorgung angeschlossen und betriebsbereit sind
- alle notwendigen Automatisierungselemente an die Stromversorgung und die MCB Klemmenleiste angeschlossen sind,
- die Verbindungen an die MCB Klemmen mit den Verdrahtungsplänen übereinstimmen,
- alle Schutzelemente der elektrischen Geräte ordnungsgemäß angeschlossen sind und funktionieren (wenn zusätzliche verwendet werden),
- Kabel und Leitungen allen geltenden Sicherheits- und Funktionsanforderungen, Durchmessern, etc., entsprechen,
- Erdungs- und Schutzsysteme ordnungsgemäß installiert sind,
- der Zustand aller Dichtungen und Dichtflächen einwandfrei ist.

## 6. WARTUNG

### 6.1. SICHERHEITSEINWEISUNG



Vor Öffnung der Tür Netzstecker ziehen (Netzstecker aus der Steckdose ziehen oder bei Vorhandensein eines zweipoligen Sicherungsautomaten, diesen ebenfalls trennen. Es ist darauf zu achten, dass er nicht von Dritten eingeschaltet wird (gegen Wiedereinschalten sichern!)) und bis zum vollständigen Stillstand der Ventilatoren abwarten (ca. 2 Minuten).

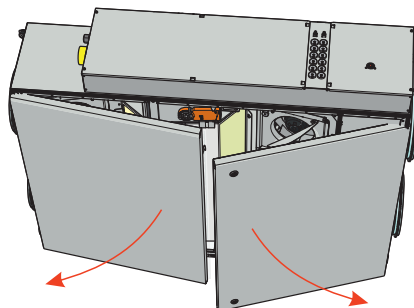
### 6.2. ALLGEMEINE EMPFEHLUNGEN ZUR WARTUNG DES LÜFTUNGSSYSTEMS

Um ein Ordnungsgemäß funktionierendes System zu gewährleisten müssen Wartungsanforderungen und Fristen eingehalten werden. Andernfalls erlischt die Garantie. Einige Empfehlungen sind in der folgenden Tabelle aufgeführt, jedoch sie sind nur beratend, da der Bedarf an Systemwartung vom Ort der Geräteinstallation, der Verschmutzung der Umgebungsluft, der Bewohner, der Laufleistung usw. abhängt.

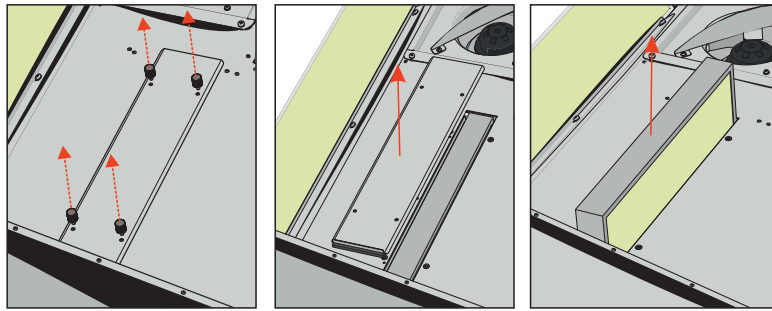
Bauteil	Während Inbetriebnahme	Mindestens alle 6 Monate
Filter	Filtersauberkeit prüfen	Ersetzen Sie die Filter alle 3 bis 4 Monate oder entsprechend der Angaben des Bedienteils. Sauberkeit prüfen und ggf. reinigen.
Ventilatoren	Anschlüsse und die Drehrichtung prüfen	Sicherstellen, dass Laufräder keine Unwucht aufweisen. Sicherstellen, dass Laufräder beim Drehen von Hand kein Geräusch verursachen Sicherstellen, dass Befestigungsschrauben fest sitzen und unbeschädigt sind. Elektrische Verbindungen prüfen. Sicherstellen, dass sie ordnungsgemäß gesichert sind und keine Korrosionsanzeichen aufweisen.
Plattenwärmetauscher	Sauberkeit des Wärmetauschers prüfen	Sauberkeit prüfen und ggf. reinigen.
Steuerungsplatine	Anschlüsse prüfen	Anschlüsse prüfen
Elektroheizregister	Anschlüsse prüfen	Staub entfernen, elektrische Komponenten und Anschlüsse des Heizregisters prüfen
Druckmesswandler	Elektrische Verbindungen prüfen	Funktion prüfen
Temperatursensor	Elektrische Verbindungen prüfen	Funktion prüfen
Zu- und Abluftsystem	Anschlüsse prüfen	Reinigen
Luftkanalsystem	Dichtheit prüfen	Reinigen
Klappen, Luftverteiler, Luftgitter	Dichtheit der Anschlüsse prüfen	Reinigen
Schalteinheit (Kontakte)		Alle 3 bis 4 Monate das Schaltgerät (Schütz) einer Sichtprüfung unterziehen, d.h. sicherstellen, dass das Gehäuse keine Schmelzspuren aufweist oder sonst thermisch beschädigt wurde und keine ungewöhnlichen Geräusche erzeugt. Alle Schütze im Gerät und im Zubehör müssen überprüft werden.
Kondensatauslassseinheit	Montage des Kondensatablaufs prüfen, sicherstellen, dass Wasser gut aus Kondensatwanne abläuft.	Reinigen

### 6.3. ÖFFNUNG DER ABDECKUNG

Vor dem Öffnen der Abdeckungen den Netzstecker ziehen (Netzstecker aus der Steckdose ziehen). Warten Sie bis zum vollständigen Stillstand der Ventilatoren (ca. 2 Minuten).



## 6.4. FILTERWARTUNG



Öffnen Sie die Türen des Geräts und entnehmen Sie die Filter.

Verschmutzungen erhöhen den Luftstromwiderstand der Filter, dadurch wird der Luftstrom in die Räumlichkeiten verringert. Die Pfeile auf den Filtern müssen mit der Luftstromrichtung übereinstimmen.



**Nach dem Filterwechsel den Filter Timer aktualisieren. Die Beschreibung zum aktualisieren ist in der Anleitung der Fernbedienung auf unserer Website [www.salda.it](http://www.salda.it) zu finden. Es ist strengstens VERBOTEN, das Gerät ohne Filter zu betreiben!**



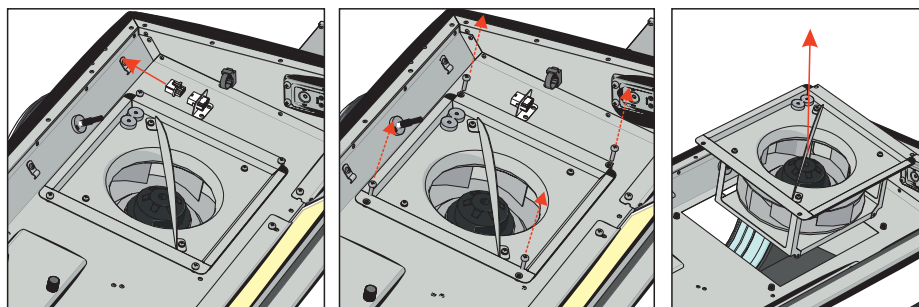
**Wechseln Sie die Filter alle 3 - 4 Monate oder entsprechend der Filtertimeranzeige der Fernbedienung.**

## 6.5. WARTUNG DER VENTILATOREN

- Die Wartung darf nur von erfahrenem und geschultem Personal durchgeführt werden.
- Die Ventilatoren sind mindestens einmal im Jahr zu prüfen und zu reinigen.
- Bei Ausfall eines Ventilators muss dieser schnellstmöglich gewartet bzw. repariert werden.
- Bei der Durchführung von technischen Wartungsarbeiten müssen alle Sicherheitsvorschriften beachtet werden.
- Die Motorkonstruktion beinhaltet Hochleistungskugellager. Sie sind abgedichtet und müssen nie geschmiert werden.
- Nehmen Sie den Ventilator aus dem Gerät heraus.
- Das Laufrad sollte speziell auf Ablagerungen oder Verunreinigungen überprüft werden, die eine Unwucht verursachen können. Eine übermäßige Unwucht kann zu einem beschleunigten Verschleiß der Motorlager und zu Vibrationen führen.
- Reinigen Sie das Laufrad und die Innenseite des Gehäuses mit mildem Reinigungsmittel, Wasser und Feuchtigkeit und weichem Stoff.
- Es dürfen keine Hochdruckreiniger, Scheuermittel, scharfe Gegenstände oder ätzende Lösungsmittel, die das Gehäuse und das Laufrad zerkratzen oder beschädigen könnten verwendet werden.
- Tauchen Sie den Motor bei der Reinigung nicht in Flüssigkeit. Achten Sie darauf, dass die Ausgleichsgewichte des Laufrades nicht bewegt werden.
- Sicherstellen, dass das Laufrad nicht gehindert ist, bzw. sich frei drehen kann.
- Montieren Sie den Ventilator wieder in das Gerät. Ventilator wieder an Stromquelle und Steuerung anschließen.
- Wenn sich der Ventilator nach der Wartung nicht selbst startet oder stoppt, an den Hersteller wenden. Eine Fehlfunktion des Ventilators kann durch den Druck im System erkannt werden (wenn Drucksensoren verwendet werden). Bei Fehlfunktion des Ventilatormotors erscheint eine Meldung im Bedienteil.

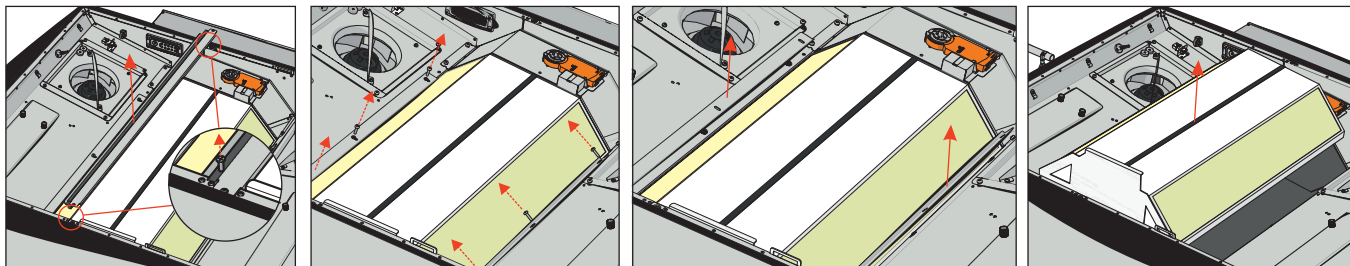


**Sicherstellen, dass der Ventilator vom Stromnetz getrennt ist, bevor Sie Wartungs- oder Reparaturarbeiten durchführen.**



## 6.6. WARTUNG DES WÄRMETAUSCHERS

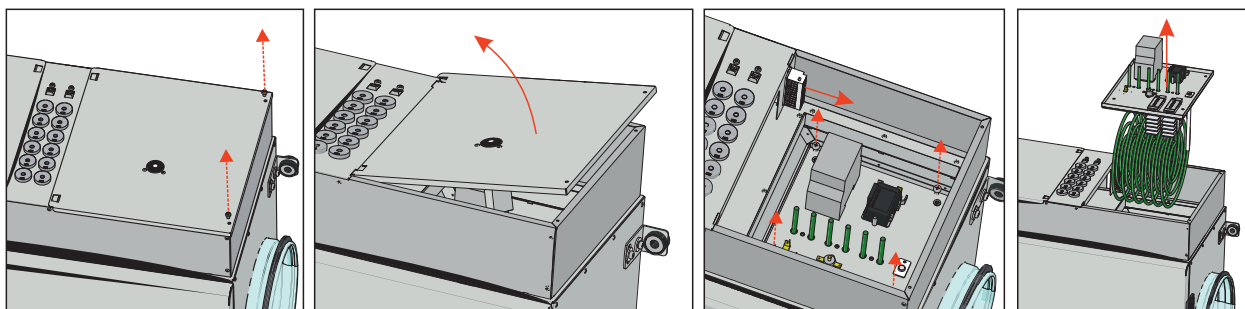
- Stellen Sie vor jeglichen Wartungs- und Reparaturarbeiten sicher, dass das Gerät vom Stromanschluss getrennt ist.
- Wartungsarbeiten dürfen erst nach vollständigem Stillstand der Ventilatoren begonnen werden.
- Reinigen Sie den Wärmetauscher einmal jährlich.
- Entfernen Sie die Wärmetauscherkassette vollständig und tauchen Sie diese in einen Behälter mit Seifenwasser (kein Natron). Waschen Sie die Kartusche dann mit einem schwachen, heißen Wasserstrahl (Zu starker Wasserstrahl kann die Platten verbiegen). Der Wärmetauscher darf nur dann in das Gerät eingebaut werden, wenn er vollständig getrocknet ist.



**WARNUNG: Der Wärmetauscher darf nicht ohne Filter verwendet werden!**

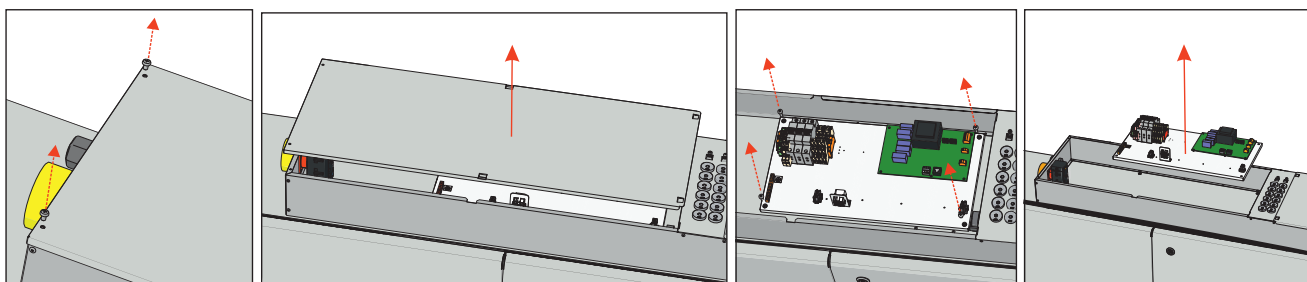
## 6.7. WARTUNG DER HEIZREGISTER.

- Falls der manuelle Schutz des Heizregisters aktiviert ist, suchen Sie nach der Fehlerursache. Drücken Sie nach Behebung der Fehlerursache den "RESET" - Knopf (am Heizregister) mit einem Schraubendreher oder einem ähnlichen Gegenstand.
- Ein Elektroheizregister muss nicht zusätzlich gewartet werden. Die Filter müssen wie oben erläutert ersetzt werden.
- Heizregister sind mit 2 Schutzeinrichtungen ausgestattet: Ein "automatischer" (selbst zurücksetzender) Schutzmechanismus, der bei +50°C aktiviert wird. Ein "manueller" (manuell zurücksetzender), welcher bei +100°C aktiviert wird.
- Nach Aktivierung der manuellen Schutzeinrichtung muss das Gerät vom Stromanschluss getrennt werden. Warten Sie bis alle Heizelemente abgekühlt sind und die Ventilatoren still stehen. Nach Beseitigung des Fehlers Gerät einschalten und den "RESET" Knopf (am Heizregister) drücken. Dieser Fehler darf nur von einem qualifizierten Techniker behoben werden.
- Wenn nötig kann das Heizregister ausgebaut werden. Trennen Sie die Elektroanschlüsse und entnehmen das Heizregister.



## 6.8. WARTUNG DER STEUERUNG

- Trennen Sie das Gerät vom Stromanschluss.
- Lösen Sie die Schrauben der Steuerung.
- Entfernen Sie die Abdeckung der Steuerung.
- Trennen Sie alle Kabelanschlüsse und Stecker von der Steuerung. Lösen Sie alle Befestigungsschrauben der Platine.
- Entnehmen Sie die Platine.
- Führen Sie die Schritte zum Wiedereinbau in umgekehrter Reihenfolge vor. Achten Sie auf korrekte Verbindung der Kabel/Stecker und der Platine.



## 7. STEUERUNG

### 7.1. GERÄTESTEUERUNG

Lüftungsgeräte mit PRV-Steuerung können mit Fernbedienteil, Webinterface oder Smartphone App über das MB-Gateway oder das GLT (Gebäudeleittechnik) gesteuert werden. Mehr Informationen sind in der unten stehenden Tabelle angegeben.

Mit MB-Gateway	Bedienteil	GLT direkte Kommunikation	Kabellose Kommunikation
Webinterface	Stouch	Modbus RTU (RS485)	MB-Gateway + WIFI Router
SALDA AIR App (Smartphone)	ST-SA-Control		
GLT über Modbus TCP/IP	FLEX		
GLT über BACnet TCP/IP			

### 7.2. GERÄTEFUNKTIONEN

Steuerungsfunktionen der PRV Steuerung und des Geräts hängen von folgenden Faktoren ab:

1. Steuerungssinterface (Bedienteil, MB-GATEWAY, etc.). Das Ausgewählte Interface beeinflusst die angezeigten Informationen und Einstellungen. Jedoch beeinflusst es nicht die Steuerung. Den vollen Informations- und Einstellungsumfang erhalten Sie mit der FLEX, ST-SA-Control, dem MB-GATEWAY über WEB Anwendung sowie SALDA AIR APP.
2. Konfiguration des Geräts (Interne/Externe Komponenten, Sensoren und Einstellungen der Steuerung)

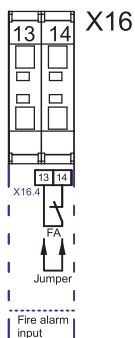


**Für Anleitungen zur Bedienung, siehe Anleitungen für jeweiliges Bedienteil.**

## 8. ANSCHLUSS VON ZUBEHÖR

### 8.1. BRANDSCHUTZ SIGNALEINGANG (BRANDSCHUTZEINGANG (NC))

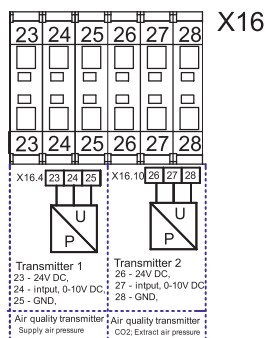
Der Kontakt des Brandschutzes muss normal geschlossen sein (NC). Bis die Brandschutzanlage angeschlossen ist, ist werkseitig eine Steckbrücke installiert.



### 8.2. EXTERNE CO2 / DRUCKSENSOREN

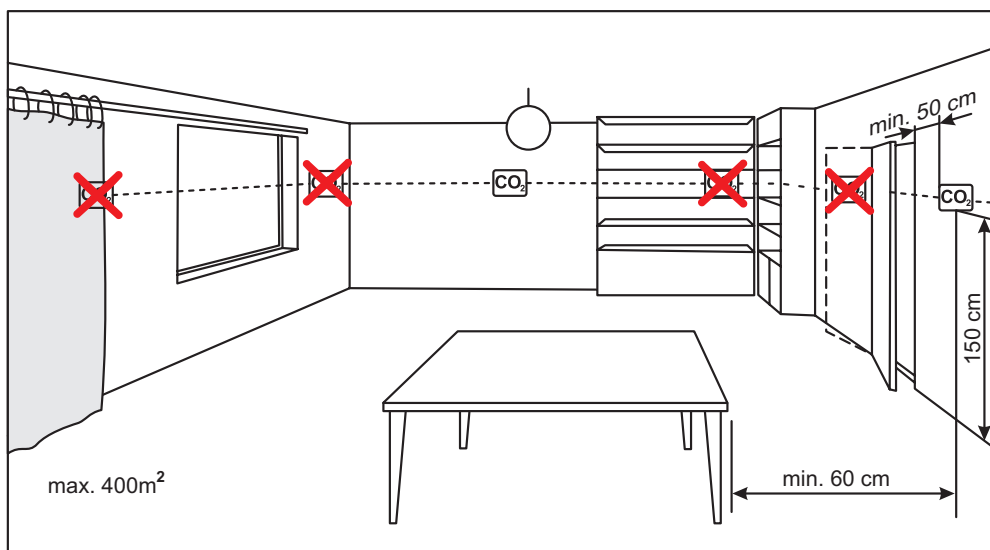
RIS P EKO 3.0 Geräte verfügen über 2 Anschlüsse für externe CO2 / Drucksensoren (0-10VDC)

Anschluss der Sensoren:



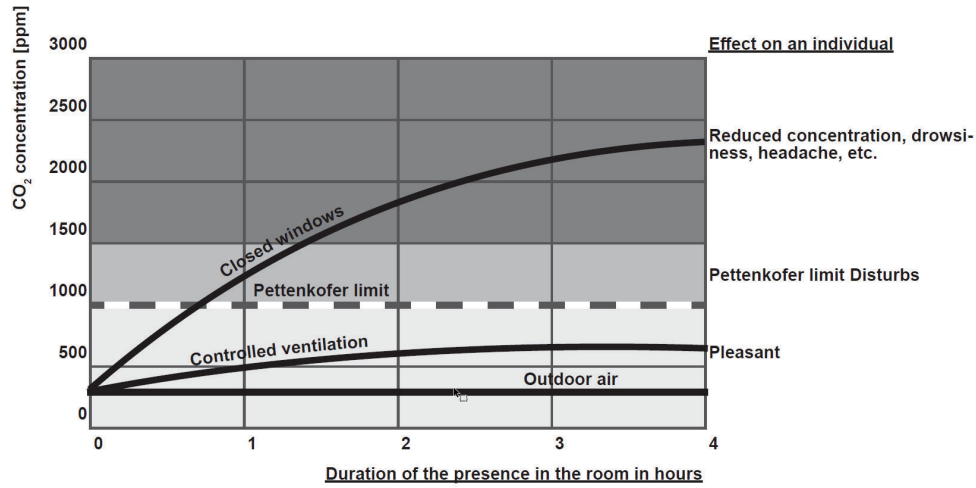
Die Sensoren sind für die folgenden 3 Funktionen bestimmt: Zuluftdruck, Abluftdruck und Abluft CO2.  
 Der Zuluftdruck wird im Zuluftkanal, bezogen auf die Umgebung des Geräts, gemessen.  
 Der Abluftdruck wird im Abluftkanal, bezogen auf die Umgebung des Geräts, gemessen.  
 Der CO2 Sensor wird im Abluftkanal oder im Raum installiert.

### 8.3. RAUM CO2 SENSOR INSTALLATIONSEMPFEHLUNG



Bei Verwendung eines Kanal-CO2 Sensors, muss dieser im Abluftkanal installiert werden. Für die Montage wird ein Werkzeug zum Bohren von Löchern benötigt.

### 8.4. CO2 KONZENTRATION NACH PETTENKOEFER LIMIT

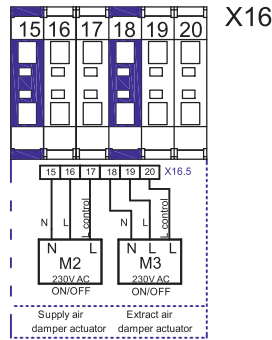


### 8.5. ANSCHLUSS VON AUSSEN- UND FORTLUFTKLAPPEN

RIS P EKO 3.0 kann mit Außen- und Abluftklappen ausgestattet werden. Die Klappen können mit auf/zu-Stellmotoren oder Federrückstellung-Stellmotoren angetrieben werden.

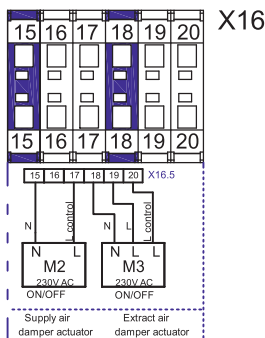
#### Verdrahtungsplan RIS PE EKO 3.0

M2: Stellmotor mit Federrückstellung, M3: auf/zu Stellmotor. Bei Aktivierung der Ausgänge X16:17, X16:20 öffnen die Klappen. Bei Aktivierung des Ausgangs X16:19 schließen die Klappen.

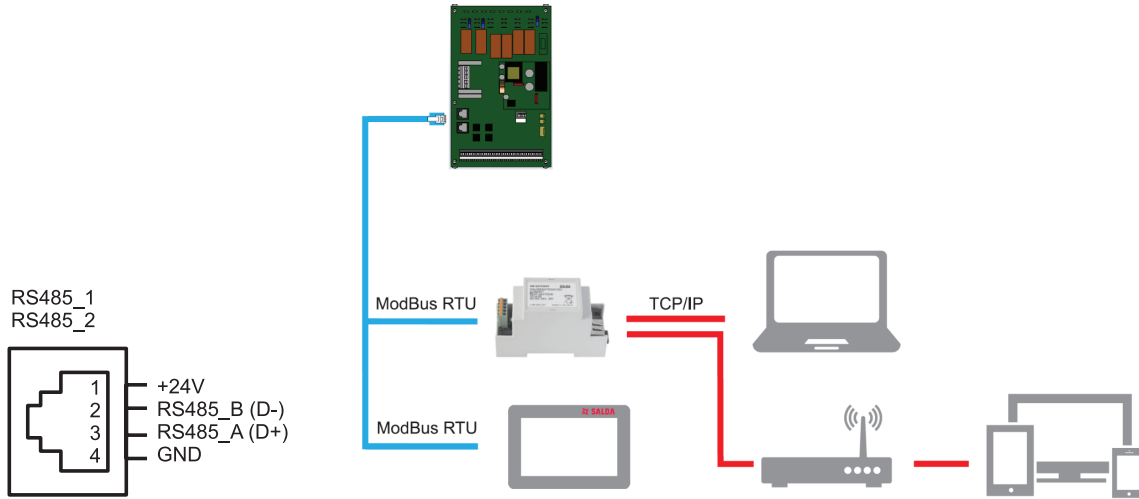


#### Verdrahtungsplan RIS PW EKO 3.0

M2: Stellmotor mit Federrückstellung, M3: Öffnen/Schließen Stellmotor. Bei Aktivierung der Ausgänge X16:17, X16:20 öffnen die Klappen. Bei Aktivierung des Ausgangs X16:19 schließen die Klappen. Die Zuluftklappe ist mit einem Federrückstellung-Stellmotor ausgestattet. Bei Deaktivierung von X16:16 schließt sich die Klappe.



### 8.6. ANSCHLUSS VON FERNBEDIENTEIL ODER MODBUS

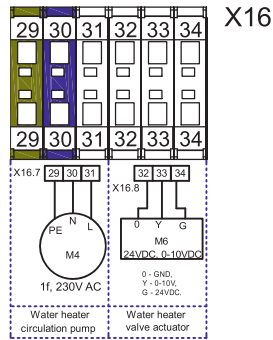


### 8.7. WASSERHEIZREGISTER UMWÄLZPUMPE UND VENTILANTRIEB

Die Umwälzpumpe des Wasserheizregisters und der Ventiltrieb kann nur bei Geräten mit Wasserheizregister angeschlossen werden (RIS PW EKO 3.0 Geräte)

#### Verdrahtungsplan

Der Ventiltrieb wird mit 0-10VDC Signal gesteuert. Die Umwälzpumpe wird mit AN/AUS Signal gesteuert.



### 8.8. EMPFOHLENE ANSCHLUSSPLÄNE FÜR INTERNE UND EXTERNE KOMponentEN

- PV - supply air fan.
- IV - extract air fan.
- KEI - supply air heater.
- ATI - automatic reset thermostat supply air heater.
- RT1 - manual reset thermostat supply air heater.
- TL - outside air temperature sensor.
- TJ - supply air temperature sensor.
- TE - exhaust air temperature sensor.
- DTJ100 - extract air humidity + temperature sensor.
- sensor:
- M1 - BYPASS damper actuator.
- M2 - outside air damper actuator.
- M3 - extract air damper actuator.
- M5 - water cooler valve actuator.
- FA - fire alarm input.
- P/U - "Transmitter 1" supply air fan pressure transmitter (0-10 VDC).
- P/U - "Transmitter 2" extract air fan pressure, transmitter (0-10 VDC).
- CO2 transmitters (0-10 VDC).
- P - DX cooler protection, differential pressure switch.
- KEI - electrical heater 1,6kW/230V, 1f.
- RG1 - controller PRV-V2.5.
- RG2 - controller ESKM1-26/65Y.
- Q1 - disconnecter.
- Q2 - circuit breaker.
- F2 - fuses (size BT-5x20).

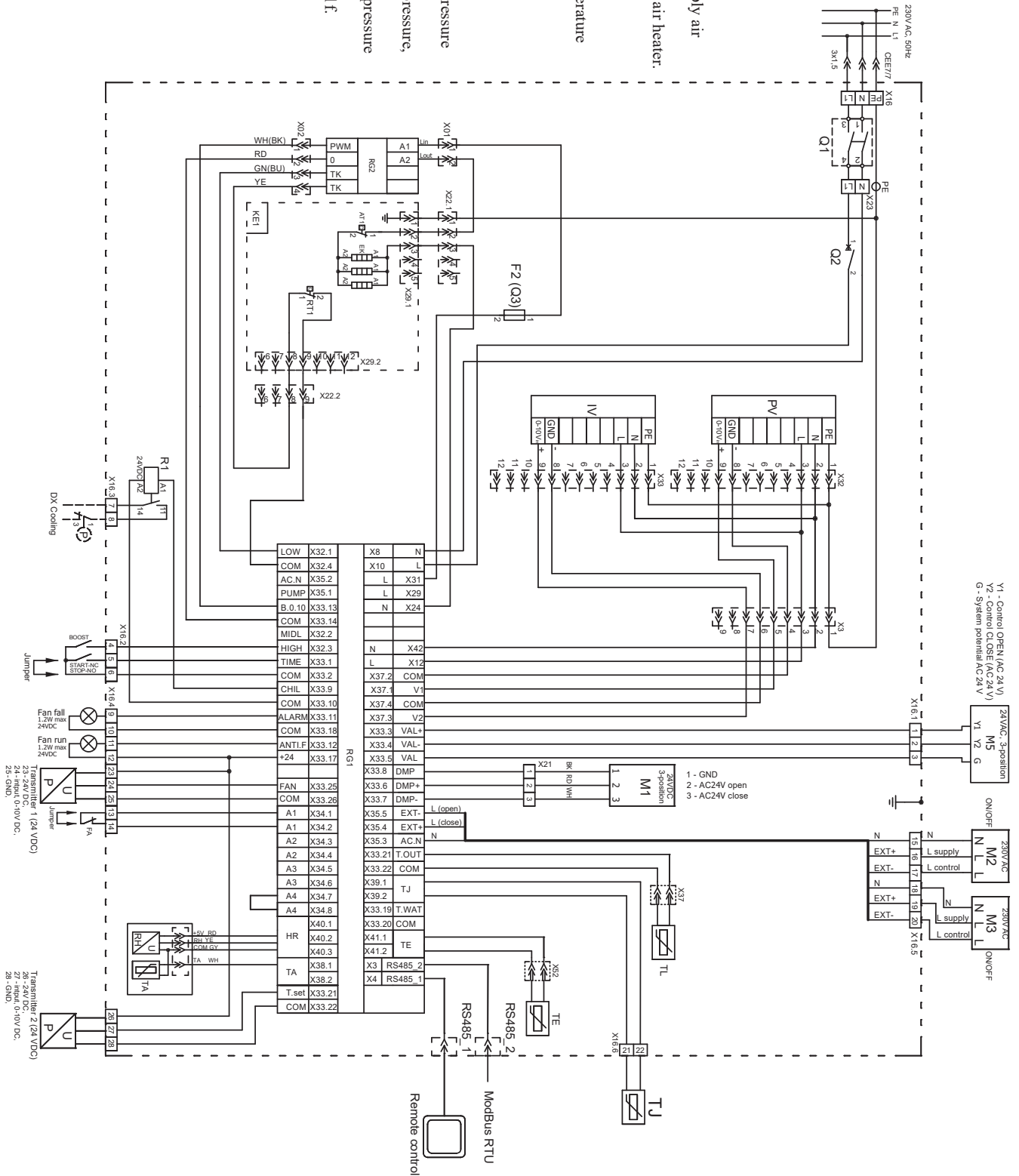


Abbildung 8.8.1.

RIS 400 PE 0,9/1,6/3,0 EKO 3.0

- PV - supply air fan EC.
- IV - extract air fan EC.
- TL - fresh air temperature sensor.
- TJ - supply air temperature sensor.
- DTJ100 - extract air temperature and humidity sensor.
- TE - exhaust air temperature sensor.
- TV - Water heater antifreeze return heat carrier temperature sensor.
- T1 - Water heater antifreeze thermostat.
- M1 - BYPASS damper actuator.
- M2 - outside air damper actuator.
- M3 - extract air damper actuator.
- M4 - Water heater circulatory pump.
- M5 - water cooler valve actuator.
- M6 - Water heater valve actuator.
- P - DX cooler protection, differential pressure switch.
- P/U - "Transmitter 1" supply air pressure transmitter (0-10 VDC).
- P/U - "Transmitter 2" extract air fan 0-10V pressure, CO2 transmitters.
- FA - fire alarms input.
- PS1 - supply air filter pressure relay.
- RG1 - controller PRV... V2.5.
- Q1 - disconnecter.
- F1, F2 - fuses (size BT-5x20).

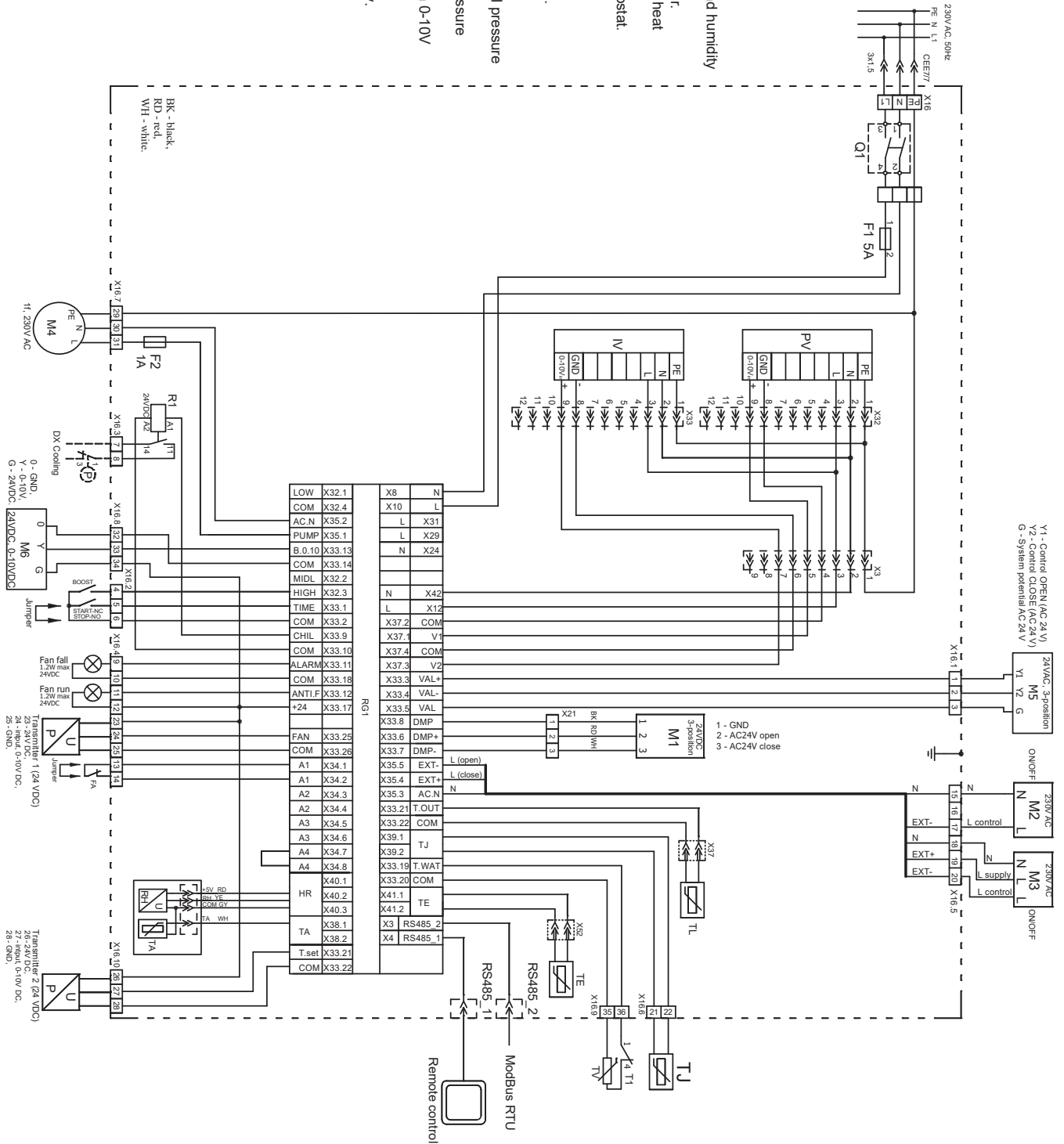
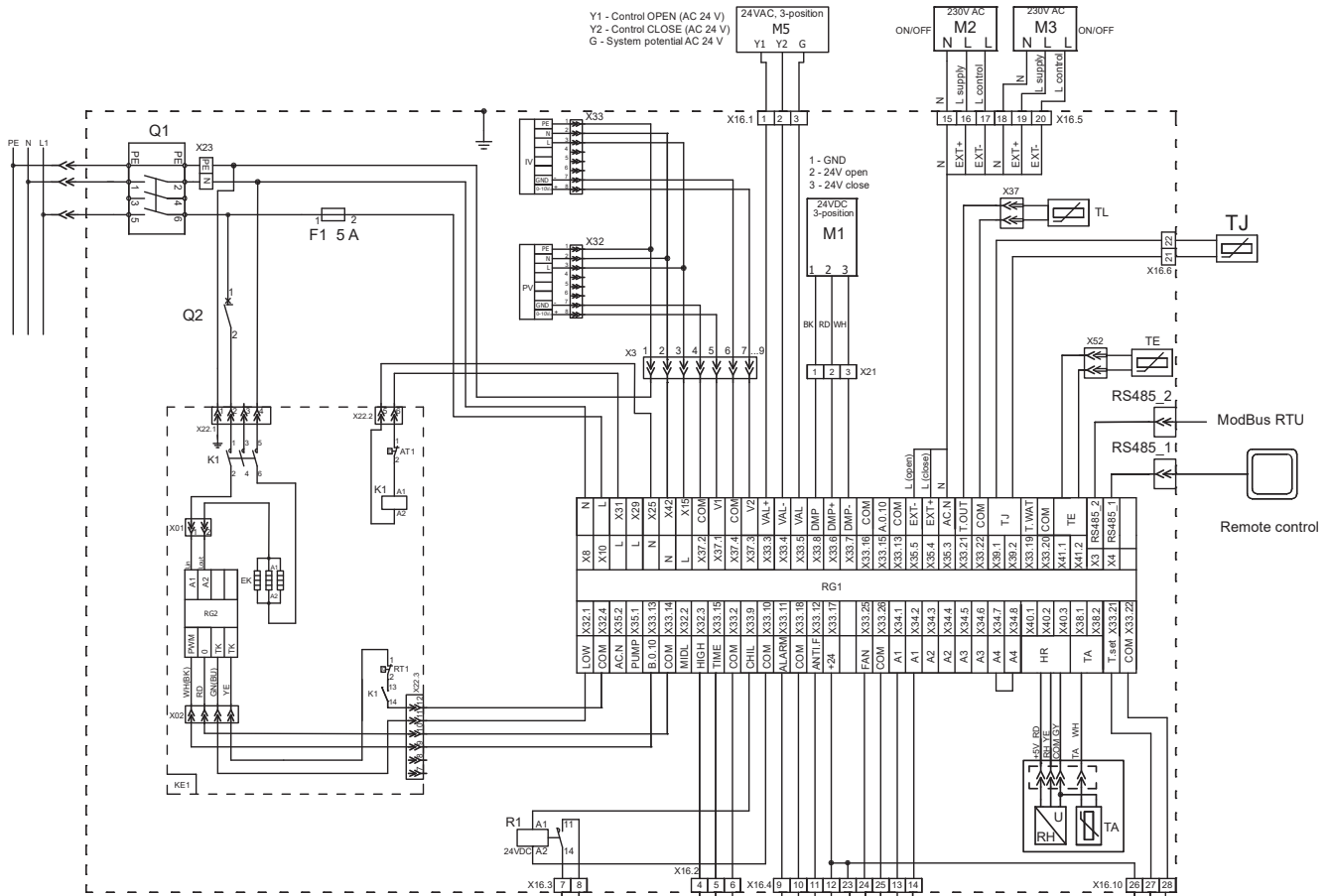


Abbildung 8.8.2.

RIS 400/700 PW EKO 3.0



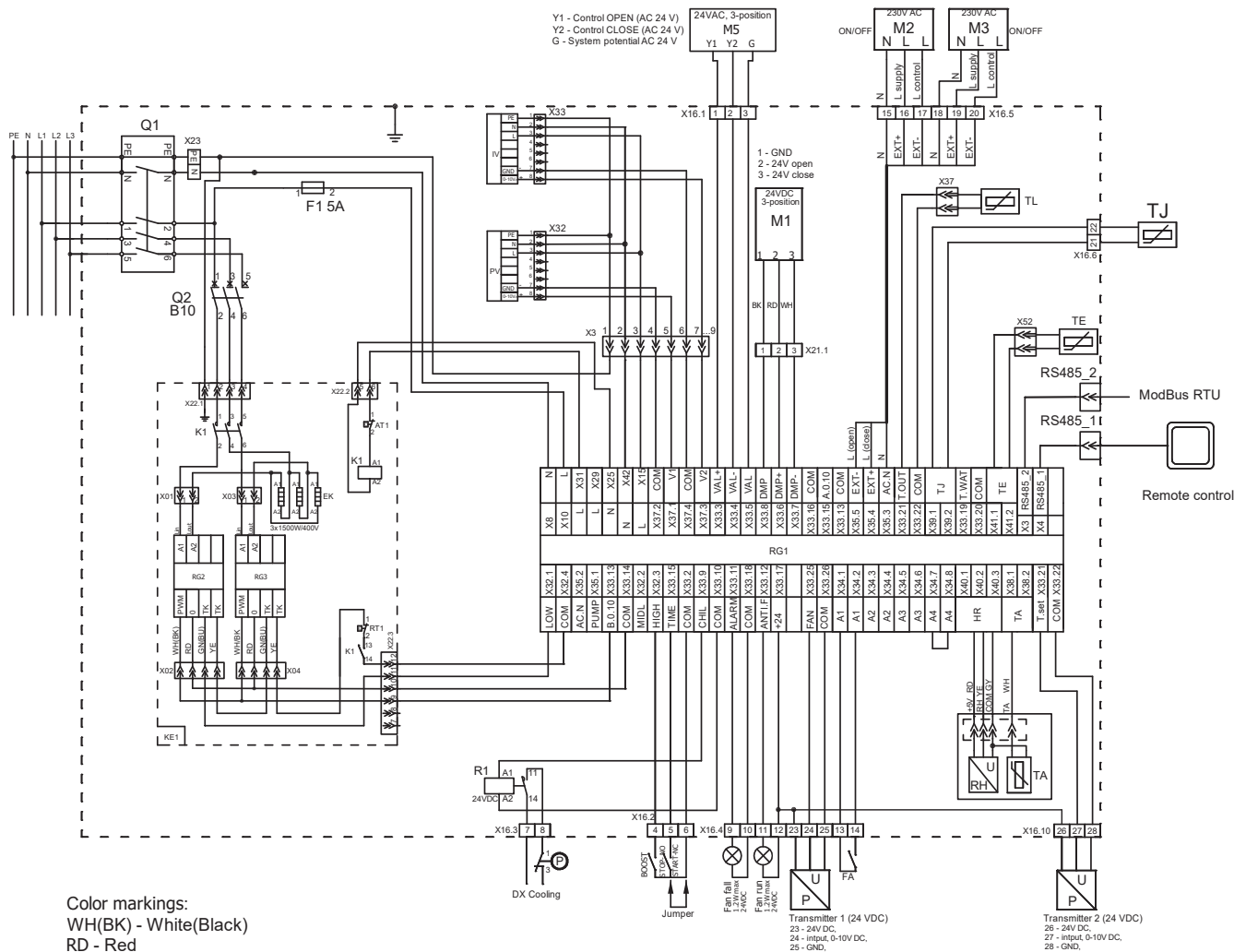
Color markings:  
 WH(BK) - White(Black)  
 RD - Red  
 GN(BU) - Green (Blue)  
 YE - Yellow

- PV - supply air fan EC.
- IV - extract air fan EC.
- KE1 - supply air heater.
- AT1 - automatic reset thermostat supply air heater.
- RT1 - manual reset thermostat supply air heater.
- TL - outside air temperature sensor.
- TJ - supply air temperature sensor.
- TE - exhaust air temperature sensor.
- DTJ100 - extract air humidity + temperature sensor.
- M1 - BYPASS damper actuator.
- M2 - outside air damper actuator.
- M3 - extract air damper actuator.
- M5 - water cooler valve actuator.
- FA - fire alarm input.
- P/U - "Transsmiter 1" supply air fan pressure transmitter (0-10 VDC).
- P/U - "Transsmiter 2" extract air fan pressure, CO2 transmitters (0-10 VDC).

- P - DX cooler protection, differential pressure switch.
- KE1 - electrical heater 3,0kW/230V, 1f.
- RG1 - PRV-V2.5.
- RG2, RG3 - controllers ESKM1-26/176-30.
- Q1 - disconnector.
- Q2 - circuit breakers.
- F1 - fuse (size 5x20)

Abbildung 8.8.3.

RIS 700 PE 1,2/3,0 EKO 3.0



Color markings:  
WH(BK) - White(Black)  
RD - Red  
GN(BU) - Green (Blue)  
YE - Yellow

- PV - supply air fan EC.
- IV - extract air fan EC.
- KE1 - supply air heater.
- AT1 - automatic reset thermostat supply air heater.
- RT1 - manual reset thermostat supply air heater.
- TL - outside air temperature sensor.
- TJ - supply air temperature sensor.
- TE - exhaust air temperature sensor.
- DTJ100 - extract air humidity + temperature sensor.
- M1 - BYPASS damper actuator.
- M2 - outside air damper actuator.
- M3 - extract air damper actuator.
- M5 - water cooler valve actuator.
- FA - fire alarm input.
- P/U - "Transmitter 1" supply air fan pressure transmitter (0-10 VDC).
- P/U - "Transmitter 2" extract air fan pressure, CO2 transmitters (0-10 VDC).

- P - DX cooler protection, differential pressure switch.
- KE1 - electrical heater 4,5kW/400V, 3f.
- RG1 - PRV-V2.5.
- RG2, RG3 - controllers ESKM1-26/176-30.
- Q1 - disconnectors.
- Q2 - circuit breakers.
- F1 - fuse (size 5x20)

Abbildung 8.8.4.

RIS 700 PE 4,5 EKO 3.0

## 9. MÖGLICHE FEHLER UND DEREN BEHEBUNG

FEHLER	MÖGLICHE URSACHE	ERKLÄRUNG / STÖRUNGSBESEITIGUNG
Das Gerät funktioniert nicht	Keine Spannungsversorgung	Überprüfen, ob das Gerät an das Stromnetz angeschlossen ist.
	Schutzkomponente ist ausgeschaltet oder Fehlerstromschutzschalter ist aktiv (falls vom Installateur installiert).	Nur einschalten, wenn der Zustand des Geräts von einem qualifizierten Elektriker überprüft wurde. Wann das System ausfällt, MUSS der Fehler vor dem Einschalten behoben werden.
Vorheizregister / Heizregister ist nicht funktionsfähig oder funktioniert nicht ordnungsgemäß (wenn installiert).	Zu geringer Luftstrom in den Luftkanälen löst automatischen Schutz aus	Prüfen, ob die Luftfilter verschmutzt sind. Prüfen, ob die Ventilatoren sich drehen.
	Manueller Schutz wurde ausgelöst	Möglicher Heiz- oder Geräteausfall. Sie MÜSSEN sich an den Kundendienst wenden, um Fehler zu erkennen und zu beheben.
Zu geringer Luftstrom bei Nenngeschwindigkeit der Ventilatoren	Verschmutzter Zu- und/oder Abluftfilter	Filterwechsel nötig
Filter sind verstopft und im Bedienteil erscheint keine Meldung.	Unpassende Zeit im Filtertimer, Defekter Druckschalter, oder falsch eingestellter Druck des Druckschalters.	Filterzeitmesser ist bei Anzeige über Filterverschmutzung zurückzusetzen. Austausch des Filterdruckschalters oder passender Druck des Filterdruckschalters ist einzustellen.

## 10.ECODESIGN DATENBLATT

MODELL			RIS 400 PE/PW EKO 3.0			
Klima- zone	Steuerungstyp	Steuer- ungsfaktor	Spezifischer En- ergieverbrauch	Energieeffi- zienzklasse	AEC	AHS
			[ kWh/m <sup>2</sup> /a ]		[ kWh/a ]	[ kWh/a ]
Durch- schnitt	Bedarfssteuerung zentral (optional mit 1 Sensor)	0,85	-38,4	A	253	4410
	Bedarfssteuerung lokal (optional mit 2 Sensoren)	0,65	-41,8	A	167	4526
Kalt	Bedarfssteuerung zentral (optional mit 1 Sensor)	0,85	-75,3	A+	790	8628
	Bedarfssteuerung lokal (optional mit 2 Sensoren)	0,65	-79,7	A+	704	8853
Warm	Bedarfssteuerung zentral (optional mit 1 Sensor)	0,85	-14,7	E	208	1994
	Bedarfssteuerung lokal (optional mit 2 Sensoren)	0,65	-17,4	E	122	2046
Festgelegte Typologie			2 Richtungen			
Antrieb Typ (Ventilator)			Variabel			
Wärmerückgewinnung Typ			Rekuperativ			
Thermische Effizienz der Wärmerückgewinnung		[ % ]	81,9			
Maximaler Luftstrom		[ m <sup>3</sup> /h ]	393			
Elektrische Leistungsaufnahme des Ventilators bei maxi- malem Luftstrom		[ W ]	155			
Schalldruckpegelpegel (Lwa)		[ dB(A) ]	50			
Referenzluftstrom		[ m <sup>3</sup> /s ]	0,076			
Referenz Druckdifferenz		[ Pa ]	50			
Spezifische Ventilatorleistung (SPL)		[ W/(m <sup>3</sup> /h) ]	0,23			
Maximale interne Leckagerate		[ % ]	1,2			
Maximale externe Leckagerate		[ % ]	1,2			
Vorhandensein und Beschreibung visueller Filterwarnung für Lüftungsgerät			Timer			
ErP Konformität			2018			
Internetadresse für Demontageanleitungen			www.salda.it			

MODELL			RIS 700 PE/PW EKO 3.0			
Klimazone	Steuerungstyp	Steuerungsfaktor	Spezifischer Energieverbrauch	Energieeffizienzklasse	AEC	AHS
			[ kWh/m <sup>2</sup> /a ]		[ kWh/a ]	[ kWh/a ]
Durchschnitt	Bedarfssteuerung zentral (optional mit 1 Sensor)	0,85	-37,7	A	280	4402
	Bedarfssteuerung lokal (optional mit 2 Sensoren)	0,65	-41,3	A	183	4519
Kalt	Bedarfssteuerung zentral (optional mit 1 Sensor)	0,85	74,4	A+	817	8612
	Bedarfssteuerung lokal (optional mit 2 Sensoren)	0,65	-79,2	A+	720	8841
Warm	Bedarfssteuerung zentral (optional mit 1 Sensor)	0,85	-14,0	E	235	1991
	Bedarfssteuerung lokal (optional mit 2 Sensoren)	0,65	-17,0	E	138	2044
Festgelegte Typologie			2 Richtungen			
Antrieb Typ (Ventilator)			Variabel			
Wärmerückgewinnung Typ			Rekuperativ			
Thermische Effizienz der Wärmerückgewinnung		[ % ]	81,6			
Maximaler Luftstrom		[ m <sup>3</sup> /h ]	700			
Elektrische Leistungsaufnahme des Ventilators bei maximalem Luftstrom		[ W ]	340			
Schalldruckpegel (Lwa)		[ dB(A) ]	50			
Referenzluftstrom		[ m <sup>3</sup> /s ]	0,136			
Referenz Druckdifferenz		[ Pa ]	50			
Spezifische Ventilatorleistung (SPI)		[ W/(m <sup>3</sup> /h) ]	0,26			
Maximale interne Leckagerate		[ % ]	1,1			
Maximale externe Leckagerate		[ % ]	1,7			
Vorhandensein und Beschreibung visueller Filterwarnung für Lüftungsgerät			Timer			
ErP Konformität			2018			
Internetadresse für Demontageanleitungen			www.salda.it			

## 11. KONFORMITÄTSERKLÄRUNG

Hersteller

**SALDA, UAB**  
**Ragainės g. 100**  
**LT-78109 Šiauliai, Lithuania**  
**Tel.: +370 41 540415**  
**www.salda.lt**

Bestätigt hiermit, dass die folgenden Produkte / Lüftungsgeräte

**RIS \* EKO 3.0**

**(Wobei das Zeichen „\*“ für die möglichen Montagelagen und modifizierte Versionen des Geräts steht)**

Unter der Voraussetzung, dass sie nach den mitgelieferten Installationsanweisungen geliefert und installiert wurden, erfüllen sie alle Anforderungen der folgenden Richtlinien:

**Machinery Directive 2006/42/EC**  
**EMC Directive 2014/30/EU**  
**Low Voltage Directive 2014/35/EU**  
**Ecodesign Directive 2009/125/EC**  
**RoHS 2 Directive 2011/65/EU**

Die folgenden Bestimmungen werden angewandt:

**Anforderungen an die Umweltgerechte Gestaltung von Lüftungsanlagen Nr. 1253/2014**  
**Kennzeichnung von Wohnraumlüftungsgeräten in Bezug auf den Energieverbrauch 1254/2014**

Folgende harmonisierende Normen wurden angewandt:

LST EN 13141-7:2011 - Lüftung von Gebäuden - Leistungsprüfungen von Bauteilen/Produkten für die Lüftung von Wohnungen - Teil 7: Leistungsprüfung von mechanischen Zuluft- und Ablufteinheiten (einschließlich Wärmerückgewinnung) für mechanische Lüftungsanlagen in Wohneinheiten (Wohnung oder Einfamilienhaus).  
 LST EN ISO 12100:2011 – Sicherheit von Maschinen - Allgemeine Gestaltungsleitsätze - Risikobeurteilung und Risikominderung.  
 LST EN 60204-1:2018 – Sicherheit von Maschinen - Elektrische Ausrüstung von Maschinen. Teil 1: allgemeine Anforderungen.  
 LST EN 60335-1:2012 – Sicherheit elektrischer Geräte für den Hausgebrauch und ähnliche Zwecke - Teil 1: Allgemeine Anforderungen.  
 LST EN 60529:1999/A2:2014/AC:2019 – Schutzarten durch Gehäuse (IP-Code)  
 LST EN 61000-6-1:2007 - Elektromagnetische Verträglichkeit (EMV) – Teil 6-1: Fachgrundnormen - Störfestigkeit für Wohnbereich, Geschäfts- und Gewerbebereiche sowie Kleinbetriebe.  
 LST EN 61000-6-4:2007/A11:2011 - Elektromagnetische Verträglichkeit (EMV). Teil 6-4: Fachgrundnormen - Störaussendung für Industriebereiche.

Sollten Änderungen an den Produkten vorgenommen werden, gilt diese Erklärung nicht mehr.

**Qualität:** Die Tätigkeit von Salda UAB entspricht dem internationalen Standard des Qualitätsmanagements **ISO 9001:2015**.

Datum 2022-05-17



Giedrius Taujenis  
 Produktmanager

**12. GARANTIE**

1. Alle in unserem Werk hergestellten Geräte werden unter Betriebsbedingungen geprüft und vor der Auslieferung getestet. Das Testprotokoll wird zusammen mit dem Gerät geliefert. Die Ausrüstung wird in einwandfreiem Zustand an den Direktkunden geliefert. Auf das Gerät wird eine Garantie für den Zeitraum von zwei Jahren ab Rechnungsdatum gewährt.
2. Wenn sich herausstellt, dass das Gerät während des Transports beschädigt wurde, sollte ein Anspruch gegen den Spediteur geltend gemacht werden, da wir keine Verantwortung für solche Schäden übernehmen.
3. Diese Garantie gilt nicht:
  - 3.1. Wenn gegen die Transport-, Lager-, Installations- und Wartungsvorschriften des Gerätes verstoßen wird;
  - 3.2. bei unsachgemäßer Wartung und Montage, sowie bei unzureichender Wartung des Gerätes;
  - 3.3. wenn die Ausrüstung ohne unser Wissen und unsere Erlaubnis aufgerüstet oder unqualifizierte Reparaturen durchgeführt wurden;
  - 3.4. wenn das Gerät nicht für seinen ursprünglichen Zweck verwendet wurde.
  - 3.5. Die Gesellschaft SALDA UAB ist nicht verantwortlich für mögliche Sach- oder Personenschäden, wenn das Lüftungsgerät ohne Steuerung gefertigt wird und eine Steuerung vom Kunden oder Dritten installiert wird. Die Herstellergarantie erstreckt sich nicht auf Geräte, die durch die Installation einer Steuerung beschädigt werden.
4. Auch in folgenden Fällen wird keine Garantie gewährt:
  - 4.1. Bei mechanischen Beschädigungen;
  - 4.2. Schäden, die durch das Eindringen von Gegenständen, Materialien und Flüssigkeiten von außen verursacht werden;
  - 4.3. Schäden durch Naturkatastrophen, Unfälle (Spannungsänderung im Stromnetz, Blitzschlag, etc...).
5. Das Unternehmen übernimmt keine Haftung für direkte oder indirekte Schäden an seinen Produkten, wenn der Schaden durch die Nichteinhaltung von Installations- und Montagevorschriften, vorsätzlich oder fahrlässig durch Benutzer oder das Verhalten Dritter verursacht wird.

Die oben angeführten Umstände sind leicht erkennbar, wenn das Gerät zur Inspektion in unser Werk zurückgeschickt wird. Die oben angeführten Umstände sind leicht erkennbar, wenn das Gerät zur Inspektion in unser Werk zurückgeschickt wird. Stellt der Direktkunde fest, dass das Gerät defekt ist oder eine Störung aufgetreten ist, ist er verpflichtet den Hersteller innerhalb von fünf Werktagen zu informieren und das Gerät an den Hersteller zu liefern. Die Versandkosten sind vom Kunden zu tragen.



**Der Hersteller behält sich das Recht vor, diesen technischen Pass jederzeit und ohne Vorankündigung zu ändern, wenn Druckfehler oder irreführende Informationen gefunden werden, sowie bei Verbesserung von Apps und/oder der Geräte. Diese Änderungen werden in neuen Ausgaben des technischen Passes berücksichtigt. Alle Abbildungen dienen nur zu Informationszwecken und können daher vom Originalgerät abweichen.**

**12.1. BEFRISTETER GARANTIESCHEIN**

Gewährleistungsfrist

**24 Monate\***

Ich habe den kompletten Lieferumfang sowie das technische Handbuch erhalten. Ich habe die Garantiebestimmungen gelesen und akzeptiere diese:

.....  
Unterschrift des Kundens

\*bezogen auf "Befristeter Garantieschein"

*Lieber Kunde, wir schätzen ihre Produktwahl und garantieren hiermit, dass sämtliche von unserer Firma hergestellten Lüftungsgeräte inspiziert und gründlich getestet wurden. Wir verkaufen ein Funktionsfähiges und Hochqualitatives Produkt an unsere Direktkunden welches von unserem Firmengelände versandt wird. Es wird eine 24-monatigen Garantie ab dem Rechnungsdatum gewährt.*

*Ihre Meinung ist uns wichtig, darum freuen wir uns Ihre Kommentare, Feedback oder Vorschläge zu technischen und betrieblichen Aspekten der Produkte zu hören.*

*Lesen Sie sich um jegliche Missverständnisse zu vermeiden die Anleitungen zur Installation, Bedienung sowie technische Dokumente des Produktes aufmerksam durch. Die Nummer des Garantiescheins und Seriennummer des Produktes (befindet sich auf dem Gehäuse aufgebrachtem silbernem Kennzeichnungsaufkleber) müssen übereinstimmen.*

*Der "Limitierte Garantieschein" ist gültig, sofern die Stempel und Aufzeichnungen des Verkäufers eindeutig und gut erkennbar sind. Es ist verboten diese Daten in jeglicher Art und Weise zu ändern, entfernen, oder umzuschreiben. Solch ein Garantieschein ist ungültig.*

*Mit diesem Befristetem Garantieschein bestätigt der Hersteller seine Verpflichtung, die vorgeschriebenen geltenden Gesetzesanforderungen zum Verbraucherschutz bei Feststellung von Mängeln der Produkte zu erfüllen.*

*Der Hersteller behält sich das Recht vor, die Garantieleistung zu verweigern, wenn die oben aufgeführten "Garantiebestimmungen" nicht eingehalten werden / wurden.*







