



RIS 400-700 P EKO 3.0

NL INSTRUCTIE VOOR MONTAGE- EN INSTALLATIE



1. INHOUD

2.SYMBOLLEN EN MARKERINGEN	3
3.VEILIGHEIDSIINSTRUCTIES EN -VOORSCHRIFTEN	4
4.PRODUCTINFORMATIE	5
4.1. BESCHRIJVING	5
4.2. AFMETINGEN EN GEWICHT	5
4.3. TECHNICAL DATA	6
4.4. OPERATING CONDITIONS	7
4.5.STANDARD PACKAGE OF COMPONENTS	7
4.6. BESCHRIJVING COMPONENTEN	7
5. INSTALLATIE	8
5.1.RECEPTIONERING VAN DE GOEDEREN	8
5.2. TRANSPORT EN OPSLAG	8
5.3. UITPAKKEN	8
5.4.SHEMA MET KANALEN EN INSTRUMENTEN	9
5.5. MONTAGE	10
5.5.1.VEREISTEN VOOR MONTAGE EN PLAATSING VAN DE UNIT	10
5.6. PLAFONDMONTAGE VAN DE UNIT	11
5.7.AANSLUITING VAN HET LUCHTKANAAL	11
5.8.AANSLUITING VAN DE UNIT OP HET ELEKTRICITEITSNET	11
5.9. AANBEVELINGEN OPSTART	12
5.9.1. BEVEILIGING SYSTEEM	12
5.9.2.AANBEVELINGEN VOOR OPSTART VAN DE UNIT (IN DE AANWEZIGHEID VAN DE EINDGEBRUIKER)	12
6. ONDERHOUD	13
6.1. VEILIGHEIDSVORSCHRIFTEN	13
6.2.ALGEMENE AANBEVELINGEN VOOR ONDERHOUD VAN HET VENTILATIESYSTEEM	13
6.3. OPENEN PANELEN	13
6.4. ONDERHOUD FILTERS	14
6.5. ONDERHOUD VENTILATOREN	14
6.6.ONDERHOUD WARMTEWISSELAAR EN BYPASS KLEP	14
6.7.ONDERHOUD VERWARMINGSBATTERIJ	15
6.8. ONDERHOUD BESTURINGSKAART	15
7. BEDIENING	16
7.1. AFSTANDBEDIENING	16
7.2. APPARAATFUNCTIES	16
8.AANSLUITING ACCESSOIRES	17
8.1.INGANGSSIGNAAL BRANDBEVEILIGING (INGANG BRANDBEVEILIGING (NC))	17
8.2. EXTERNE CO ₂ -DRUKSONDES	17
8.3.AANBEVELINGEN MONTAGE RUIMTESONDE CO ₂	17
8.4.CO ₂ CONCENTRATIE VOLGENS DE PETTENKOFER LIMIET	18
8.5.AANSLUITING VAN LUCHTTOEVOER- EN LUCHTEXTRACTIEKLEPPEN	18
8.6.AANSLUITING AFSTANDBEDIENINGSPANEEL OF MODBUS	19
8.7.CIRCULATIEPOMP WARMWATERBATTERIJ EN SERVOMOTOR VAN DE KLEP	19
8.8.AANBEVOLEN SCHEMA VOOR AANSLUITING VAN DE INTERNE EN EXTERNE COMPONENTEN	20
9.MOGELIJKE FOUTEN EN TROUBLESHOOTING	24
10.ECODESIGN GEGEVENSTABEL	25
11.CONFORMITEITSVERKLARING	27
12. GARANTIE	28
12.1. BEPERKTE GARANTIECOUPON	28

2. SYMBOLEN EN MARKERINGEN

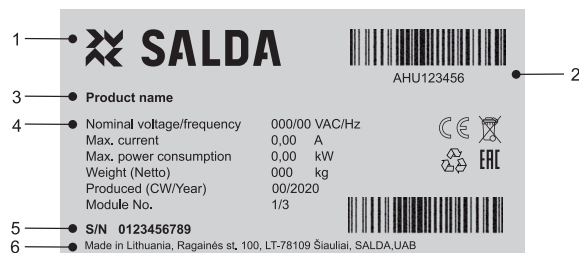


Waarschuwing – opgepast



Bijkomende informatie

Bevestig het infolabel op de unit (op een gemakkelijk bereikbare plaats) of op de daartoe bestemde plaats op de technische handleiding om de belangrijke informatie over de unit steeds binnen handbereik te hebben.



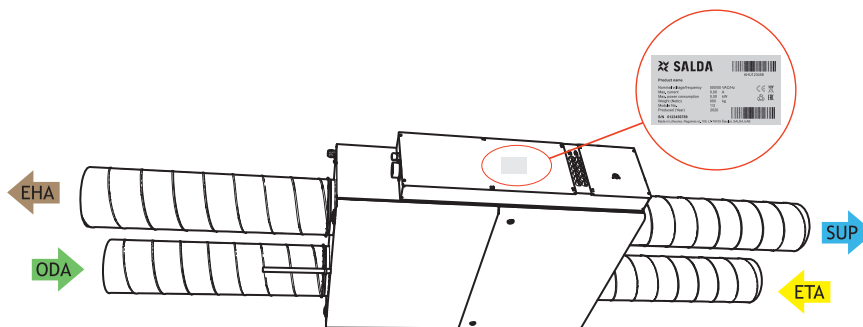
Figuur 2.1. Kentekenplaatje

1 - Logo; 2 - Productcode (SKU); 3 - Productnaam; 4 - Technische gegevens; 5 - Serienummer; 6 - Plaats van productie.



Figuur 2.2. Aanwijzing voor kanaalbevestiging

ODA - buitenlucht; SUP - toevoerlucht; ETA - extractielucht; EHA - afgevoerde lucht.



Figuur 2.3. Kentekenplaatje en aanwijzing kanaalaansluiting



NOTA. Kanalen zijn niet inbegrepen bij de unit.

3. VEILIGHEIDSINSTRUCTIES EN -VOORSCHRIFTEN

Lees deze instructies zorgvuldig alvorens het toestel te installeren. Installatie, aansluiting en onderhoud moeten worden uitgevoerd door een gekwalificeerd technicus in overeenstemming met de plaatselijke regel- en wetgeving.

De firma is niet verantwoordelijk voor enige verwondingen of beschadigingen van eigendom als de veiligheidsvoorschriften niet worden nageleefd of als er aanpassingen gebeurd zijn aan het toestel zonder toestemming van de fabrikant.

Belangrijkste veiligheidsvoorschriften

Gevaar



- Alvorens enige elektriciteits- of onderhoudswerken uit te voeren, moet het toestel worden losgekoppeld van het elektriciteitsnet en moeten alle bewegende onderdelen van het toestel gestopt zijn met draaien.
- Let erop dat de ventilatoren niet bereikbaar zijn langs de luchtkanalen of de aftakkingen.
- Als de elektrische onderdelen of aansluitingen die onder stroom staan in aanraking komen met enigerlei vloeistof moet het toestel onmiddellijk worden uitgeschakeld.
- Steek de stekker niet in het stopcontact als de voedingsspanning niet overeenkomt met de aangegeven voedingsspanning op het kentekenplaatje of de behuizing.
- De voedingsspanning van het elektriciteitsnet moet steeds overeenstemmen met de elektrotechnische parameters op het kentekenplaatje.
- Het toestel moet steeds geaard zijn volgens de geldende regelgeving aangaande de aansluiting van elektrische toestellen. Het is niet toegestaan om het toestel aan te zetten als het niet geaard is. Volg de veiligheidsvoorschriften op het gevarenlabel van het toestel.

Waarschuwingen



- De elektrische aansluiting van het toestel en het onderhoud mogen enkel worden uitgevoerd door gekwalificeerd personeel volgens de instructies van de fabrikant en de geldende veiligheidsvoorschriften.
- Gebruik gepaste beschermende kledij om elk risico tijdens de installatie en het onderhoud te vermijden.
- Opgepast voor scherpe hoeken bij het uitvoeren van installatie- en onderhoudswerken.
- Raak geen verwarmingselementen aan voordat ze volledig zijn afgekoeld.
- Sommige toestellen zijn zwaar en moeten voorzichtig worden behandeld tijdens het transport en de installatie. Gebruik gepast hijsmateriaal.
- Voorzie een gepaste stroomonderbreker voor de aansluiting op het elektriciteitsnet.

Waarschuwingen!



- Als het toestel wordt geïnstalleerd in een koude omgeving, moeten alle aansluitingen en leidingen voldoende geïsoleerd zijn. Ook de luchtinlaat- en luchtafvoerkanalen moeten altijd geïsoleerd worden.
- De kanaalopeningen moeten worden afgedekt tijdens het transport en de installatie.
- Vermijd beschadiging van het verwarmingselement bij aansluiting van de leidingen van het verwarmingselement. Gebruik een moersleutel/spanner.

Alvorens het toestel op te starten



- Er mogen zich geen vreemde voorwerpen in het toestel bevinden;
- Controleer handmatig of de ventilatoren niet vastzitten of geblokkeerd zijn;
- Controleer of de roterende warmtewisselaar niet vastzit of geblokkeerd is indien die is voorzien;
- Controleer de aarding;
- Controleer of alle componenten en accessoires zijn aangesloten volgens het aansluitschema of de bijgevoegde veiligheidsvoorschriften.

4. PRODUCTINFORMATIE

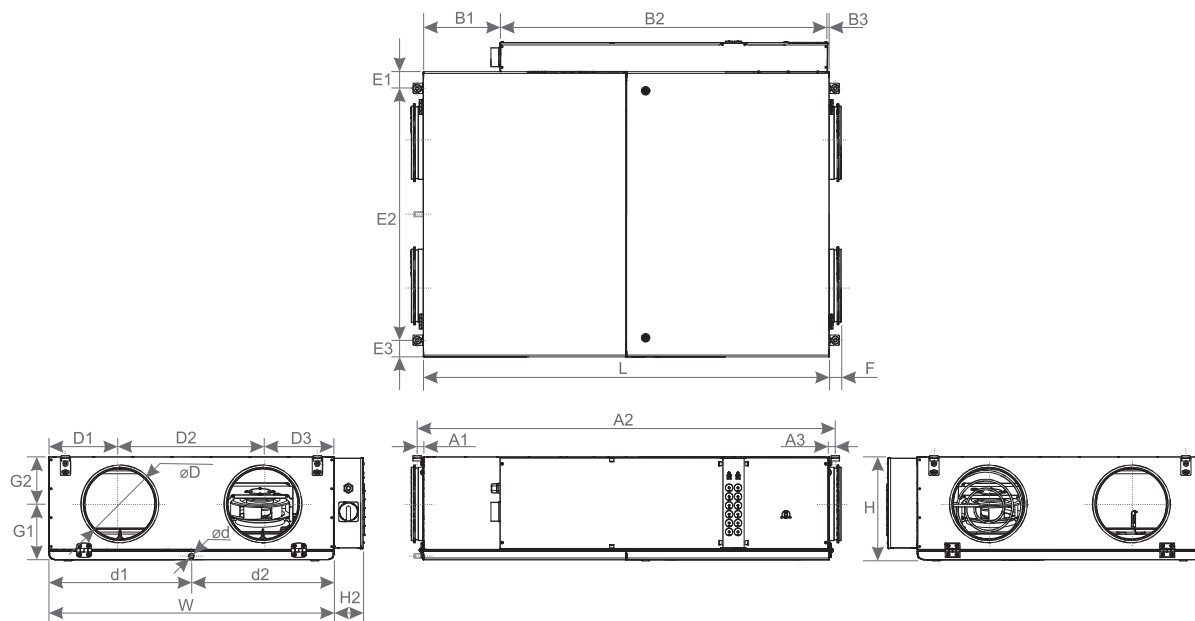
4.1. BESCHRIJVING

RIS P EKO 3.0 is een residentiële luchtbehandelingskast met een tegenstroomwarmtewisselaar met hoog rendement (tot 82%). De unit zorgt voor ventilatie in de woning en haalt de warmte uit de afvoerlucht. De luchtbehandelingskast voldoet aan de ErP 2018-vereisten. De unit wordt bediend via een apart afstandsbedieningspaneel of via een aparte MB-gateway via de pc. Afstandsbedieningspaneel en MB-Gateway zijn optioneel en niet inbegrepen in het standaardpakket.



Niet geschikt voor gebruik in zwembaden, saunas en dergelijke toepassingen.

4.2. AFMETINGEN EN GEWICHT



RIS EKO 3.0		400 PE 0.9	400 PE 1.6	400 PE 3.0	400 PW	700 PE 1.2	700 PE 3.0	700 PE 4.5	700 PW
L	[mm]	1300	1300	1300	1300	1380	1380	1380	1380
W	[mm]	670	670	670	670	970	970	970	970
H	[mm]	330	330	330	330	350	350	350	350
D	[mm]	200	200	200	200	250	250	250	250
H2	[mm]	100	100	100	100	99	99	99	99
F	[mm]	31	31	31	31	41	41	41	41
d	[mm]	16	16	16	16	16	16	16	16
A1	[mm]	143	143	143	143	21	21	21	21
A2	[mm]	1014	1014	1014	1014	1422	1422	1422	1422
A3	[mm]	143	143	143	143	21	21	21	21
E1	[mm]	21	21	21	21	57	57	57	57
E2	[mm]	712	712	712	712	856	856	856	856
E3	[mm]	21	21	21	21	57	57	57	57
B1	[mm]	181	181	181	181	262	262	262	262
B2	[mm]	770	770	770	770	1113	1113	1113	1113
B3	[mm]	350	350	350	350	5	5	5	5
d1	[mm]	335	335	335	335	485	485	485	485
d2	[mm]	335	335	335	335	485	485	485	485
D1	[mm]	183	183	183	183	242	242	242	242
D2	[mm]	304	304	304	304	486	486	486	486
D3	[mm]	183	183	183	183	242	242	242	242
G1	[mm]	183	183	183	183	190	190	190	190
G2	[mm]	147	147	147	147	160	160	160	160
Gewicht	[kg]	69	70	71	67	75	76	77	72

4.3. TECHNICAL DATA

RIS EKO 3.0		400PE 0.9	400PE 1.6	400PE 3.0	400PW
Ventilator luchttuitlaat					
fase/voltage	[50 Hz/VAC]	1/230	1/230	1/230	1/230
vermogen/stroom	[kW/A]	0,09/0,73	0,09/0,73	0,09/0,73	0,09/0,73
snellheid	[min ⁻¹]	3230	3230	3230	3230
ingang besturingssignaal	[VDC]	0-10	0-10	0-10	0-10
beschermingsklasse		IP54	IP54	IP54	IP54
Ventilator luchttoevoer					
fase/voltage	[50 Hz/VAC]	1/230	1/230	1/230	1/230
vermogen/stroom	[kW/A]	0,09/0,73	0,09/0,73	0,09/0,73	0,09/0,73
snellheid	[min ⁻¹]	3230	3230	3230	3230
ingang besturingssignaal	[VDC]	0-10	0-10	0-10	0-10
beschermingsklasse		IP54	IP54	IP54	IP54
Ingebouwde elektrische verwarming	[kW]	0,9	1,6	3,0	-
Totaal vermogen/stroomverbruik	[kW/A]	1,07/5,5	1,77/8,5	3,17/14,5	0,17/1,5
Ingebouwde automatische regeling		PRV	PRV	PRV	PRV
Wandisolatie	[mm]	30	30	30	30
Filter luchttuitlaat (klasse, afmetingen LxBxH)	[mm]	MPL 300x220x46 ePM10 55%	MPL 300x220x46 ePM10 55%	MPL 300x220x46 ePM10 55%	MPL 300x220x46 ePM10 55%
Filter luchttoevoer (klasse, afmetingen LxBxH)	[mm]	MPL 300x220x46 ePM1 70%	MPL 300x220x46 ePM1 70%	MPL 300x220x46 ePM1 70%	MPL 300x220x46 ePM1 70%
Beschermingsklasse toestel		IP34	IP34	IP34	IP34
RIS EKO 3.0					
		700PE 1.2	700PE 3.0	700PE 4.5	700PW
Ventilator luchttuitlaat					
fase/voltage	[50 Hz/VAC]	1/230	1/230	1/230	1/230
vermogen/stroom	[kW/A]	0,17/1,4	0,17/1,4	0,17/1,4	0,17/1,4
snellheid	[min ⁻¹]	3230	3230	3230	3230
ingang besturingssignaal	[VDC]	0-10	0-10	0-10	0-10
beschermingsklasse		IP54	IP54	IP54	IP54
Ventilator luchttoevoer					
fase/voltage	[50 Hz/VAC]	1/230	1/230	1/230	1/230
vermogen/stroom	[kW/A]	0,17/1,4	0,17/1,4	0,17/1,4	0,17/1,4
snellheid	[min ⁻¹]	3230	3230	3230	3230
ingang besturingssignaal	[VDC]	0-10	0-10	0-10	0-10
beschermingsklasse		IP54	IP54	IP54	IP54
Ingebouwde elektrische verwarming	[kW]	1,2	3,0	4,5	-
Totaal vermogen/stroomverbruik	[kW/A]	1,54/8,34	3,34/15,84	4,84/9,34	0,34/2,84
Ingebouwde automatische regeling		PRV	PRV	PRV	PRV
Wandisolatie	[mm]	30	30	30	30
Filter luchttuitlaat (klasse, afmetingen LxBxH)	[mm]	MPL 445x210x46 ePM10 55%	MPL 445x210x46 ePM10 55%	MPL 445x210x46 ePM10 55%	MPL 445x210x46 ePM10 55%
Filter luchttoevoer (klasse, afmetingen LxBxH)	[mm]	MPL 445x210x46 ePM1 70%	MPL 445x210x46 ePM1 70%	MPL 445x210x46 ePM1 70%	MPL 445x210x46 ePM1 70%
Beschermingsklasse toestel		IP34	IP34	IP34	IP34

Geluidstechnische gegevens: check de juiste pagina aangaande het product op www.salda.it



Niet geschikt voor installatie in woonkamers: bijkomende geluidsisolatie vereist.

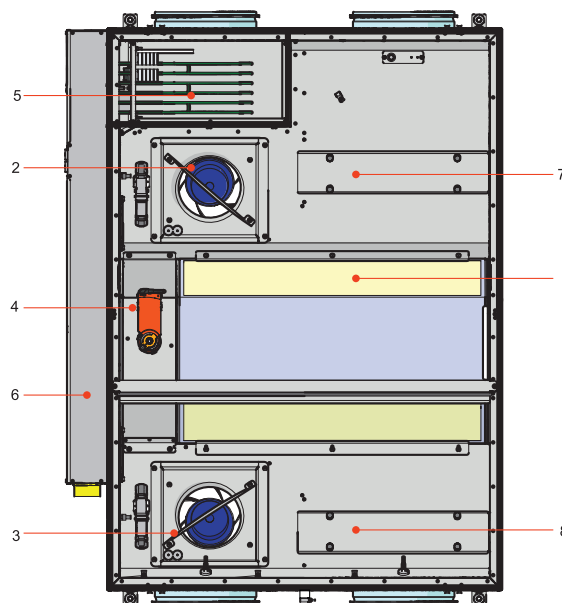
4.4. OPERATING CONDITIONS

RIS EKO 3.0	400 PE 0.9	400 PE 1.6	400 PE 3.0	400 PW	700 PE 1.2	700 PE 3.0	700 PE 4.5	700 PW
Minimumtemperatuur buitenlucht	-2 °C	-2 °C	-2 °C	-2 °C	-2 °C	-2 °C	-2 °C	-2 °C
Maximumtemperatuur buitenlucht	+40 °C	+40 °C	+40 °C	+40 °C	+40 °C	+40 °C	+40 °C	+40 °C
Minimumtemperatuur extractielucht	+15 °C	+15 °C	+15 °C	+15 °C	+15 °C	+15 °C	+15 °C	+15 °C
Maximumtemperatuur extractielucht	+40 °C	+40 °C	+40 °C	+40 °C	+40 °C	+40 °C	+40 °C	+40 °C
Maximum relatieve luchtvochtigheid extractielucht	60%	60%	60%	60%	60%	60%	60%	60%
Minimumtemperatuur in de ruimte	+5 °C	+5 °C	+5 °C	+5 °C	+5 °C	+5 °C	+5 °C	+5 °C
Maximumtemperatuur in de ruimte	+40 °C	+40 °C	+40 °C	+40 °C	+40 °C	+40 °C	+40 °C	+40 °C
Installatie	binnen	binnen	binnen	binnen	binnen	binnen	binnen	binnen

4.5. STANDARD PACKAGE OF COMPONENTS

RIS P EKO 3.0	400 PE 0.9	400 PE 1.6	400 PE 3.0	400 PW	700 PE 1.2	700 PE 3.0	700 PE 4.5	700 PW
Sleutel 291103	1	1	1	1	1	1	1	1
Slang 16x20 Kristal transparant	300 mm	300 mm	300 mm	300 mm	300 mm	300 mm	300 mm	300 mm
Klem met handvat 16/27	1	1	1	1	1	1	1	1
Sluistring 5 R DIN440	8	8	8	8	8	8	8	8
Veerringen 5 DIN127	8	8	8	8	8	8	8	8
Bout 5x20 DIN7895	8	8	8	8	8	8	8	8
Ophangbeugel	4	4	4	4	4	4	4	4
Rubberen schokdempers 313508000	4	4	4	4	4	4	4	4

4.6. BESCHRIJVING COMPONENTEN



1 - Platenwarmtewisselaar; 2 - Ventilator luchttoevoer; 3 - Ventilator luchtafvoer; 4 - By-pass klep; 5 - Elektrische/warmwaterbatterij; 6 - Bedieningspaneel; 7 - Filter luchtextractie (paneelfilter); 8 - Filter luchttoevoer (paneelfilter).

5. INSTALLATIE

5.1. RECEPTIONERING VAN DE GOEDEREN

Elk apparaat wordt zorgvuldig gecontroleerd voor transport. Bij ontvangst van de goederen wordt aanbevolen de apparaten te controleren op eventuele transportschade. Neem onmiddellijk contact op met een vertegenwoordiger van het transportbedrijf als er schade aan het apparaat wordt geconstateerd. Informeer de vertegenwoordiger van de fabrikant als er een afwijking aan het apparaat wordt vastgesteld

5.2. TRANSPORT EN OPSLAG

Alle units worden verpakt in de fabriek voor transport onder normale omstandigheden.

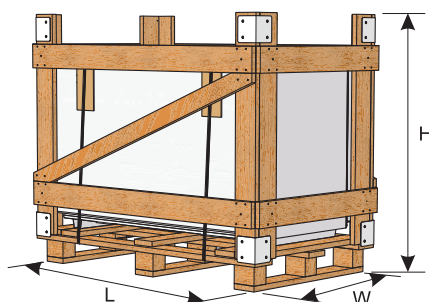
Controleer de unit op eventuele transportschade bij het uitpakken. Beschadigde toestellen mogen niet worden geïnstalleerd!

De verpakking heeft louter beschermende doeleinden.

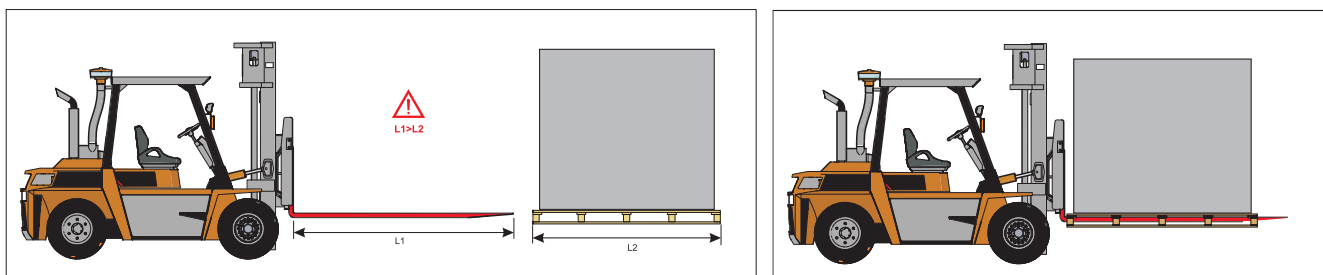
Gebruik bij het uitladen en stockeren van de units geschikte hijsapparatuur om schade en verwondingen te voorkomen. Til de units niet op aan voedingskabels, aansluitboxen, luchtafvoer- of uitlaatflenzen. Voorkom schokken en overbelasting. Vóór installatie moeten de units worden gestockeerd in een droge ruimte met een relatieve luchtvochtigheid van maximaal 70% (bij +20°C) en met een gemiddelde omgevingstemperatuur tussen +5°C en +30°C. De opslagplaats moet zijn gevrijwaard van vuil en water.

Gebruik een vorklift voor transport van de units naar de opslagplaats of de installatieplaats.

De aanbevolen opslagperiode mag niet langer zijn dan een jaar. In het geval van opslag van de units voor een periode langer dan een jaar, moet eerst worden gecontroleerd of de ventilatorlagers en de motor zonder problemen draaien (de waaier met de hand draaien) en of de isolatie van het elektrische circuit niet beschadigd is of dat er zich geen vocht heeft opgehoopt alvorens de unit te installeren.



	H	W	L	Max. aantal getransporteerde verpakkingen
	[mm]	[mm]	[mm]	[pcs.]
RIS EKO 3.0				
400 PE 0.9	595	875	1465	1
400 PE 1.6	595	875	1465	1
400 PE 3.0	595	875	1465	1
400 PW	595	875	1465	1
700 PE 1.2	625	1185	1570	1
700 PE 3.0	625	1185	1570	1
700 PE 4.5	625	1185	1570	1
700 PW	625	1185	1570	1



Figuur 5.2.1. Hijsen d.m.v. vorkheflift



Het toestel moet steeds op een pallet staan bij het hijsen om de behuizing niet te beschadigen.

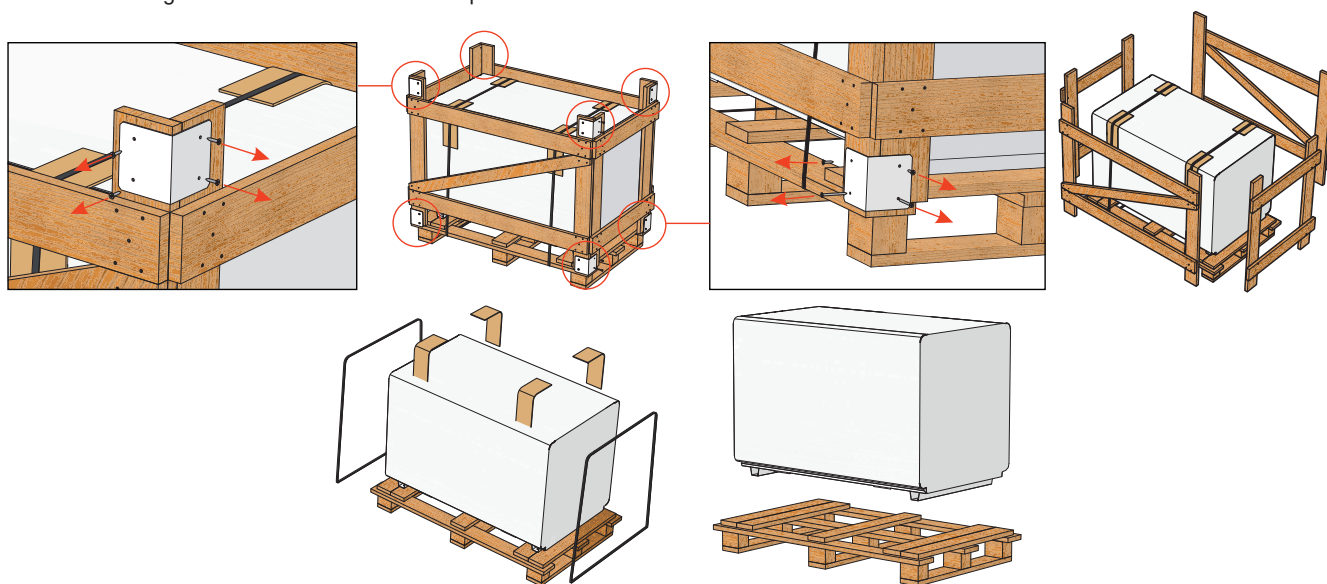
5.3. UITPAKKEN



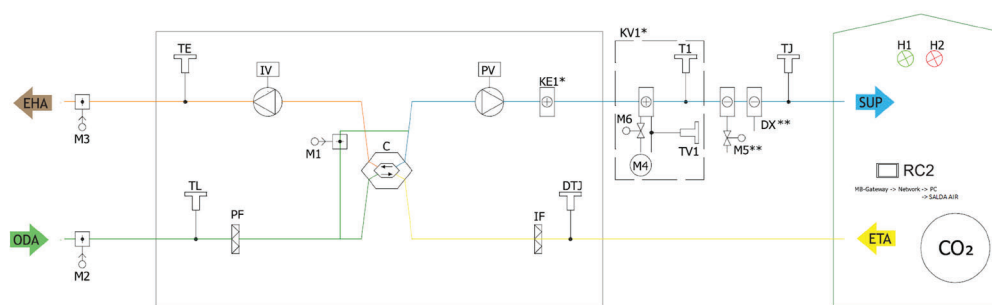
De verpakking van het toestel bevat mogelijks ook accessoires. Verwijder eerst de accessoires alvorens de unit te transporteren.

- Verwijder de folie van de unit.

- Verwijder de verpakkingstape rond de beschermingsprofielen.
- Verwijder de beschermingsprofielen.
- Controleer de unit op eventuele transportschade als de unit is uitgepakt. Beschadigde toestellen mogen niet worden geïnstalleerd!
- Controleer het geleverde product op volledigheid alvorens de unit te installeren. Afwijkingen van het geleverde product tegenover de materiaallijst moeten worden gemeld aan de verdeler van het product.




5.4. SCHEMA MET KANALEN EN INSTRUMENTEN



* KE1 - enkel in versie met elektrische batterij; * KV1 - gebruikt in versie met warm waterbatterij; ** Regeling mogelijk.

LIJST MET COMPONENTEN

C	Platenwarmtewisselaar	PV	Ventilator luchttoevoer
IF	Filter luchtextractie	PF	Filter luchttoevoer
IV	Filter uitlaat	TE	Temperatuursonde luchtuitlaat
TJ	Temperatuursonde luchttoevoer	DTJ	Temperatuur- en luchtvochtigheidssonde luchtextractie
CO2	CO2-sonde	PC	Computer
KE1	Elektrische verwarmingsbatterij*	M1	By-pass klep
M2	Servomotor klep buitenlucht	M3	Servomotor klep luchafvoer
TL	Temperatuursonde buitenlucht		Geventileerde ruimtes
NET	Netwerk	MB-Gateway	Netwerk module
DX	DX-koeler	KV1	Warmwaterbatterij*
T1	Thermostaat warmwaterbatterij*	M4	Circulatiepomp warmwaterbatterij*
M5	Motor kraan koudwaterbatterij	RC2	S-Touch, Flex of ST-SA-Control afstandsbediening
M6	Motor kraan warmwaterbatterij*	TV1	Temperatuursonde warmwaterbatterij*


* Component/aansluitmogelijkheid naargelang het model.


MOGELIJKE PCB INGANGEN/UITGANGEN

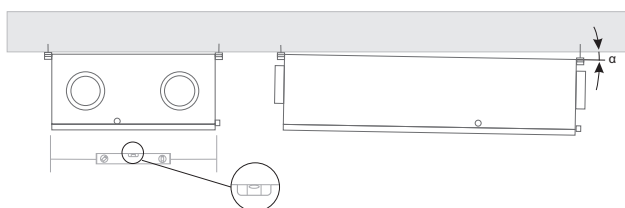
FA	Brandalarm	H1	Uitgang operationele werkingsindicatie
	Schakelaar ventilatorsnelheid (BOOST)	H2	Uitgang alarmindicatie
	Systeem modeswitch (START/STOP)		

5.5. MONTAGE

- De installatie mag enkel worden uitgevoerd door gekwalificeerd en voldoende opgeleid personeel.
- Controleer de labels op de behuizing van de unit bij het aansluiten van de luchtkanalen.
- Sluit de aansluitopeningen van de ventilatiekast bij het aansluiten van de luchtkanalen.
- Controleer de richting van de luchtstroom die is aangegeven op de behuizing van het toestel.
- Sluit geen bochten aan op de aansluitflenzen van de unit. De minimumafstand van het rechte luchtkanaal tussen de unit en de eerste aftakking van het luchtkanaal moet 1xD bedragen voor de luchttoevoer en 3xD bedragen voor de luchtafvoer, met D als diameter van het luchtkanaal.
- Het is aanbevolen om klembanden (accessoire) te gebruiken om de overdracht van trillingen van de unit naar het luchtkanaalsysteem en de omgeving te vermijden.
- Voorzie voldoende ruimte voor de opening van het mangat en de filters.
- Bij wandmontage van de unit kan deze geluidstrillingen naar het pand overbrengen. Hoewel het geluidsniveau dat wordt gegenereerd door de ventilatoren toelaatbaar is, wordt aanbevolen om de unit op een afstand van 400 mm van de dichtstbijzijnde muur te monteren. Als dit niet mogelijk is, wordt montage van de unit aanbevolen aan de wand van de ruimte waar het geluidsniveau minder significant is.
- Luchtkanalen worden zodanig aangesloten op de unit zodat ze gemakkelijk kunnen worden gedemonteerd en zodat de batterij uit de unit kan worden verwijderd voor onderhoud, service en/of reparatie.

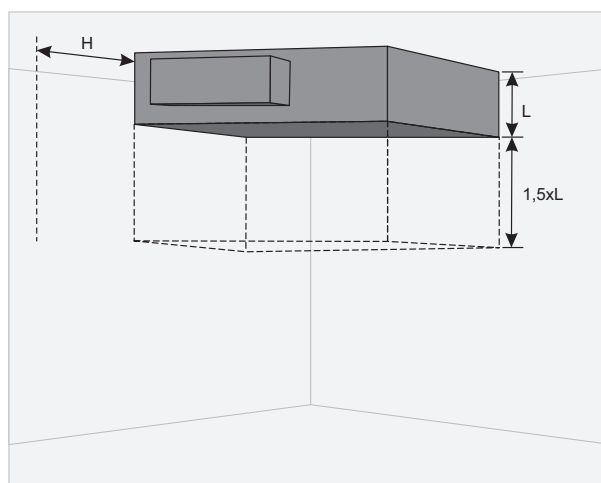
 **De beschermingsfolie dient om de unit te beschermen tijdens het transport. Het is aanbevolen om de folie te verwijderen om oxidatie te voorkomen.**

 **Voor de aanvang van het verwarmingsseizoen moet de condensaatlang bij opstart gevuld worden met water zoals aangegeven!**



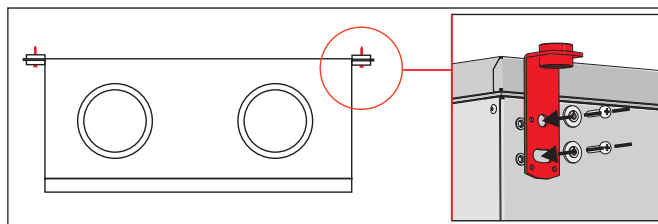
Posities plafondmontage ($\alpha > 1^\circ$)

5.5.1. VEREISTEN VOOR MONTAGE EN PLAATSING VAN DE UNIT

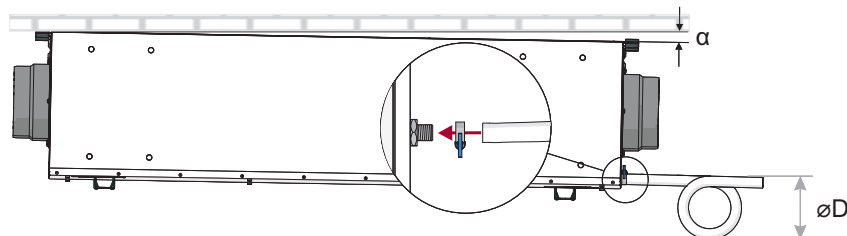


Minimumafstand om de deur te openen - 1,5xL; Minimumafstand om de deur van de regelkast te openen - H > 400 mm.

5.6. PLAFONDMONTAGE VAN DE UNIT



Figuur 5.6.1. Posities plafondmontage



Figuur 5.6.2. Installatie condensafvoersysteem (øD=150 mm)

Het systeem moet als volgt op de buis worden aangesloten: luchtbehandelingskast, sifon en riolering. Voorzie een hellingsgraad van 3° voor de buis (1 meter buis moet een helling van 55 mm naar beneden hebben)! Voordat u de luchtbehandelingskast opstart, moet het afvoersysteem worden gevuld met minimaal 0,5 l water (sifon moet altijd gevuld zijn met water). Controleer ook of het water in de riolering komt! Anders kan het gebouw onder water komen te staan. Het afvoersysteem moet worden geïnstalleerd in een ruimte waar de temperatuur niet lager is dan 0°C. Als de temperatuur onder de 0°C daalt, moet het afvoersysteem worden geïsoleerd met thermische isolatie

Nota. Installeer het systeem met de condenspomp (aangeboden als accessoire) als de collector zich stroomopwaarts bevindt.

5.7. AANSLUITING VAN HET LUCHTKANAAL

- De aangesloten luchtkanalen mogen niet gebogen worden en moeten apart worden bevestigd.
- Controleer dat de ventilatoren niet toegankelijk zijn door de openingen van de luchtkanalen. Anders moet er een beschermingsrooster worden voorzien. Dit rooster is beschikbaar in het verkoopsgamma op onze website.
- De diameter van de leidingen aan de luchttoevoer en luchtafvoer mag niet worden verkleind. Om de luchtsnelheid, drukval of geluidsniveau in het systeem te verlagen kan de diameter worden vergroot.
- Installeer kleppen om het geluidsniveau van de luchttoevoer te verlagen (zie hoofdstuk installatie luchttoevoersysteem).
- Om de verliezen in het systeem te vermijden, moeten de luchtkanalen en profielen beschikken over een luchtdichtheidsklasse C of meer. Deze items worden aangeboden in het verkoopsgamma op onze website.
- Het kanaalsysteem van de buitenlucht en en de luchtafvoer moet worden geïsoleerd om warmteverliezen en condens te vermijden.
- Het is aanbevolen om een afstand van 8 meter te voorzien tussen het luchttoevoer- en het luchtafvoerkanaal. Het luchttoevoersysteem moet worden geïnstalleerd op een plaats die is gevrijwaard van mogelijke luchtvervuiling.
- Gebruik klembanden voor de montage van de luchtkanalen op de ventilatiekast om trillingen te vermijden en een veilige installatie van de verschillende onderdelen van het systeem te garanderen.
- Luchtkanalen worden vaak op een verkeerde plaats en manier aangesloten. De ventilatiekasten zijn voorzien van labels die de juiste indeling van de luchtkanaalaansluitingen aangeven. Controleer voordat u het systeem opstart zorgvuldig of alle gerelateerde werkzaamheden correct zijn uitgevoerd.



Voor diameters van de flenzen zie hoofdstuk "AFMETINGEN EN GEWICHT".

5.8. AANSLUITING VAN DE UNIT OP HET ELEKTRICITEITSNET

- De elektrische voeding moet op de unit worden aangesloten door een gekwalificeerd specialist volgens de richtlijnen van de fabrikant en de geldende veiligheidsvoorschriften.
- De voltage van het elektriciteitsnet moet overeenstemmen met de technische specificaties op de sticker.
- De voltage, het vermogen en de andere technische specificaties van de unit worden vermeld op de sticker met elektrische specificaties (op de behuizing van de unit). De unit moet worden aangesloten op de voltstekker van een geaard elektriciteitsnet volgens de gebruikelijke vereisten.
- De unit moet geaard zijn volgens de installatievoorschriften voor elektrische apparatuur.
- Het is niet toegestaan om verlengkabels en verdeelstekkers te gebruiken.
- Koppel de unit los van het elektriciteitsnet alvorens de installatie van de unit en de aansluitwerken uit te voeren (voor het opstarten van de unit).
- Na installatie van de ventilatiekast moet het stopcontact van het elektriciteitsnet te allen tijde bereikbaar zijn en moet de verbinding met het elektriciteitsnet worden verbroken d.m.v. een tweepolige stroomonderbreker (door fasepool en nulgeleider los te koppelen).
- Controleer de unit zorgvuldig op eventuele beschadiging (uitvoering, bediening en meetknooppunten) tijdens het transport.
- De voedingskabel mag enkel worden vervangen door een gekwalificeerd technicus na controle van het opgegeven vermogen en de opgegeven stroom.



De fabrikant is niet verantwoordelijk voor persoonlijke verwondingen of beschadigingen aan eigendom door het niet naleven van de bijgevoegde instructies.

5.9. AANBEVELINGEN OPSTART

5.9.1. BEVEILIGING SYSTEEM

Het bedieningspaneel van de unit is voorzien van de volgende ingebouwde beveiligingen tegen kortsluiting:

RIS EKO 3.0	400PE 0.9	400PE 1.6	400PE 3.0	400PW	RIS EKO 3.0	700PE 1.2	700PE 3.0	700PE 4.5	700PW
F1 (Q2)	16 A	16 A	16 A	5 A	F1	5 A	5 A	5 A	5 A
F2 (Q3)	10 A	10 A	16 A	1 A	F2 (Q2)	6 A	16 A	10 A	1 A

Het gebruik van een externe elektrische beveiliging van de unit wordt aanbevolen.

RIS EKO 3.0	400PE 0,9	400PE 1,6	400PE 3,0	400PW	700PE 1,2	700PE 3,0	700PE 4,5	700PW
Hoofdzekering	10 A	16 A	25 A	6 A	16 A	25 A	16 A	6 A



Schakel de hoofdschakelaar en/of de externe beveiliging uit voor een veilig onderhoud aan de installatie.

5.9.2. AANBEVELINGEN VOOR OPSTART VAN DE UNIT (IN DE AANWEZIGHEID VAN DE EINDGEBRUIKER)

Het systeem moet grondig gereinigd worden alvorens de opstart uit te voeren. Controleer de volgende zaken:

- de bedieningssystemen, de onderdelen van de unit en de regelingstoestellen mogen niet beschadigd zijn tijdens de installatie,
- alle elektrische toestellen moeten aangesloten zijn op het elektriciteitsnet en gebruiksklaar zijn,
- alle noodzakelijke regelingstoestellen moeten geïnstalleerd en aangesloten zijn op het elektriciteitsnet en de aansluitklemmen van de MCB,
- de aansluiting van de kabel op de aansluitklemmen van de MCB is uitgevoerd volgens de bestaande bekabelingsschema's,
- alle elektrische beveiligingsonderdelen moeten correct aangesloten zijn (indien van toepassing),
- de kabels en de bedrading moeten overeenstemmen met alle geldende veiligheids- en werkingsvoorschriften, diameters, enz.,
- de aarding en beveiligingssystemen moeten correct geïnstalleerd zijn,
- alle oppervlakken van de dichtingen zijn proper.

6. ONDERHOUD

6.1. VEILIGHEIDSVOORSCHRIFTEN



Haal de stekker uit het stopcontact en koppel de automatische stroomonderbreker los indien voorzien alvorens de deur te openen. Zorg ervoor dat deze niet door derden kan worden ingeschakeld en wacht tot de ventilatoren volledig gestopt zijn met draaien (ongeveer 2 min.).

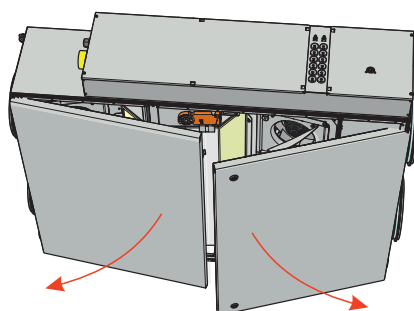
6.2. ALGEMENE AANBEVELINGEN VOOR ONDERHOUD VAN HET VENTILATIESYSTEEM

Om een goede werking van het systeem te garanderen, moeten de onderhoudsvereisten en de bijbehorende periodes worden nageleefd. Indien dit niet het geval is, vervalt de garantie. Enkele aanbevelingen worden gegeven in de onderstaande tabel, maar ze gelden louter als advies, aangezien de behoefte aan systeemonderhoud afhangt van de plaats van de installatie van de unit, de vervuiling van de atmosfeer, de bevolking, de werkuren, enz.

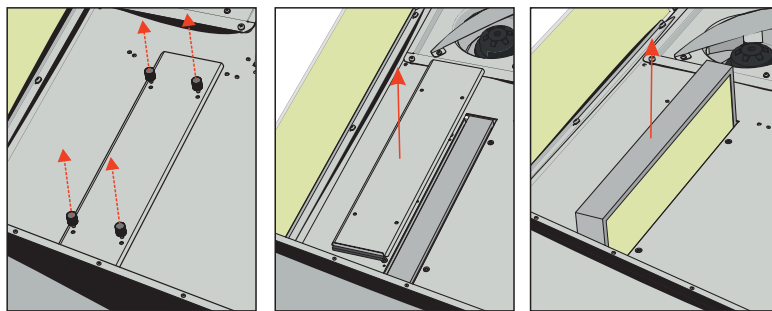
COMPONENT	TIJDENS OPSTART	MINSTENS OM DE 6 MAANDEN
Filters	Controleer of de filters proper zijn	Vervang de filters om de 3 à 4 maanden volgens de aanwijzingen op de bediening.
Ventilatoren	Controleer de aansluitingen en de draairichting	Controleer de properheid en reinig indien nodig.
		Controleer of de schoepen niet in onbalans zijn.
		Controleer of de schoepen geen geluid produceren door er handmatig aan te draaien.
		Controleer of de bevestigingsschroeven correct vastgeschroefd zijn en onbeschadigd zijn.
Platenwarmtewisselaar	Controleer of de warmtewisselaar proper is	Controleer of de elektrische aansluitingen correct beveiligd zijn en corrosievrij zijn.
		Controleer de properheid en reinig indien nodig.
Bedieningspaneel	Controleer de aansluitingen	Controleer de aansluitingen
Elektrische verwarmingsbatterij	Controleer de aansluitingen	Verwijder het stof en controleer de elektrische componenten en aansluitingen van de verwarmingsbatterij.
Druksonde	Controleer de elektrische aansluitingen	Controleer de operationele werking
Temperatuursonde	Controleer de elektrische aansluitingen	Controleer de operationele werking
Luchtinlaat- en luchtafvoersysteem	Controleer de aansluitingen	Reinigen
Luchtkanaalsysteem	Controleer of alles goed vastzit	Reinigen
Kleppen, uitblaasroosters, roosters	Controleer of de aansluitingen goed vastzitten	Reinigen
Schakelaar (contactor)		Om de 3 à 4 maanden moet er een visuele inspectie van de schakelaars (contactor) gebeuren om te controleren of deze niet gesmolten of thermisch beschadigd zijn en geen ongewoon geluid voortbrengen. Controleer alle schakelaars (contactoren) van het toestel en zijn accessoires.
Condensbak en condensafvoer assemblage	Controleer de assemblage van de condensafvoer en check of het water correct wordt afgevoerd	Reinigen

6.3. OPENEN PANELEN

Koppel de unit los van het elektriciteitsnet en wacht 2 minuten (tot de ventilatoren volledig gestopt zijn met draaien) alvorens de panelen te openen.



6.4. ONDERHOUD FILTERS



Open de deur van de unit en verwijder de filters.

Vervuiling verhoogt de luchtweerstand in de filter waardoor er minder luchttoevoer is in het gebouw. De pijlen op de filters moeten overeenkomen met de richting van de luchtstroom.



Na vervanging van de filters moet de filter timer opnieuw worden ingesteld. De instructie voor instellen van de filter timer zijn vermeld in de gebruikshandleiding van de bediening of op onze website www.salda.it. Het gebruik van het toestel zonder filters is niet toegestaan.



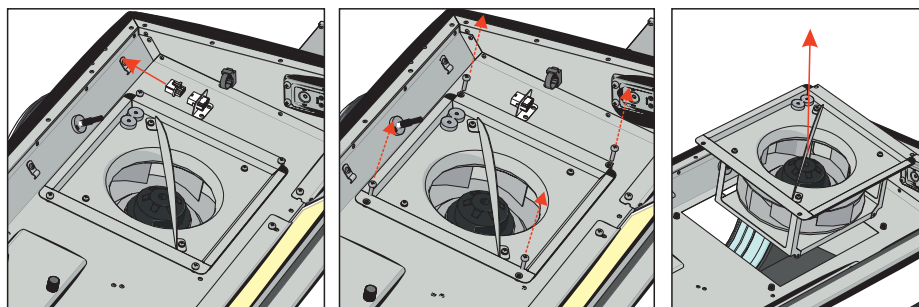
Vervang de filters om de 3 à 4 maanden volgens de aanwijzingen op de bediening.

6.5. ONDERHOUD VENTILATOREN

- Onderhoud van de ventilator mag enkel worden uitgevoerd door gekwalificeerd en voldoende opgeleid personeel.
- De ventilator moet minstens eenmaal per jaar worden gecontroleerd en gereinigd.
- Wacht tot de ventilator volledig gestopt is met draaien alvorens enig onderhoud uit te voeren.
- Neem de veiligheidsvoorschriften in acht bij onderhoud of herstelling.
- De motor heeft een robuust kogellagerontwerp. De motor is volledig afgedicht en vetvrij.
- Koppel de ventilator los van de unit.
- Controleer de waaier specifiek op vuil en opgehoopt materiaal omdat dit een onbalans kan veroorzaken. Een overmatige onbalans kan leiden tot trillingen en een versnelde slijtage van de kogellagers.
- Reinig de waaier en de binnenbehuizing met een mild detergent, water en een vochtig, zacht doek.
- Gebruik geen hogedrukreiniger, abrasieve stoffen, scherp gereedschap of bijtende oplosmiddelen die de behuizing en de waaier kunnen bekrassen of beschadigen.
- Dompel de motor niet onder in enige vloeistof bij het reinigen van de waaier. Controleer of de gewichten voor de uitbalancering van de waaier niet verschoven zijn.
- Controleer of de waaier vrij is van obstakels.
- Monteer de ventilator opnieuw in de unit. Sluit de elektrische voeding van de ventilator aan en controleer de signalen.
- Neem contact op met de fabrikant als de ventilator na onderhoud niet automatisch start of stopt. Een defect aan de ventilator is te herkennen aan de druk in het systeem (als er drukschakelaars zijn aangesloten). In het geval van een storing in de ventilatormotor, verschijnt er een melding op het bedieningspaneel.

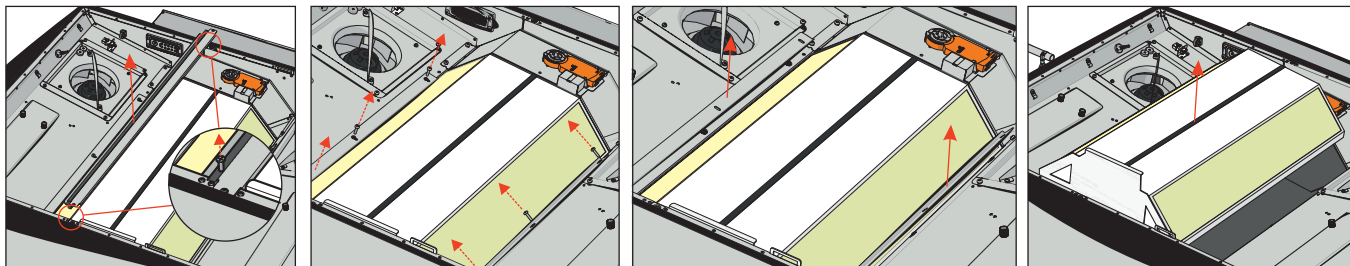


Controleer of de ventilator is losgekoppeld van het elektriciteitsnet alvorens enige onderhouds- of herstellingswerken uit te voeren.



6.6. ONDERHOUD WARMTEWISSELAAR EN BYPASS KLEP

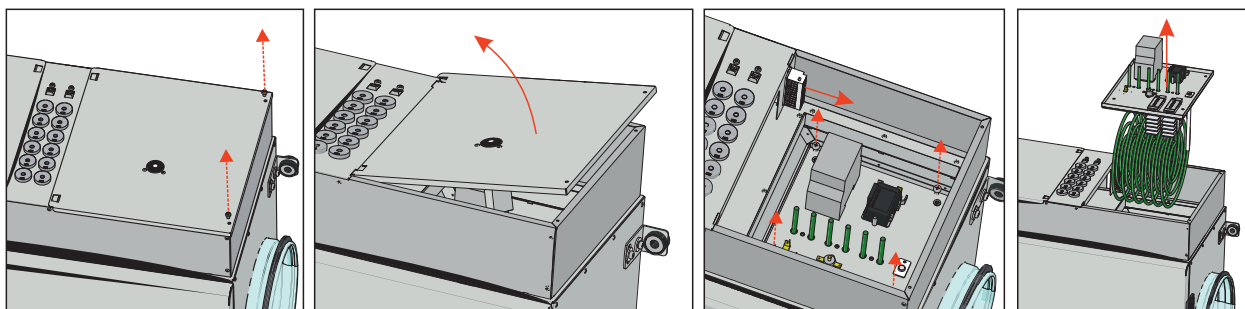
- Koppel de unit los van de voedingsbron alvorens enig onderhoud of herstelling uit te voeren.
- Wacht tot de ventilator volledig gestopt is met draaien alvorens enig onderhoud uit te voeren.
- Reing de warmtewisselaar eenmaal per jaar.
- Verwijder eerst voorzichtig de cassette van warmtewisselaar. Dompel de cassette onder in een bad en was deze met warm zeepwater (gebruik geen soda). Spoel de cassette daarna af onder een kleine straal heet water (een te sterke straal kan de platen van de warmtewisselaar plooiën). Plaats de warmtewisselaar pas terug als deze helemaal droog is



WAARSCHUWING: Het gebruik van de warmtewisselaar is niet toegestaan als de filters zijn verwijderd!

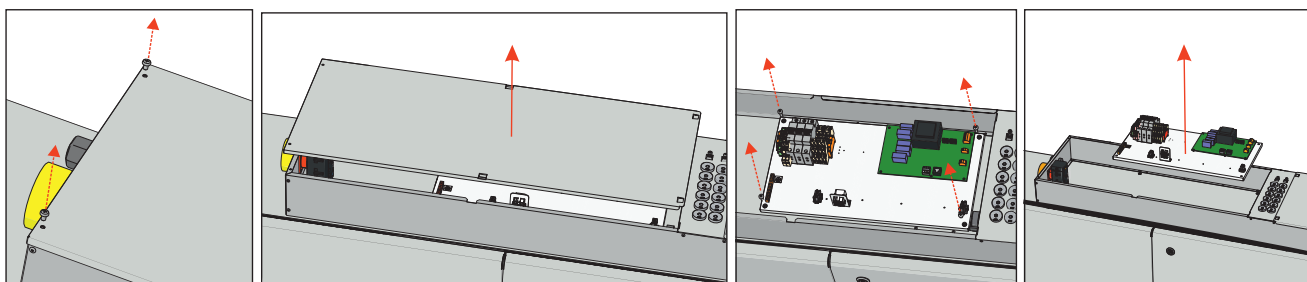
6.7. ONDERHOUD VERWARMINGSBATTERIJ

- Als de handmatige beveiliging is ingeschakeld, controleer dan of er een fout is opgetreden alvorens op RESET te drukken. Als de fout is opgelost en geïdentificeerd, druk op RESET d.m.v. een schroevendraaier of een gelijkaardig voorwerp.
- De elektrische verwarmingsbatterij vergt geen extra onderhoud. De filters moeten worden vervangen zoals hierboven beschreven.
- De verwarmingsbatterijen zijn uitgerust met 2 thermische beveiligingen: een beveiliging met automatische reset die wordt geactiveerd bij +50°C en een beveiliging met handmatige reset die wordt geactiveerd bij +100°C.
- Zorg ervoor dat de unit is losgekoppeld van de stroomvoorziening na een activering van de beveiliging met handmatige reset. Wacht tot alle verwarmingselementen zijn afgekoeld en de ventilatoren helemaal tot stilstand zijn gekomen. Nadat de storing is geïdentificeerd en verholpen, drukt u op RESET om de unit te starten. De storing kan alleen worden vastgesteld door een gekwalificeerde technicus.
- De elektrische verwarmingsbatterij kan worden verwijderd indien nodig. Koppel de elektrische connector los en verwijder de verwarmingsbatterij.



6.8. ONDERHOUD BESTURINGSKAART

- Koppel de unit los van de elektrische voedingsbron.
- Schroef de bouten los van de regelkast.
- Verwijder het deksel van de regelkast.
- Koppel alle kabels, bedrading en connectoren los van de besturingskaart en vijs de montagebouten los van de besturingskaart.
- Verwijder de besturingskaart.
- Volg alle onderhoudsstappen in omgekeerde volgorde voor hermontage. Zorg ervoor dat elke kabel en connector overeenkomt met de corresponderende aansluitklem en connector bij het aansluiten van de kabels, bedrading en connectoren.



7. BEDIENING

7.1. AFSTANDBEDIENING

Een ventilatiekast met een PRV-besturingskaart kan worden bediend met een afstandsbediening, WEB-interface of mobiele app via MB-GATEWAY en BMS (Building Management System). Voor meer informatie zie onderstaande tabel.

Met MB-GATEWAY	Afstandsbedieningen	BMS directe verbinding	Draadloze communicatie
Web interface SALDA AIR mobiele app BMS via Modbus TCP/IP BMS via BACnet TCP/IP	Stouch ST-SA-Control FLEX	Modbus RTU (RS485)	MB-GATEWAY + WIFI router

7.2. APPARAATFUNCTIES

De bedieningsfuncties van de PRV-besturingskaart en de bediening van het apparaat zijn afhankelijk van het volgende:

1. Geselecteerde bedieningsinterface (afstandsbediening, MB-GATEWAY, enz.). De geselecteerde interface heeft invloed op de toegang tot de informatie en instellingen, maar heeft geen invloed op de besturingslogica. Volledige toegang tot de informatie en instellingen is beschikbaar via FLEX, ST-SA-Control, MB-GATEWAY WEB-applicatie en SALDA AIR mobiele applicatie.
2. Configuratie van de unit (interne/externe componenten, sondes en instellingen bedieningspaneel).

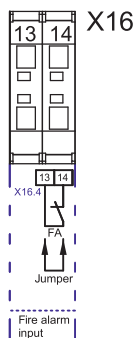


Raadpleeg de handleiding van het bestaande bedieningsapparaat voor bedieningsinstructies van de unit.

8. AANSLUITING ACCESSOIRES

8.1. INGANGSSIGNAAL BRANDBEVEILIGING (INGANG BRANDBEVEILIGING (NC))

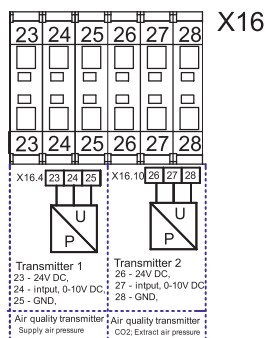
De brandbeveiligingssignaalingang moet normaal gesloten zijn; als fabrieksinstelling is er een jumper gemonteerd zolang het brandbeveiligingssysteem niet is aangesloten.



8.2. EXTERNE CO2-/DRUKSONDES

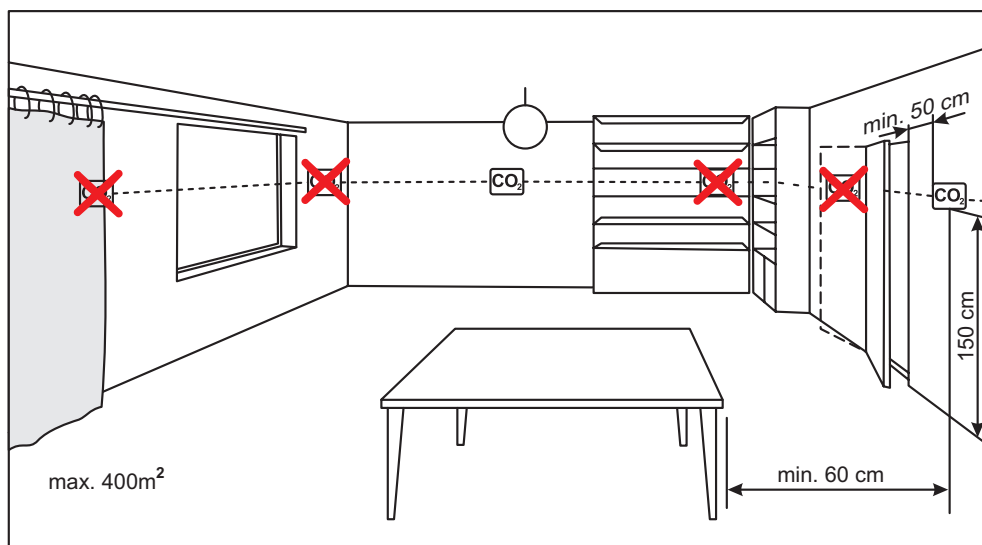
RIS P EKO 3.0 units zijn uitgerust met twee aansluitingen voor externe CO2-/druksondes (ingang 0-10 VDC).

Aansluiting sondes:



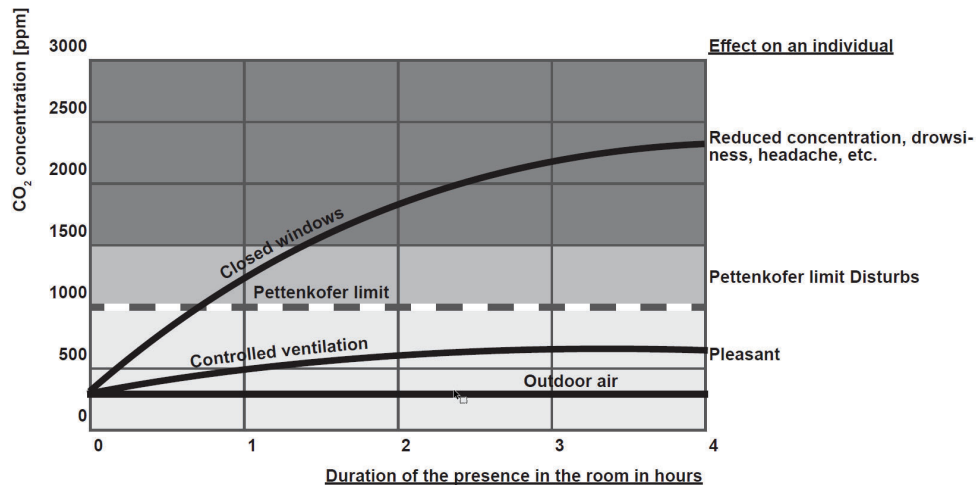
Deze sondes zijn bestemd voor de volgende 3 functies: druk luchttoevoer, druk extractielucht en CO2 detectie luchtextractie. De druk van de luchttoevoer wordt gemeten in het kanaal van de luchttoevoer t.o.v. de omgeving van de unit. De druk van de luchtextractie wordt gemeten in het kanaal van de luchtextractie t.o.v. de omgeving van de unit. De CO2 -sonde wordt gemonteerd in het kanaal van de luchtextractie of in de ruimte.

8.3. AANBEVELINGEN MONTAGE RUIMTESONDE CO2



Als de CO2-sonde in het kanaal wordt gebruikt, moet deze in het luchtextractiekanaal worden gemonteerd. Om kanaalsondes te monteren is boorgereedschap nodig.

8.4. CO2 CONCENTRATIE VOLGENS DE PETTENKOEFER LIMIET

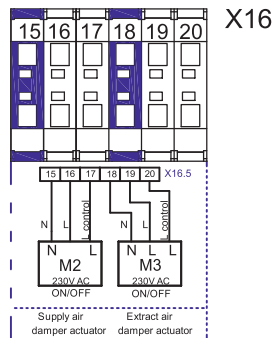


8.5. AANSLUITING VAN LUCHTTOEVOER- EN LUCHTEXTRACTIEKLEPPEN

De RIS P EKO 3.0 kan worden uitgerust met kleppen voor de luchttoevoer en de luchtextractie. De kleppen worden gestuurd door servomotoren (open/gesloten of met veerteruggang).

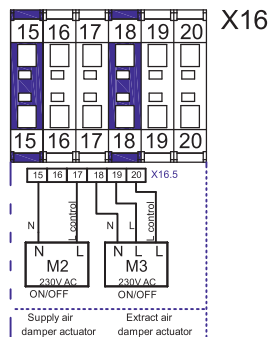
Bekabelingsschema voor RIS PE EKO 3.0

M2, M3 – Servomotoren (open/gesloten) voor kleppen. Bij activering van uitgangen X16:17, X16:20 openen de kleppen en bij activering van de uitgangen X16:16, X16:19 sluiten de kleppen.

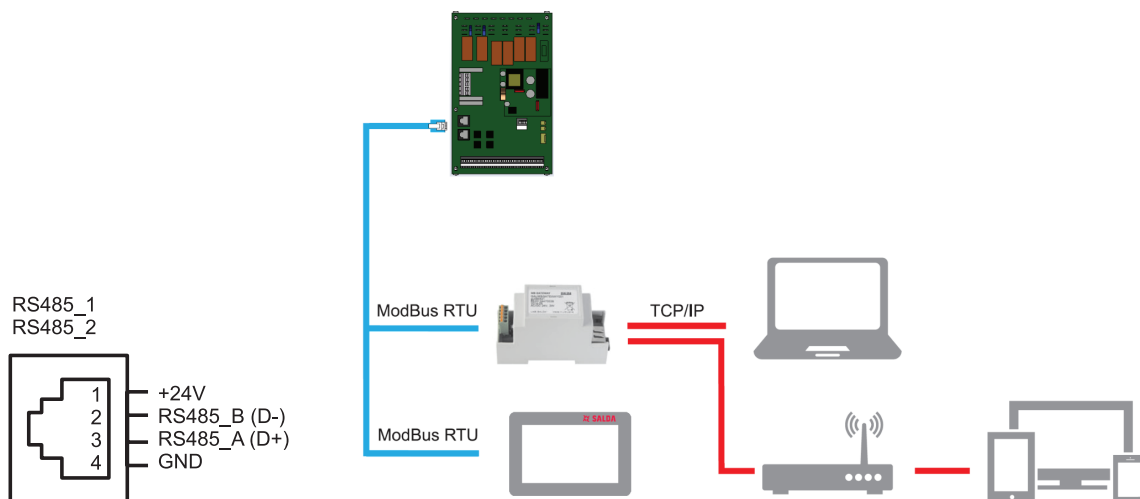


Bekabelingsschema voor RIS PW EKO 3.0

M2 – Servomotor (veerteruggang) voor kleppen. M3 – Servomotor (open/gesloten) voor kleppen. Bij activering van de uitgangen X16:17, X16:20 openen de kleppen en bij activering van de uitgang X16:19 sluit de klep van de luchtextractie. De klep van de luchttoevoer wordt gestuurd door een servomotor met veerteruggang zodat de klep van de luchttoevoer sluit als uitgang X16:16 is gedeactiveerd.



8.6. AANSLUITING AFSTANDSBEDIENINGSPANEEL OF MODBUS

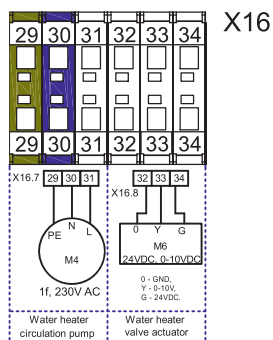


8.7. CIRCULATIEPOMP WARMWATERBATTERIJ EN SERVOMOTOR VAN DE KLEP

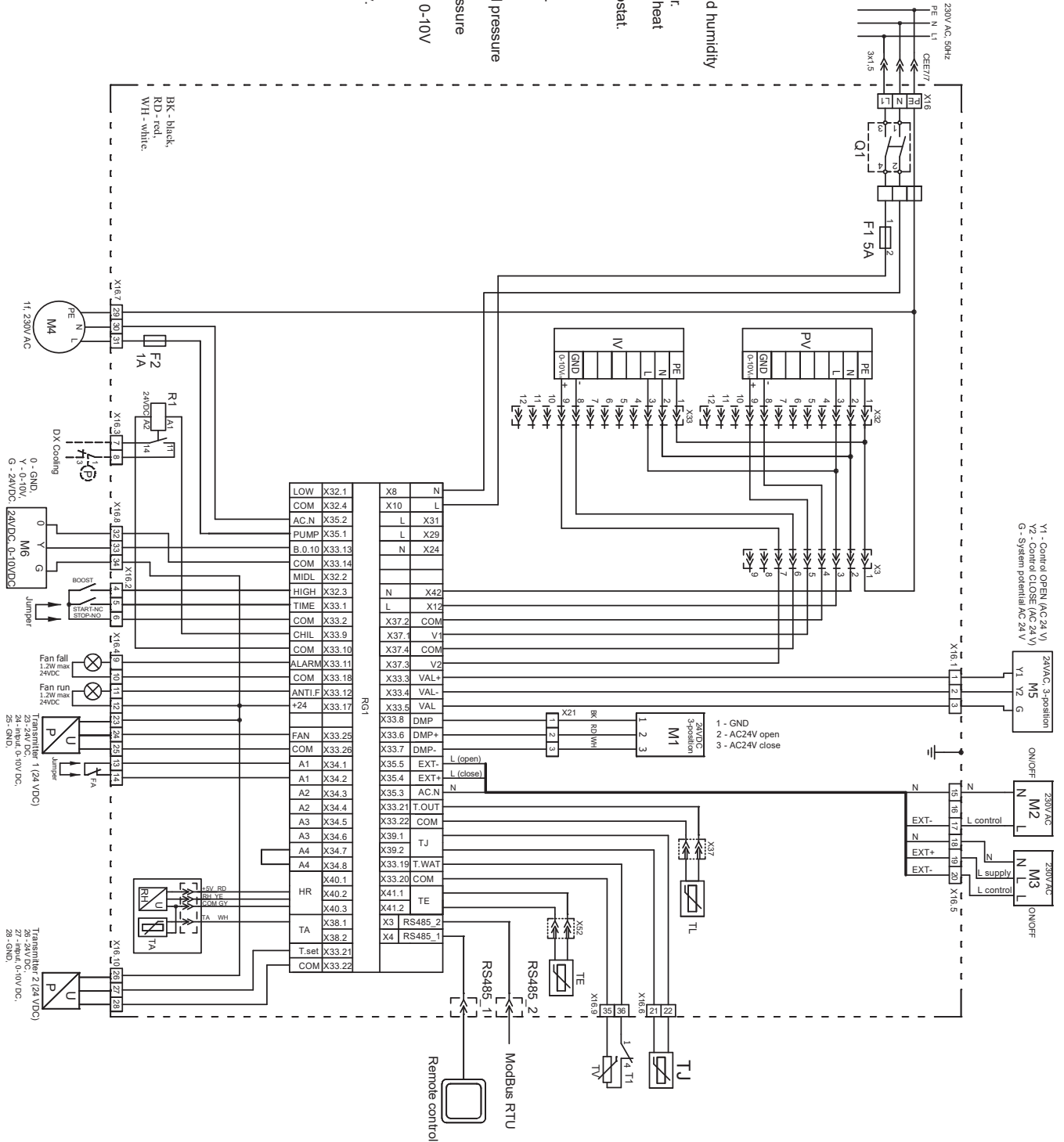
De circulatiepomp van de warmwaterbatterij en de servomotor van de klep kunnen enkel worden aangesloten op units die ontworpen zijn voor gebruik met warmwaterbatterijen (RIS PW EKO 3.0 units).

Bekabelingsschema

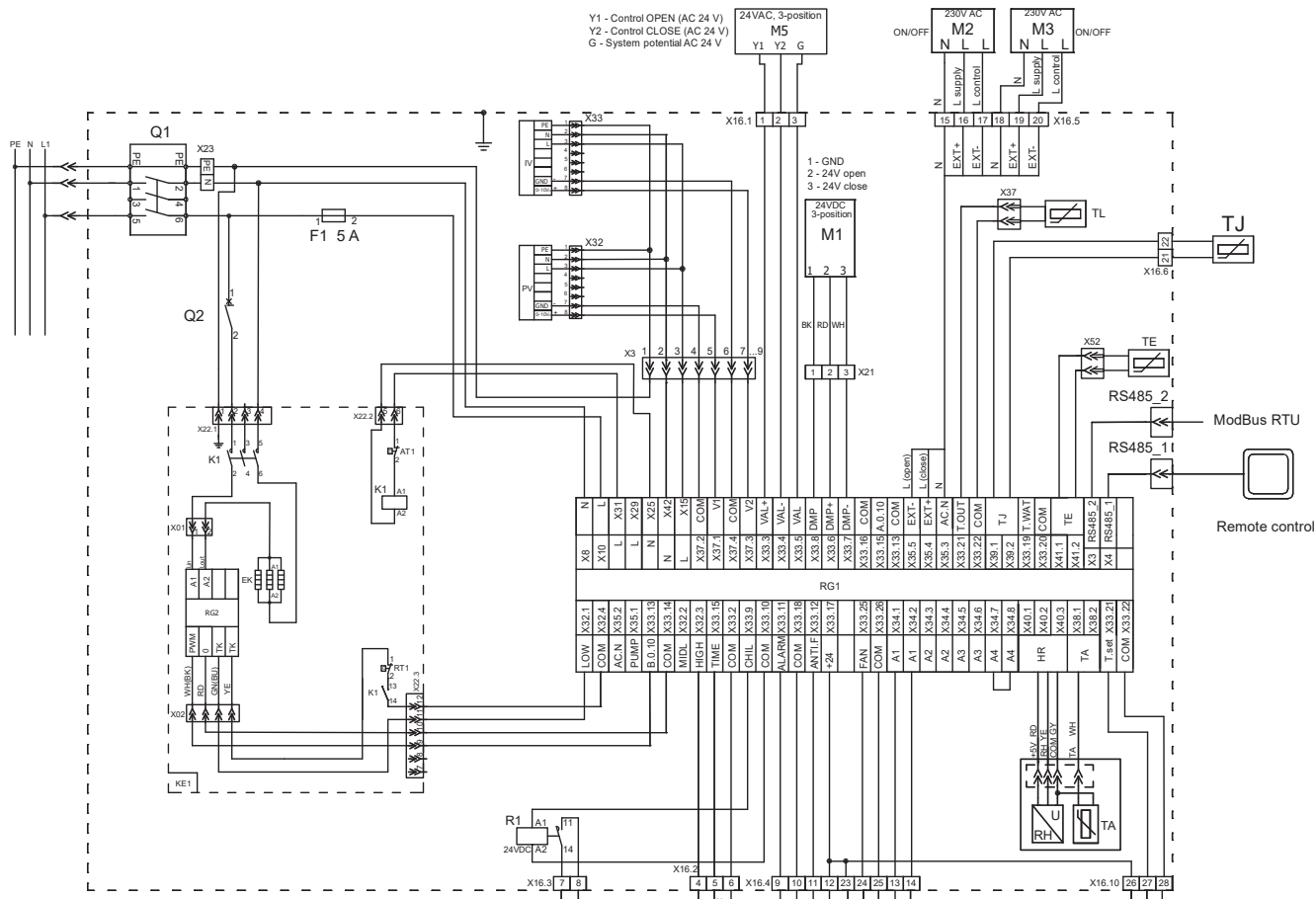
De servomotor van de klep wordt gestuurd door een 0-10 VDC signaal. De circulatiepomp wordt gestuurd door een Aan/Uit signaal.



- PV - supply air fan EC.
- IV - extract air fan EC.
- TL - fresh air temperature sensor.
- TJ - supply air temperature sensor.
- DTJ100 - extract air temperature and humidity sensor.
- TE - exhaust air temperature sensor.
- TV - Water heater antifreeze return heat carrier temperature sensor.
- T1 - Water heater antifreeze thermostat.
- M1 - Water heater damper actuator.
- M2 - outside air damper actuator.
- M3 - extract air damper actuator.
- M4 - Water heater circulatory pump.
- M5 - water cooler valve actuator.
- M6 - Water heater valve actuator.
- P - DX cooler protection, differential pressure switch.
- P/U - "Transmitter 1" supply air pressure transmitter (0-10 VDC).
- P/U - "Transmitter 2" extract air fan 0-10V pressure, CO2 transmitters.
- FA - fire alarms input.
- PS1 - supply air filter pressure relay.
- RG1 - controller PRV... V2.5.
- Q1 - disconnect.
- F1, F2 - fuses (size BT-5x20).



Figuur 8.8.2. RIS 400/700 PW EKO 3.0

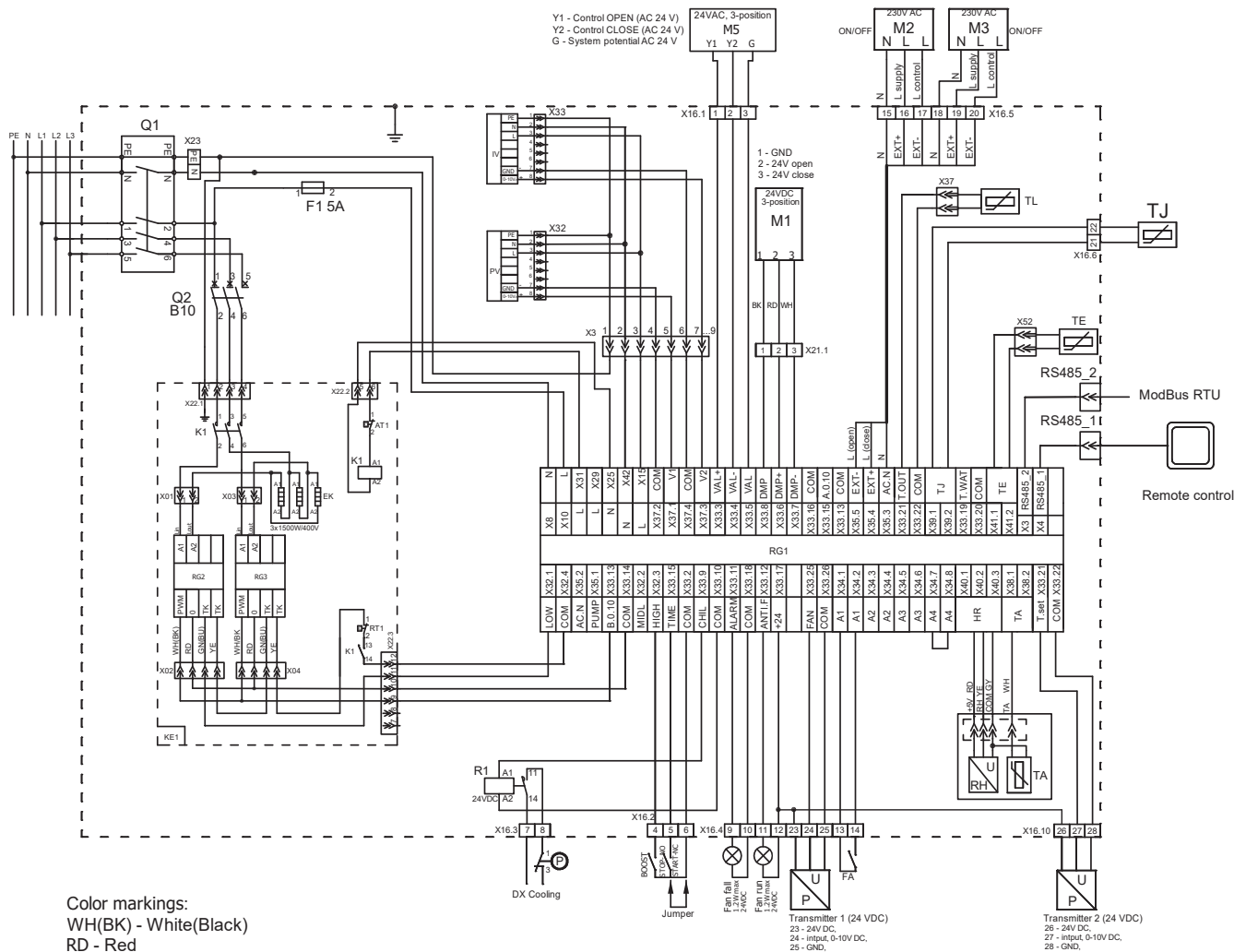


Color markings:
 WH(BK) - White(Black)
 RD - Red
 GN(BU) - Green (Blue)
 YE - Yellow

- PV - supply air fan EC.
- IV - extract air fan EC.
- KE1 - supply air heater.
- AT1 - automatic reset thermostat supply air heater.
- RT1 - manual reset thermostat supply air heater.
- TL - outside air temperature sensor.
- TJ - supply air temperature sensor.
- TE - exhaust air temperature sensor.
- DTJ100 - extract air humidity + temperature sensor.
- M1 - BYPASS damper actuator.
- M2 - outside air damper actuator.
- M3 - extract air damper actuator.
- M5 - water cooler valve actuator.
- FA - fire alarm input.
- P/U - "Transmitter 1" supply air fan pressure transmitter (0-10 VDC).
- P/U - "Transmitter 2" extract air fan pressure, CO2 transmitters (0-10 VDC).

- P - DX cooler protection, differential pressure switch.
- KE1 - electrical heater 3,0kW/230V, 1f.
- RG1 - PRV-V2.5.
- RG2, RG3 - controllers ESKM1-26/176-30.
- Q1 - disconnector.
- Q2 - circuit breakers.
- F1 - fuse (size 5x20)

Figur 8.8.3. RIS 700 PE 1,2/3,0 EKO 3.0



Color markings:
 WH(BK) - White(Black)
 RD - Red
 GN(BU) - Green (Blue)
 YE - Yellow

- PV - supply air fan EC.
- IV - extract air fan EC.
- KE1 - supply air heater.
- AT1 - automatic reset thermostat supply air heater.
- RT1 - manual reset thermostat supply air heater.
- TL - outside air temperature sensor.
- TJ - supply air temperature sensor.
- TE - exhaust air temperature sensor.
- DTJ100 - extract air humidity + temperature sensor.
- M1 - BYPASS damper actuator.
- M2 - outside air damper actuator.
- M3 - extract air damper actuator.
- M5 - water cooler valve actuator.
- FA - fire alarm input.
- P/U - "Transmitter 1" supply air fan pressure transmitter (0-10 VDC).
- P/U - "Transmitter 2" extract air fan pressure, CO2 transmitters (0-10 VDC).

- P - DX cooler protection, differential pressure switch.
- KE1 - electrical heater 4,5kW/400V, 3f.
- RG1 - PRV-V2.5.
- RG2, RG3 - controllers ESKM1-26/176-30.
- Q1 - disconnectors.
- Q2 - circuit breakers.
- F1 - fuse (size 5x20)

Figur 8.8.4. RIS 700 PE 4,5 EKO 3.0

9. MOGELIJKE FOUTEN EN TROUBLESHOOTING

STORING	OORZAAK	VERKLARING/ CORRIGERENDE ACTIES
Unit is niet operationeel	Geen voedingsspanning	Controleer of het apparaat is aangesloten op het elektriciteitsnet.
	Beveiliging staat uit en stroomrelais is geactiveerd (indien voorzien door de installateur)	Enkel als de staat van de unit is geëvalueerd door een gekwalificeerd elektricien mag de unit worden aangezet. Als het systeem een storing vertoont, moet deze EERST worden opgelost alvorens het apparaat aan te zetten.
Verwarmer of voorverwarmer van luchttoevoer werkt niet of niet naar behoren (indien gemonteerd).	Onvoldoende luchtstroom in luchtkanalen activeert de automatische beveiliging	Controleer of de filters niet verstopt zijn. Controleer of de ventilatoren draaien
	Handmatige beveiliging is geactiveerd	Verwarming of unit mogelijks defect. Onderhoudspersoneel MOET worden gecontacteerd om het defect te identificeren en op te verhelpen.
Luchtstroom onvoldoende bij opgegeven ventilatorsnelheid	Verstopping filter(s) luchttoevoer en/of luchtextractie	Filtervervanging vereist
Filterverstopping en er verschijnt geen indicatie op het bedieningspaneel	Verkeerde tijdsindicatie op filtertimers of defecte schakelaar of druk verkeerd ingesteld.	Verkort de filtertimertijd tot de melding van verstopte filters of vervang de drukschakelaar van de filters, of stel de juiste druk in.

10.ECODESIGN GEGEVENSTABEL

MODEL			RIS 400 PE/PW EKO 3.0			
Klimaat- zone	Regeling typologie	Regelings- factor	Specifiek energieverbruik (SEC)	SEC klasse	AEC	AHS
			[kWh/m ² /a]			
Gemid- deld	Regeling centrale vraag (opt. Met 1 sonde)	0,85	-38,4	A	253	4410
	Regeling lokale vraag (opt. Met 2 sondes)	0,65	-41,8	A	167	4526
Koud	Regeling centrale vraag (opt. Met 1 sonde)	0,85	-75,3	A+	790	8628
	Regeling lokale vraag (opt. Met 2 sondes)	0,65	-79,7	A+	704	8853
Warm	Regeling centrale vraag (opt. Met 1 sonde)	0,85	-14,7	E	208	1994
	Regeling lokale vraag (opt. Met 2 sondes)	0,65	-17,4	E	122	2046
Opgegeven typologie			Bidirectioneel			
Type geïnstalleerde aandrijving (ventilator)			Variabel			
Type warmterecuperatiesysteem			recuperative			
Thermische efficiëntie van warmterecuperatie		[%]	81,9			
Maximum debiet		[m ³ /h]	393			
Elektrisch opgenomen vermogen van de ventilatoraan- drijving bij maximaal debiet		[W]	155			
Geluidsniveau (Lwa)		[dB(A)]	50			
Referentie luchtstroom		[m ³ /s]	0,076			
Referentie drukverschil		[Pa]	50			
SPI		[W/(m ³ /h)]	0,23			
Opgegeven maximale interne lekpercentages		[%]	1,2			
Opgegeven maximale externe lekpercentages		[%]	1,2			
Positie en beschrijving van de visuele filterindicatie voor residentiële ventilatiekasten.			Timer			
ErP conform			2018			
Internetadres voor demontageinstructies			www.salda.lt			

MODEL			RIS 700 PE/PW EKO 3.0			
Klimaatzone	Regeling typologie	Regelingsfactor	Specifiek energieverbruik (SEC)	SEC klasse	AEC	AHS
			[kWh/m ² /a]			
Gemiddeld	Regeling centrale vraag (opt. Met 1 sonde)	0,85	-37,7	A	280	4402
	Regeling lokale vraag (opt. Met 2 sondes)	0,65	-41,3	A	183	4519
Koud	Regeling centrale vraag (opt. Met 1 sonde)	0,85	74,4	A+	817	8612
	Regeling lokale vraag (opt. Met 2 sondes)	0,65	-79,2	A+	720	8841
Warm	Regeling centrale vraag (opt. Met 1 sonde)	0,85	-14,0	E	235	1991
	Regeling lokale vraag (opt. Met 2 sondes)	0,65	-17,0	E	138	2044
Opgegeven typologie			Bidirectioneel			
Type geïnstalleerde aandrijving (ventilator)			Variabel			
Type warmterecuperatiesysteem			recuperative			
Thermische efficiëntie van warmterecuperatie		[%]	81,6			
Maximum debiet		[m ³ /h]	700			
Elektrisch opgenomen vermogen van de ventilator aandrijving bij maximaal debiet		[W]	340			
Geluidsniveau (Lwa)		[dB(A)]	50			
Referentie luchtstroom		[m ³ /s]	0,136			
Referentie drukverschil		[Pa]	50			
SPI		[W/(m ³ /h)]	0,26			
Opgegeven maximale interne lekpercentages		[%]	1,1			
Opgegeven maximale externe lekpercentages		[%]	1,7			
Positie en beschrijving van de visuele filterindicatie voor residentiële ventilatiekasten.			Timer			
ErP conform			2018			
Internetadres voor demontageinstructies			www.salda.it			

11. CONFORMITEITSVERKLARING

Fabrikant

SALDA, UAB
Ragainės g. 100
LT-78109 Šiauliai, Lithuania
Tel.: +370 41 540415
www.salda.lt

Bevestigt hierbij dat de volgende producten - luchtbehandelingskasten:

RIS * EKO 3.0

(bij „“ geeft mogelijk installatietype van de unit en wijziging aan)**

Op voorwaarde dat het werd geleverd en geïnstalleerd in de faciliteiten in overeenstemming met de meegeleverde installatievoorschriften en het voldoet aan alle toepasselijke vereisten van de volgende richtlijnen :

Machinerichtlijn 2006/42/EC
EMC richtlijn 2014/30/EU
Laagspanningsrichtlijn 2014/35 / EU
Ecodesign richtlijn 2009/125/EC
RoHS 2 richtlijn 2011/65/EU

De volgende voorschriften worden toegepast in de toepasselijke domeinen:

Ecodesign vereisten voor ventilatiekasten Nr. 1253/2014
Energielabel van residentiële units Nr. 1254/2014

De volgende geharmoniseerde normen worden toegepast in de toepasselijke domeinen:

LST EN 13141-7:2011 - Ventilation des bâtiments – Tests de performance des composants/produits pour la ventilation résidentielle - Partie 7: Tests de performance des unités de ventilation mécanique d'alimentation et d'extraction (y compris la récupération de chaleur) pour les systèmes de ventilation mécanique destinés aux habitations unifamiliales.
 LST EN ISO 12100:2011 – Veiligheid van machines - Algemene principes voor ontwerp - Risicobeoordeling en risicovermindering.
 LST EN 60204-1:2018 – Veiligheid van machines - Elektrische uitrusting van machines - Deel 1: Algemene eisen.
 LST EN 60335-1:2012 – Huishoudelijke en soortgelijke elektrische apparaten. Veiligheid. Deel 1: Algemene vereisten.
 LST EN 60529:1999/A2:2014/AC:2019 - Beschermingsgraden voor behuizingen (IP-code).
 LST EN 61000-6-1:2007 - Elektromagnetische compatibiliteit (EMC). Part 6-1: Normes génériques - Immunité pour les environnements résidentiels, commerciaux et de l'industrie légère.
 LST EN 61000-6-4:2007/A11:2011 - Elektromagnetische compatibiliteit (EMC). Part 6-4: Algemene normen - Emissionnorm voor industriële omgevingen.

Indien er wijzigingen in de producten worden aangebracht, is deze verklaring niet langer van toepassing.

Kwaliteit: De activiteiten van SALDA UAB zijn in overeenstemming met de internationale norm voor kwaliteitsmanagementsysteem **ISO 9001: 2015**.

Datum 2022-05-17



Giedrius Taujenis
 Productmanager

12.GARANTIE

1. Alle apparatuur die in onze fabriek is vervaardigd, wordt voor aflevering gecontroleerd en getest. Testprotocol wordt bij de unit geleverd. De apparatuur wordt in goede staat naar de eindklant verzonden. Het apparaat heeft een garantie van twee jaar vanaf de factuurdatum.
2. Als blijkt dat de apparatuur tijdens het transport is beschadigd, moet een claim worden ingediend bij de transporteur, aangezien wij geen aansprakelijkheid aanvaarden voor dergelijke schade.
3. Deze garantie is niet van toepassing:
 - 3.1. wanneer de transport-, opslag-, installatie- en onderhoudsinstructies van de unit niet worden nageleefd;
 - 3.2. wanneer de apparatuur secht is onderhouden, gemonteerd - onvoldoende onderhoud;
 - 3.3. wanneer de apparatuur zonder onze medeweten en toestemming een upgrade heeft gekregen of er reparaties zijn uitgevoerd door ongeschoold personeel;
 - 3.4. wanneer het apparaat niet voor het oorspronkelijke doel werd gebruikt.
 - 3.5. Het bedrijf SALDA UAB is niet verantwoordelijk voor mogelijk verlies van eigendommen of persoonlijk letsel in gevallen waarin de luchtbehandelingskast is vervaardigd zonder regelsysteem en het regelsysteem zal worden geïnstalleerd door de klant of derden. De fabrieksgarantie dekt geen apparaten die beschadigd raken door installatie van het besturingssysteem.
4. Deze garantie is niet van toepassing in geval van de volgende defecten:
 - 4.1. mechanische schade;
 - 4.2. schade veroorzaakt door het binnendringen van voorwerpen, materialen, vloeistoffen van buitenaf;
 - 4.3. schade veroorzaakt door natuurrampen, ongevallen (spanningswijzigingen in het elektriciteitsnet, blikseminslag, enz).
5. Het bedrijf is niet aansprakelijk voor directe of indirecte schade aan haar producten, indien de schade is veroorzaakt door het niet naleven van installatie- en montagevoorschriften, door opzettelijk onzorgvuldig gebruik of door gedrag van derden.

Deze omstandigheden kunnen duidelijk worden vastgesteld wanneer de apparatuur voor inspectie naar onze fabriek wordt geretourneerd. Als de eindklant vaststelt dat de apparatuur defect blijkt te zijn of er een storing is opgetreden, moet hij de fabrikant hiervan binnen de vijf werkdagen op de hoogte stellen en de apparatuur terugsturen naar de fabrikant. De verzendingskosten zijn ten laste van de klant.



De fabrikant behoudt zich het recht voor om dit technisch paspoort op elk moment te wijzigen zonder voorafgaande kennisgeving, als er typografische fouten of onnauwkeurige informatie wordt gevonden, of als er verbeteringen worden aangebracht aan de apps en/of de apparaten. Dergelijke wijzigingen zullen worden opgenomen in de nieuwe uitgaven van het technisch paspoort. Alle afbeeldingen zijn slechts ter informatie en kunnen dus afwijken van het originele apparaat.

12.1. BEPERKTE GARANTIECOUPON

Garantietermijn
24 maanden*

Ik ontvang het complete pakket en de technische handleiding van het product klaar voor gebruik. Ik heb de garantievoorwaarden gelezen en ga hiermee akkoord:

.....
 Handtekening klant

*Refereer naar de GARANTIEVOORWAARDEN

Geachte gebruiker, wij stellen uw keuze op prijs en garanderen hierbij dat alle ventilatieapparatuur die door ons bedrijf wordt vervaardigd, wordt geïnspecteerd en grondig getest. Een operationeel en kwalitatief hoogstaand product wordt verkocht aan de directe afnemer en verscheept vanuit het grondgebied van de fabriek. Het wordt geleverd met een garantie van 24 maanden sinds de uitgiftedatum van de factuur.

Uw mening is belangrijk voor ons en daarom zijn we altijd benieuwd naar uw opmerkingen, feedback of suggesties met betrekking tot technische en operationele kenmerken van de producten.

Om misverstanden te voorkomen, dient u de instructies voor installatie en bediening van het product en andere technische documenten van het product zorgvuldig te lezen. Het nummer van de Beperkte Garantiecoupon en het serienummer van het product dat vermeld staat op de zilveren identificatiesticker die op de behuizing is bevestigd, moeten overeenkomen.

De Beperkte Garantiecoupon voor beperkte garantie is geldig op voorwaarde dat de stempels en gegevens van de verkoper duidelijk zijn. Het is niet toegestaan om de gegevens die erop staan op enigerlei wijze te wijzigen, te verwijderen of te herschrijven - een dergelijke coupon is ongeldig.

Met deze Beperkte Garantiecoupon bevestigt de fabrikant zijn verplichtingen om de dwingende vereisten te implementeren die zijn vastgesteld door effectieve wetten inzake de bescherming van consumentenrechten in het geval van identificatie van defecten aan de producten.

De fabrikant behoudt zich het recht voor om gratis service onder de garantie te weigeren in gevallen waarin de onderstaande garantievoorwaarden niet in acht worden genomen.

ONDERHOUDSTABEL PRODUCT

Productnaam*

SERIENUMMER*

Installatie

Interval

Datum

Reinigen ventilator

Eenmaal per jaar**

Reinigen warmtewisselaar

Eenmaal per jaar**

Vervangen filter

Elke 3 à 4 maanden**

* - Zie productlabel.

** - Ten minste.

NOTA. De klant moet de onderhoudstabel van het product zorgvuldig invullen.



MAN000316



Ragainės g. 100
Šiauliai LT-78109, LITHUANIA

+370 41 540 415
office@salda.lt