

# Bedienteil SA-Control

Code: PRGPU126

# SALDA

Bedienungsteil SA-Control ist für eine professionelle Steuerung von Lüftungsgeräte, die im SALDOS UAB hergestellt sind, bestimmt.



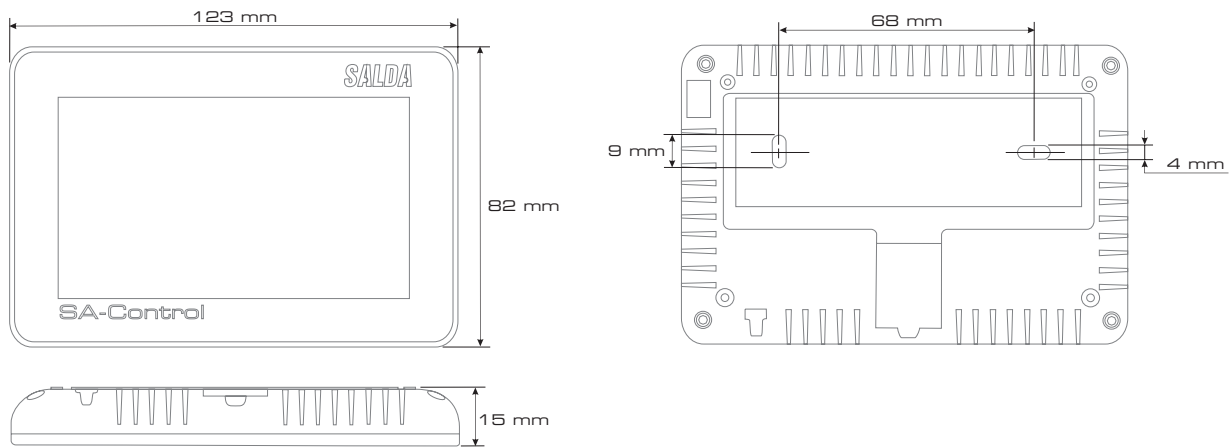
## HAUPTMERKMALE:

- › berührungsempfindlicher Bildschirm 4.3" mit mehrsprachiger Schnittstelle;
- › benutzerfreundliche Schnittstelle: Betriebsmodus, Temperatureinstellung, Wochenplan u. a.;
- › experteneinstellungen in Service- und Installationsumgebungen;
- › informatives Hauptfenster: Lufttemperatur, Betriebsmodus, relative Luftfeuchtigkeit, CO<sub>2</sub> Gehalt, Datum, Uhrzeit;
- › attraktives, modernes Design;
- › bildschirmhelligkeitseinstellung;
- › energiesparmodus Standby;
- › automatische Identifizierung der Steuerplatine;
- › Modbus-Schnittstelle;
- › einfaches Update über den Micro-USB-Anschluss.

## TECHNISCHE DATEN

|                                |      |                           |
|--------------------------------|------|---------------------------|
| Stromversorgung                | VDC  | 24VDC ± 10%               |
| Leistung                       | W    | 1,3                       |
| Schnittstelle                  |      | RS-485 (Modbus)           |
| Abmessungen                    | [mm] | 123x82x15 mm              |
| Schutzklasse                   |      | IP30                      |
| Umgebungstemperatur            | [°C] | 10 to 40                  |
| Relative Umgebungsfeuchtigkeit | [%]  | 10-80 (ohne Kondensation) |

# ABMESSUNGEN



## KOMPATIBILITÄT

Dieses Produkt ist für Lüftungsgeräte, die mit MCB, MiniMCB und PRV Platinen versehen sind, bestimmt.

## SA-CONTROL ERHÄLTICH AB

Ab 2018-06-18 für MCB-Platine



Smarty



AmberAir Compact



AmberAir

Ab 2018-08-17 für PRV-Platine



RIS EKO 3.0



RIRS EKO 3.0



SALDA UAB  
Ragainės g. 100  
LT-78109 Šiauliai, Litauen



+370 41 54 04 15  
+370 41 54 04 17



office@salda.lt  
www.salda.lt