

Panneau SA-Control

N ° d'Article: PRGPU126

SALDA

Le panneau SA-Control est conçu pour contrôler professionnellement les unités de ventilation fabriquées par SALDA UAB.



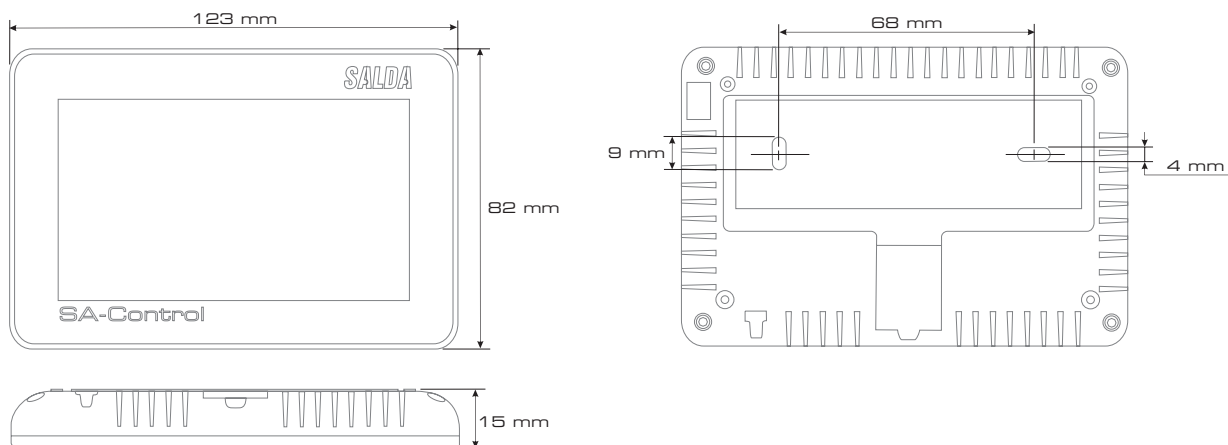
PRINCIPALES CARACTÉRISTIQUES:

- › panneau tactile de 4,3 „avec interface multilingue ;
- › interface conviviale: modes de fonctionnement, réglage de la température, enregistrement des événements du calendrier, etc. ;
- › les réglages experts dans les environnements de service et d'installation ;
- › fenêtre principale informative: température de l'air, modes de fonctionnement, humidité relative, niveau de CO2, date, heure ;
- › un design contemporain attrayant ;
- › réglage de la luminosité de l'écran ;
- › Mode d'économie d'énergie en veille ;
- › identification automatique du panneau de commande ;
- › protocole de communication *Modbus* ;
- › mise à niveau pratique via la connexion micro-USB.

SPÉCIFICATION

Alimentation	VDC	24VDC \pm 10%
Puissance	W	1,3
Ligne de communication		RS-485 (Modbus)
Mesures	[mm]	123x82x15 mm
Classe de protection		IP30
Température ambiante	[°C]	10 to 40
Humidité relative de l'environnement	[%]	10-80 (sans condensation)

MESURES



COMPATIBILITÉ

Ce produit correspond aux unités de ventilation suivantes avec un régulateur MCB.

DATES DE MISE SUR LE MARCHÉ DE SA-CONTROL

A partir du 18 mai 2018 pour le régulateur MCB



Smarty



AmberAir Compact



AmberAir

A partir du 17/08/2015 pour le régulateur PRV



RIS EKO 3.0



RIRS EKO 3.0



SALDA UAB
Ragainės g. 100
LT-78109 Šiauliai, Lituanie



+370 41 54 04 15
+370 41 54 04 17



office@salda.lt
www.salda.lt