

Kontrollpanel SA-Control

Artikelnummer.: PRGPU126

SALDA

SA-Kontrollpanel är utvecklad för att på ett professionellt sätt kontrollera Luftbehandlingsaggregat tillverkade av SALDA.



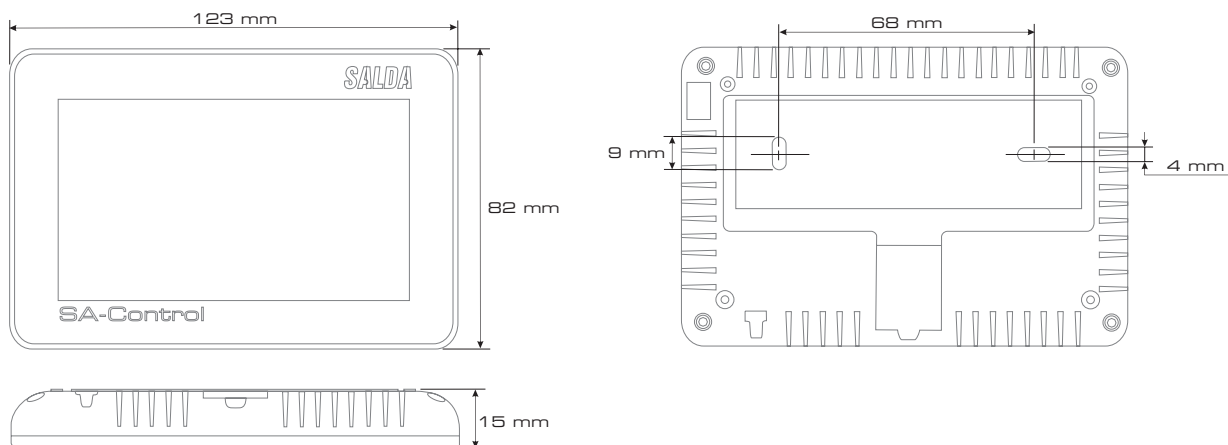
NYCKELFUNKTIONER:

- › 4.3" touch panel med flerspråkigt gränssnitt.
- › Användarvänligt gränssnitt. Driftlägen, temperaturreglering, kalender, loggning mm.
- › Avancerad inloggning för injusterare och drifttekniker, med utökade inställningsmöjligheter.
- › Informativt huvudfönster: lufttemperatur, driftslägen, relativ fuktighet, koldioxidnivå, datum, tid.
- › Attraktiv modern design.
- › Inställning av skärmens ljusstyrka.
- › Energisparläge Standby-läge.
- › Automatisk kontrollpanelidentifiering.
- › Modbus protokoll.
- › Praktisk uppgradering via mikro USB-anlutning.

SPECIFIKATION

Kraftmatning	VDC	24VDC ± 10%
Kraft	W	1,3
Kommunikation		RS-485 (Modbus)
Mått	[mm]	123x82x15 mm
Skyddsklass		IP30
Arbetstemperatur	[°C]	10 to 40
RH	[%]	10-80

MÅTT



KOMPATIBILITET

Luftbehandlingsaggregat försedda med: MCB, MiniMCB eller PRV styrkort.

SA-CONTROL FÖRSÄLJNINGSTART:

2018-06-18 för luftbehandlingsaggregat med MCB-typ styrkort:



Smarty



AmberAir Compact



AmberAir

2018-08-17 för luftbehandlingsaggregat med PRV-typ styrkort:



RIS EKO 3.0



RIRS EKO 3.0



SALDA AB
Sjöddevägen 3
SE-352 46 Växjö



+46 (0)470 120 25



info@salda.se
www.salda.se