



## AVA S / AVA-DX RFC / RWC

LT NAUDOJIMO, MONTAVIMO IR TECHNINĖS PRIEŽIŪROS INSTRUKCIJOS

 **SALDA**

[www.salda.lt](http://www.salda.lt)

**1. TURINYS**

<b>1. TURINYS</b>	<b>2</b>
<b>2. SIMBOLIAI IR ŽYMĖJIMAI</b>	<b>3</b>
<b>3. SAUGOS INSTRUKCIJOS IR ĮSPĖJIMAI</b>	<b>3</b>
<b>4. INFORMACIJA APIE PRODUKTĄ</b>	<b>4</b>
4.1. APRAŠYMAS	4
4.2. MATMENYS IR SVORIS	4
<b>5. INSTALIAVIMAS</b>	<b>8</b>
5.1. PREKIŲ PRIĖMIMAS	8
5.2. TRANSPORTAVIMAS IR SANDĖLIAVIMAS	8
5.3. IŠPAKAVIMAS	8
5.4. MONTAVIMAS	8
<b>6. PRIEŽIŪRA</b>	<b>9</b>
<b>7. ATITIKTIES DEKLARACIJA</b>	<b>10</b>
<b>8. GARANTIJA</b>	<b>11</b>
8.1. GAMINIO GARANTINIS TALONAS	11

## 2. SIMBOLIAI IR ŽYMĖJIMAI

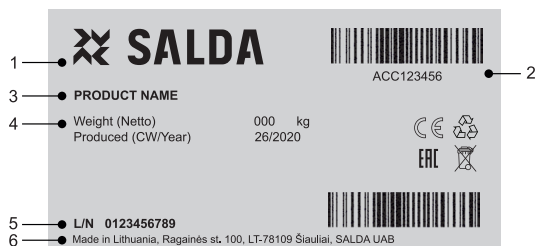


**Įspėjimas – atkreipkite dėmesį**



**Papildoma informacija**

Norėdami išsaugoti svarbią informaciją apie įrenginį, gerai matomoje vietoje užklijuokite lipduką. Šį lipduką taip pat galite užklijuoti įrenginio montavimo ir instaliavimo instrukcijos gale.



Pav. 2.1. Techninis lipdukas

1 - Logotipas; 2 - Produkto kodas (SKU); 3 - Produkto pavadinimas; 4 - Techniniai duomenys; 5 - Partijos numeris; 6 - Gamybos vieta.

## 3. SAUGOS INSTRUKCIJOS IR ĮSPĖJIMAI

Prieš instaliuodami ir naudodami šią įrangą atidžiai perskaitykite instrukciją. Šios įrangos instaliavimas, jungimas ir priežiūra turi būti atlikti apmokyto specialisto pagal vietos taisykles ir norminius teisės aktus.

Įmonė neprisiima atsakomybės už susižalojimą ar žalą turtui, sukeltą nesilaikant šių saugos reikalavimų ir modifikuojant gaminį be įmonės sutikimo.

### Pagrindinės saugos taisyklės

#### Įspėjimai

- Nenaudokite šio gaminio kitais tikslais, nei numatyta jo paskirtis.
- Neardykite ir niekaip nemodifikuokite įrenginio.
- Niekada nenaudokite šio įrenginio sprogimui palankioje ir kenksmingų medžiagų turinčioje aplinkoje.
- Atlikdami priežiūros ir instaliavimo darbus saugokitės aštrių kampų.
- Nelieskite neatvėsusių šildymo elementų.
- Kai kurie įrenginiai yra sunkūs, todėl būkite atsargūs transportuodami ir instaliuodami. Naudokite tinkamą kėlimo įrangą.
- Transportuodami ir instaliuodami uždenkite atvamzdžių angas.
- Jungdami vandeninio šildytuvo vamzdžius nepažeiskite šildytuvo. Priverždami naudokite veržliaraktį.



## 4. INFORMACIJA APIE PRODUKTĄ

### 4.1. APRAŠYMAS

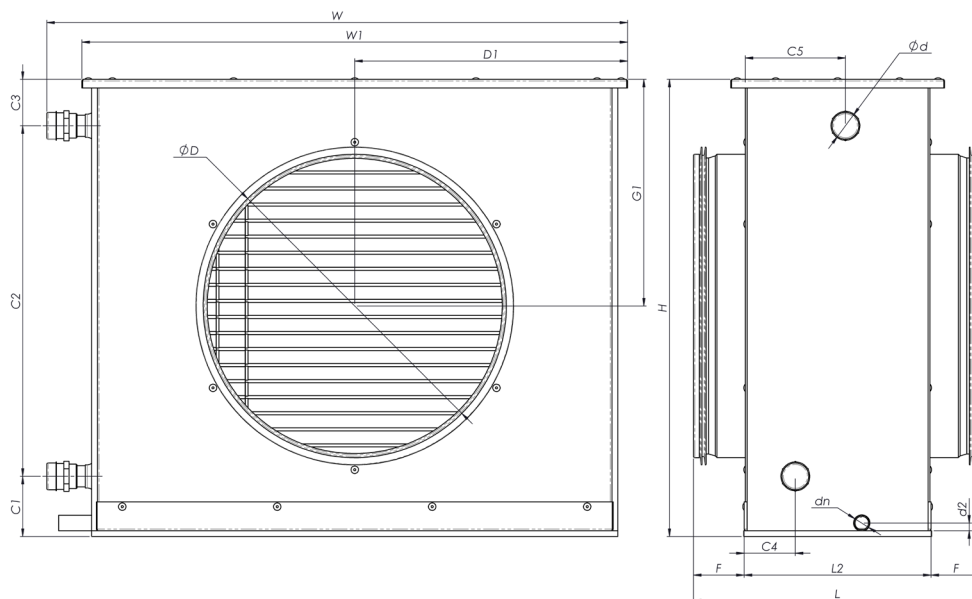
Kanaliniai aušintuvai naudojami vėdinimo sistemose, kur reikalingas ataušintas tiekiamas oras. Korpusai pagaminti iš cinkuotos skardos, šildymo elementas ir jungimo vamzdeliai - iš vario vamzdelių ir aliuminio plokštelių. Vandens tipo aušintuvuose naudojamas aušinimo skystis - šaltas vanduo. Freoninio tipo aušintuvuose - R410A freonas. Lengvai montuojami ir skirti patalpoms.

*[renginio paskirtis - švaraus oro aušinimas ventiliavimo ir kondicionavimo sistemose.]*

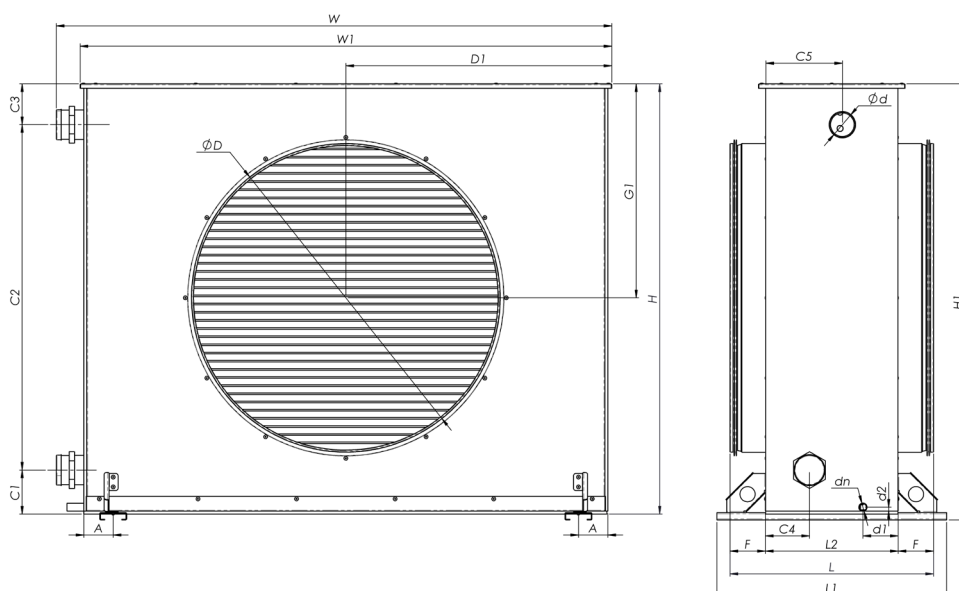


Netinkamas naudoti baseinuose, pirtyse ir kitose panašiose patalpose.

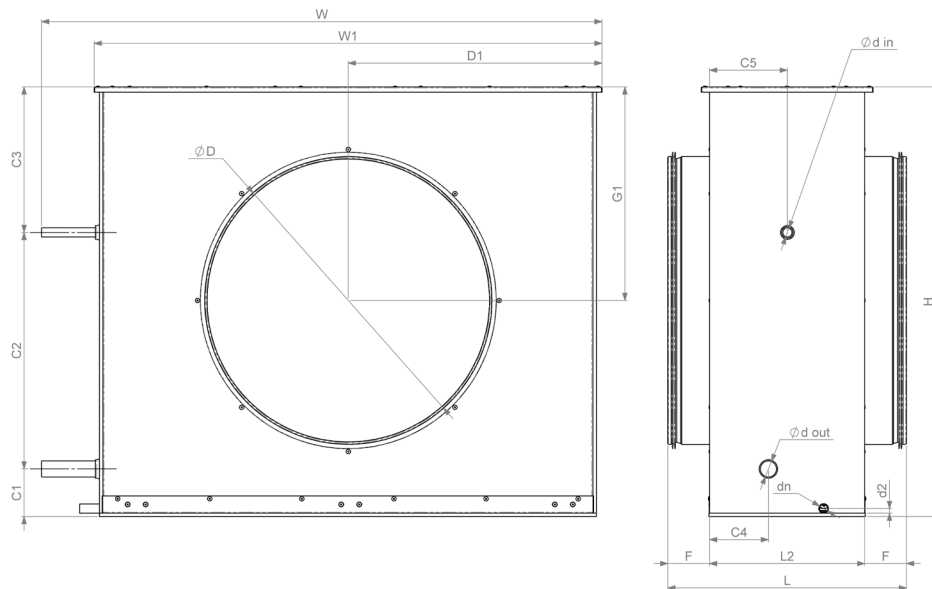
### 4.2. MATMENYS IR SVORIS



Pav. 4.2.1. AVA S 100-500 matmenys

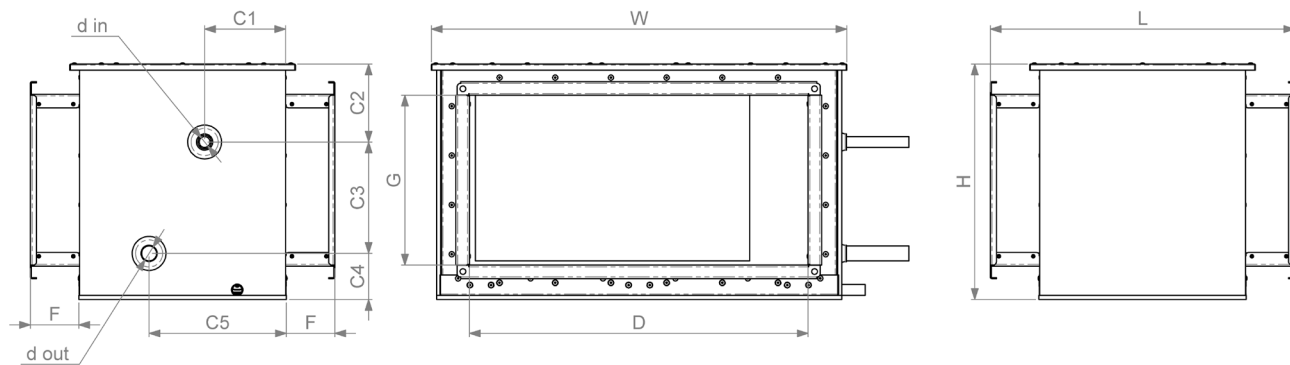


Pav. 4.2.2. AVA S 600-710 matmenys



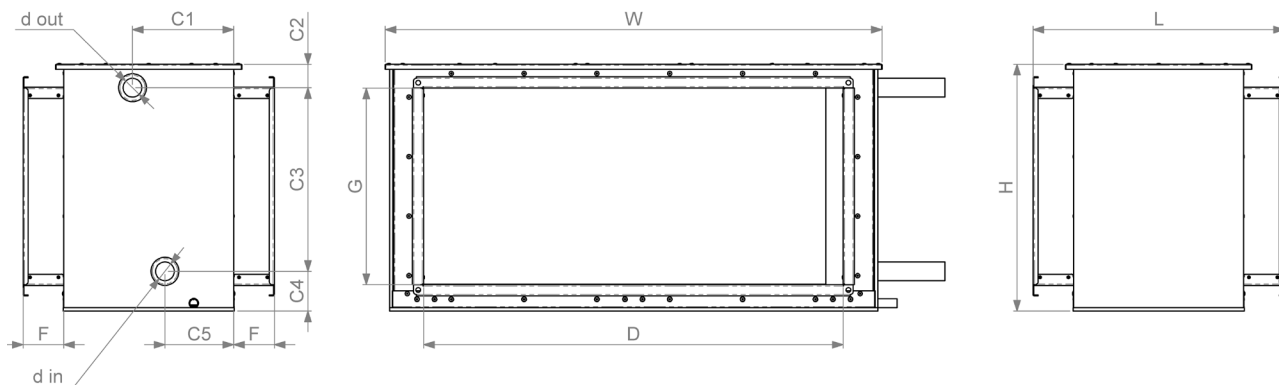
Pav. 4.2.3. AVA-DX matmenys

		AVA S										AVA-DX		
		100	125	160	200	250	315	400	500	630	710	315	400	500
<b>L</b>	[mm]	285			299			349	371	415	560	410	415	
<b>W</b>	[mm]	366			441	522	603	762	953	1 133	1 430	644	807	975
<b>H</b>	[mm]	275			341	408	475		741	878	941	487	512	747
<b>ØD</b>	[mm]	100	125	160	200	250	315	400	500	630	710	315	400	500
<b>L1</b>	[mm]	-								469	544	-		
<b>L2</b>	[mm]	194						204	227	271	346	305	270	271
<b>Ød</b>	[mm]	22						28	42	54		-		
<b>dn</b>	[mm]	16										16		
<b>F</b>	[mm]	46			53	54	74	72		107	53	73		
<b>H1</b>	[mm]	-								890	953	-		
<b>A</b>	[mm]	-								60	59	-		
<b>C1</b>	[mm]	53		119	159	63	114	73	89	88	60	75	83	
<b>C2</b>	[mm]	183		164	117	364	250	610	705	783	267	265	411	
<b>C3</b>	[mm]	38		58	131	48	111	58	81	70	160	172	253	
<b>C4</b>	[mm]	64		53	123	88		72	90	166	135	103		
<b>C5</b>	[mm]	91		104	70	52	58	130	156	227	199	135	150	
<b>D1</b>	[mm]	166		200	243	283	364	455	542	691	276	358	441	
<b>Ødin</b>	[mm]	-										12	16	
<b>Ødout</b>	[mm]	-										12	22	28
<b>G1</b>	[mm]	135			202	235	229	368	435	468	242	253	371	
<b>W1</b>	[mm]	331		407	487	567	728	909	1 085	1 383	552	716	884	
<b>d1</b>	[mm]	72				71			72		-			
<b>d2</b>	[mm]	8				14			8		14	8		
<b>Svoris</b>	[kg]	5,2		5,1	8	9,1	11,4	18	36	65	89	20	30	41

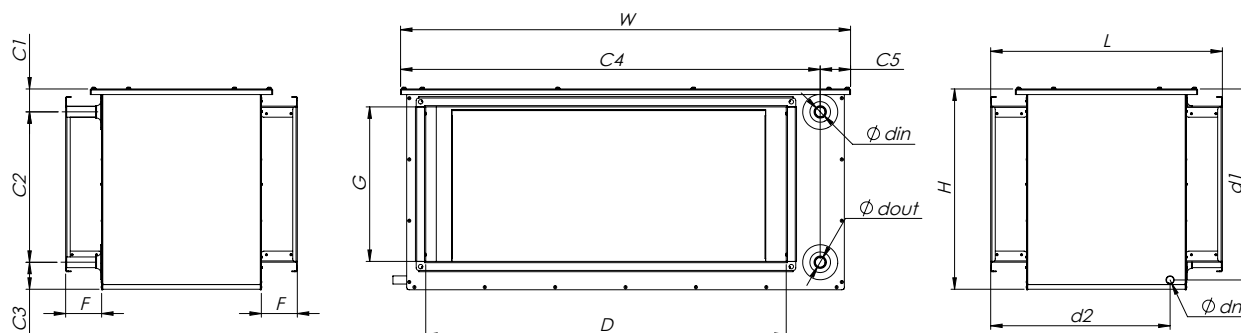


Pav. 4.2.4. RFC matmenys

RFC		500x250 F2	500x250 F4	700x300 F2	700x300 F4	750x300 F2	750x300 F4	750x350 F2	750x350 F4
L	[mm]	450	449	450					
W	[mm]	615	614	813	791	924	841	890	
H	[mm]	346	347	400		390	397	446	
D	[mm]	500		700		750			
G	[mm]	250		300			350		
F	[mm]	70							
C1	[mm]	135	120	136	120		168	169	
C2	[mm]	56	115	65	137	134		114	
C3	[mm]	206	164	206	189			271	268
C4	[mm]	85	68	129	74			61	34
C5	[mm]	168	203	168	202			168	201
d in	[mm]	16		12	16				
d out	[mm]	22		12	22				29
Svoris	[kg]	23	23	23	32	32	32	31	35



Pav. 4.2.5. RWC matmenys



Pav. 4.2.6. RWC 750x300 C4 matmenys

RWC		500x250 C2	500x250 C4	600x300	700x300 C4	750x300 C2	750x300 C4	750x350 C2	750x350 C4	1000x500
L	[mm]	450	449	449	450	449	450	450	415	
W	[mm]	615		700	791	854	924	888	1 156	
H	[mm]	347		540	400	405	390	440	640	
D	[mm]	500		600	700	750	750	750	1 000	
G	[mm]	250		300				350	500	
dn	[mm]				-		16	-		
F	[mm]	70		73	70	73	70	70	72	
C1	[mm]	167	196	165	172	167	48	181	163	
C2	[mm]	46		42	68	70	286	42	49	
C3	[mm]	233		247	261	267	56	327	513	
C4	[mm]	68		71	71	68	866	71	78	
C5	[mm]	138	109	123	133	138	57	123	106	
din	[mm]	26,7		33,4	33,4	26,7	26	33,4	48,3	
dout	[mm]	26,7		33,4	33,4	26,7	26	33,4	48,3	
d1	[mm]				-		371	-		
d2	[mm]				-		349	-		
Svoris	[kg]	23		30	35	26	29	40	52	

## 5. INSTALIAVIMAS

### 5.1. PREKIŲ PRIĖMIMAS

Kiekvienas įrenginys yra kruopščiai patikrinamas prieš transportavimą. Rekomenduojama gavus įrenginį jį patikrinti, ar transportuojant nebuvo pažeistas. Nustačius žalą, nedelsiant kreipkitės į transporto kompanijos atstovus. Pastebėję kokių nors įrenginio neatitikimų, prašome informuoti gamintojo atstovus.

### 5.2. TRANSPORTAVIMAS IR SANDĖLIAVIMAS

- Visi įrenginiai gamykloje supakuoti taip, kad atlaikytų normalias pervežimo sąlygas.
- Išpakavę įrenginį patikrinkite, ar transportuojant jis nebuvo pažeistas. Pažeistus įrenginius montuoti draudžiama!
- **Pakuotė yra tik apsaugos priemonė!**
- Iškraudami ir sandėliuodami įrenginius, naudokite tinkamą kėlimo įrangą, kad išvengtumėte nuostolių ir sužeidimų. Sandėliavimo vieta turi būti apsaugota nuo purvo ir vandens.
- Nepatariama sandėliuoti ilgiau nei vienerius metus.

### 5.3. IŠPAKAVIMAS

- Atidarykite dėžę.
- Išimkite įrenginį iš dėžės.
- Išpakavę įrenginį patikrinkite, ar transportuojant jis nebuvo sugadintas. Pažeistus įrenginius montuoti draudžiama!
- Prieš montavimą patikrinkite ar visa užsakyta įranga pristatyta. Informuokite tiekėją apie bet kokią nukrypimą nuo užsakytos įrangos komplektacijos.

### 5.4. MONTAVIMAS

Įrenginio instaliavimą gali atlikti tik kvalifikuoti ir apmokyti specialistai. Aušintuvai gali būti montuojami horizontaliai. Vanduo turi būti pajungtas remiantis montavimo schema (žr. schemą S1).

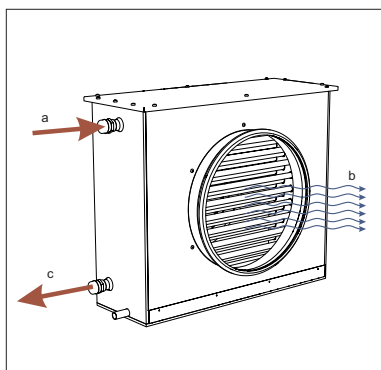
S1:

- a - įtekancio aušinimo skysčio srautas;
- b - oro srautas;
- c - ištekancio aušinimo skysčio srautas.

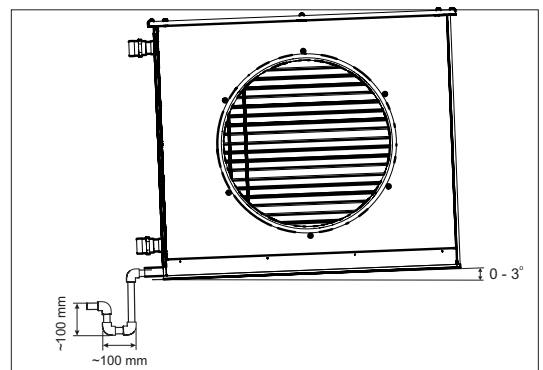
Sumontavus aušintuvą reikia prijungti kondensato šalinimo sistemą - prie aušintuvo kondensato nuleidiklio pritvirtinti sifoną, į kurį reikia įpilti 0,5 litro ar daugiau vandens.

Įsitikinkite, kad vanduo patenka į kanalizacijos sistemą.

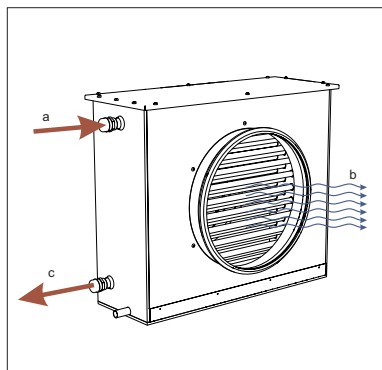
Sumontuotas aušintuvas privalo turėti 0-3° nuolydžio kampą (pav. S2).



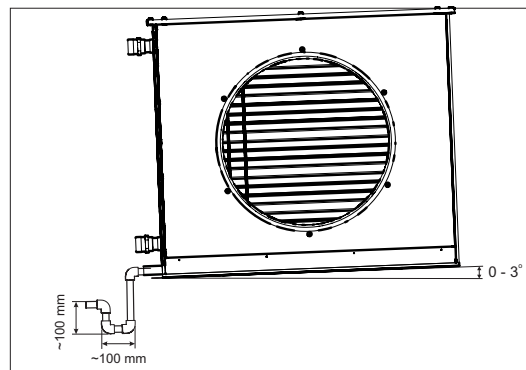
Pav. 5.4.1. S1 - AVA S



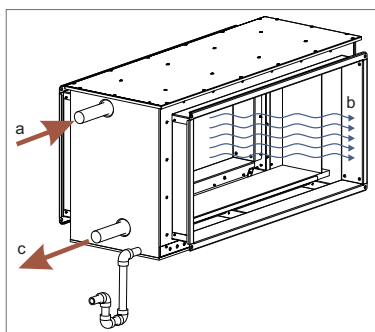
Pav. 5.4.2. S2 - AVA S



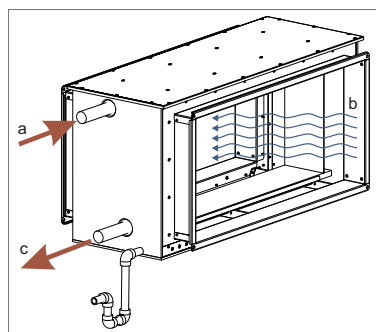
Pav. 5.4.3. S1 - AVA DX



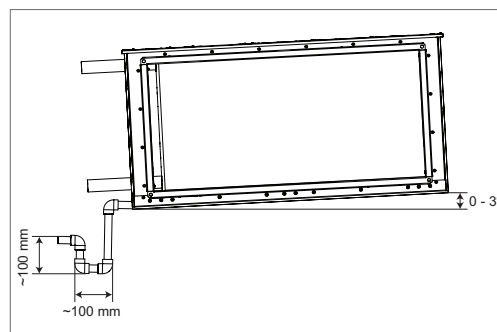
Pav. 5.4.4. S2 - AVA DX



Pav. 5.4.5. S1 - RFC



Pav. 5.4.6. S1 - RWC



Pav. 5.4.7. S2 - RWC/RFC

## 6. PRIEŽIŪRA

Norint užtikrinti tinkamą sistemos veikimą, reikia laikytis techninės priežiūros reikalavimų ir laiku atlikti priežiūros darbus. Kitu atveju garantija negalioja.

Aptarnavimo darbus turi atlikti tik patyrę ir kompetentingi specialistai. Rekomenduojama tai atlikti periodiškai įsitikinant, ar gaminys veikia tinkamai.

Periodinės apžiūros metu tikrinti,

- 1) ar nėra išorinių mechaninių korpuso pažeidimų;
- 2) ar nėra aušinimo skysčio nuotėkio;
- 3) ar tinkamas slėgis sistemoje (ypač svarbu freoniniams aušintuvams);
- 4) ar vandeninio tipo aušintuvo sistemoje nėra oro;
- 5) ar užtikrintas vandeninio tipo aušintuvo tinkamas nepertraukiamas vandens cirkuliavimas;
- 6) ar ortakių jungimas sandarus, t. y. ar nėra įtrūkimų, plyšių ar kitų mechaninių pažeidimų, dėl kurių galimas sistemos nesandarumas.

### Valymas

Jei aušintuvas užterštas, jį reikia išvalyti.

1. Atjunkite įrenginį nuo aušinimo ir vandens padavimo sistemų.
2. Aušintuvą galima nuplauti drungo vandens ir šarmo mišiniu, kuris nekelia aliuminio korozijos.

## 7. ATITIKTIES DEKLARACIJA

Gamintojas

**SALDA, UAB**  
Ragainės g. 100  
LT-78109 Šiauliai, Lietuva  
Tel.: +370 41 540415  
www.salda.lt

Prisiimdami atsakomybę deklaruojame, kad produktai – kanaliniai aušintuvai:

**AVA S\* / AVA DX\* / RWC\* / RFC\***

(kur „\*“ nurodo galimą įrenginio modifikaciją)

susiję su šia deklaracija ir, jei jie yra montuojami ir eksploatuojami taip kaip nurodyta montavimo instrukcijoje, atitinka žemiau išvardintas Europos Sąjungos direktyvas:

**Mašinų direktyvą 2006/42/EB**  
**Slėginės įrangos direktyvą 2014/68/ES**

Produktams, atitinkamomis dalimis, taikomi žemiau nurodyti standartai:

LST EN ISO 12100:2011 - Mašinų sauga. Bendrieji projektavimo principai. Rizikos vertinimas ir jos mažinimas.  
LST EN 378-2:2008+A2:2012 - Šaldymo sistemos ir šilumos siurbliai. Saugos ir aplinkosauginiai reikalavimai. 2 dalis. Projektavimas, gamyba, bandymai, ženklavimas ir dokumentai.

Jei produktuose bus atlikti bet kokie pakeitimai, ši deklaracija nebegalios.

**Kokybė:** SALDA UAB vykdoma veikla atitinka tarptautinį kokybės vadybos sistemos standartą **ISO 9001:2015**.

Data 2025-02-19



Giedrius Taujenis  
Produktų vadovas

## 8. GARANTIJA

1. Visa mūsų gamykloje pagaminta įranga yra patikrinta veikimo sąlygomis ir išbandyta prieš pristatant. Bandymų protokolai pateikiami kartu su įrenginiu. Klientui išsiunčiama veikianti įranga, kuriai suteikiama 2 metų garantija nuo sąskaitos-faktūros išrašymo datos.
2. Jei įranga sugadinama transportuojant, pretenzijos turi būti pateiktos transporto įmonei. Mūsų gamykla neprisiima atsakomybės už tokios žalos padarymą.
3. Garantija netaikoma, kai:
  - 3.1. pažeidžiama gaminio transportavimo, saugojimo, montavimo bei priežiūros instrukcija;
  - 3.2. netaisyklingai eksploatuojama, sumontuojama įranga – netinkama priežiūra;
  - 3.3. įranga be mūsų žinios ir sutikimo buvo modernizuota arba ne kvalifikuotai atliktas remontas;
  - 3.4. įrenginys naudojamas ne pagal tiesioginę paskirtį.
  - 3.5. SALDA UAB neprisiima atsakomybės už turto praradimą ar kūno sužalojimą tais atvejais, kai vėdinimo įrenginys gaminamas be valdymo sistemos, o valdymo sistemą įdiegia klientas ar trečiosios šalys. Gamintojo garantija netaikoma prietaisams, kurie bus sugadinti įdiegus valdymo sistemą.
4. Garantija netaikoma tokiais įrenginio gedimo atvejais:
  - 4.1. esant mechaniniams pažeidimams;
  - 4.2. esant pažeidimams, kuriuos sukėlė į gaminio vidų patekę pašaliniai daiktai, medžiagos, skysčiai;
  - 4.3. kai gedimas atsiranda dėl stichinės nelaimės, avarijos (įtampos pasikeitimo elektros tinkle, žaibo ir pan.).
5. Įmonė neprisiima atsakomybės už savo gaminių tiesiogiai ar netiesiogiai padarytą žalą, jei jos priežastis – įrenginio naudojimo ir montavimo taisyklių bei sąlygų nesilaikymas, tyčinis arba neatsargus naudotojų ar trečiųjų asmenų elgesys.

Išvardintos eksploatacijos klaidos ir įrenginio pažeidimai nesunkiai pastebimi, gražinus gaminį į gamyklą ir atlikus apžiūrą.

Jei tiesioginis pirkėjas nustato, kad įranga neveikia ar turi defektų, jis per 5 darbo dienas turi informuoti gamintoją bei pristatyti įrangą į gamyklą savo lėšomis.



**Gamintojas pasilieka teisę bet kada be išankstinio įspėjimo pakeisti techninį pasą, jei bus rasta spausdinimo klaidų ar netikslios informacijos, taip pat patobulinius programėles ir (arba) įrenginius. Tokie pakeitimai bus įtraukti į naujus techninio paso leidimus. Visos iliustracijos yra tik informacinio pobūdžio ir gali skirtis nuo originalaus įrenginio. Naujausią vadovo versiją galite rasti adresu <https://select.salda.lt>**

### 8.1. GAMINIO GARANTINIS TALONAS

*Garantinis laikotarpis*

**24 mėnesiai\***

Gavau visą paruoštą naudoti gaminio paketą ir techninį vadovą. Perskaičiau garantijos sąlygas ir sutinku su jomis:

.....  
Kliento parašas

\*žr. GARANTIJOS SĄLYGOS

*Gerbiamas Naudotojau, vertiname Jūsų pasirinkimą ir garantuojame, kad visa mūsų įmonėje pagaminta ventiliacijos įranga yra patikrinama bei kruopščiai išbandoma. Tiesioginiam pirkėjui parduodamas ir iš gamyklos teritorijos išgabenamas veikiantis, aukštos kokybės gaminys. Jam suteikiama 24 mėnesių garantija nuo sąskaitos-faktūros išrašymo datos.*

*Mums svarbi Jūsų nuomonė, todėl visada laukiame Jūsų pastabų, atsiliepimų ar pasiūlymų dėl Gaminų techninių ir eksploatacinių savybių. Siekiant išvengti nesusipratimų, prašome atidžiai susipažinti su gaminio montavimo ir eksploatacinių instrukcijomis bei kitais gaminio techniniais dokumentais. Gaminio garantinio talono ir serijos numeris, nurodytas ant korpuso priklijuotame sidabrinės spalvos identifikavimo lipduke, turi sutapti. Garantinis talonas galioja esant aiškiems pardavėjo spaudams, įrašams. Jame nurodytus duomenis draudžiama bet koku būdu keisti, trinti ar perrašyti – toks talonas negalioja.*

*Šiuo garantiniu talonu gamintojas patvirtina savo įsipareigojimus vykdyti galiojančiuose vartotojų teisių gynimo įstatymuose nustatytus imperatyvius reikalavimus, nustačius gaminį trūkumus.*

*Gamintojas pasilieka teisę atsisakyti suteikti nemokamą garantinę priežiūrą, kai nesilaikoma toliau išvardintų garantijos sąlygų.*

## GAMINIO PRIEŽIŪROS LENTELĖ

---

Gaminio pavadinimas\*

---

lot numeris\*

---

\* - Žiūrėti ant gaminio lipduko.

---



PASTABA. Produktą įsigijęs asmuo privalo pildyti „Gaminio priežiūros lentelę“.

---

