



## RIRS 400-700 V EKO 3.0


SE MONTERINGS- OCH INSTALLATIONSINSTRUKTIONER



## 1. INNEHÅLLSFÖRTECKNING

<b>1. INNEHÅLLSFÖRTECKNING</b>	<b>2</b>
<b>2. SYMBOLER OCH MÄRKNINGAR</b>	<b>3</b>
<b>3. SÄKERHETSANVISNINGAR OCH FÖRSIKTIGHETSÅTGÄRDER</b>	<b>4</b>
<b>4. INFORMATION OM PRODUKTEN</b>	<b>5</b>
4.1. BESKRIVNING	5
4.2. MÅTT OCH VIKT	5
4.3. TEKNISKA DATA	6
4.4. DRIFTSVILLKOR	7
4.5. KOMPONENTERNAS STANDARDFÖRPACKNING	7
4.6. BESKRIVNING AV KOMPONENTER	7
<b>5. INSTALLATION</b>	<b>8</b>
5.1. GODSMOTTAGNING	8
5.2. TRANSPORT OCH LAGRING	8
5.3. UPPACKNING	8
5.4. FLÖDESDIAGRAM MED KOMPONENTER	9
5.5. MONTERING	10
5.5.1. UPPSTÄLLNINGSANVISNINGAR	11
5.5.2. GOLVPLACERING	11
5.6. KANALANSLUTNING	11
5.7. ELEKTRISK INKOPPLING	11
5.8. IGÅNGKÖRNINGSINSTRUKTIONER	12
5.8.1. ELSÄKERHET	12
5.8.2. REKOMMENDATIONER FÖRE START AV APPARATEN (I NÄRVARO AV SLUTANVÄNDAREN)	12
<b>6. UNDERHÅLL</b>	<b>13</b>
6.1. SÄKERHETSINSTRUKTIONER	13
6.2. ALLMÄNNA REKOMMENDATIONER FÖR UNDERHÅLL AV VENTILATIONSSYSTEM	13
6.3. ÖPPNING AV INSPEKTIONSLUCKOR	13
6.4. UNDERHÅLL AV FILTER	14
6.5. UNDERHÅLL AV ROTORN	14
6.6. UNDERHÅLL AV FLÄKTAR	14
6.7. UNDERHÅLL AV VÄRMAREN	15
6.8. UNDERHÅLL AV STYRBOXEN	15
<b>7. STYRNING</b>	<b>16</b>
7.1. APPARATENS STYRSYSTEM	16
7.2. APPARATENS FUNKTIONER	16
<b>8. ANSLUTNING AV TILLBEHÖR</b>	<b>17</b>
8.1. SIGNALINGÅNG FÖR BRANDSKYDD (BRANDSKYDDSSINGÅNG (NC))	17
8.2. EXTERN CO <sub>2</sub> -TRYCKGIVARE	17
8.3. REKOMMENDATION FÖR INSTALLATION AV CO <sub>2</sub> -GIVARE FÖR INOMHUSBRUK	17
8.4. CO <sub>2</sub> -KONCENTRATIONER ENLIGT PETTENKOFER-GRÄNSEN	18
8.5. ANSLUTNING AV TILLUFT- OCH FRÅNSLUFTSSPJÄLL	18
8.6. ANSLUTNING AV KONTROLLPANEL ELLER MODBUS	19
8.7. CIRKULATIONS PUMP OCH VENTILSTÄLLDON FÖR VATTENVÄRMARE	19
8.8. REKOMMENDERAT KOPPLINGSSCHEMA FÖR ANSLUTNING AV INTERNA OCH EXTERNA KOMPONENTER	20
<b>9. ÖJLIGA FEL OCH FELSÖKNING</b>	<b>22</b>
<b>10. ECODESIGN-DATATABELL</b>	<b>23</b>
<b>11. FÖRSÄKRAN OM ÖVERENSSTÄMMELSE</b>	<b>24</b>
<b>12. GARANTI</b>	<b>25</b>
12.1. GARANTIBEVIS	25

## 2. SYMBOLER OCH MÄRKNINGAR

 **Varning – se upp**

 **Ytterligare information**

Applicera den extra etiketten på enheten (på en plats med enkel åtkomst) eller på de linjerade sidorna i den tekniska handboken för att spara viktig information om enheten.

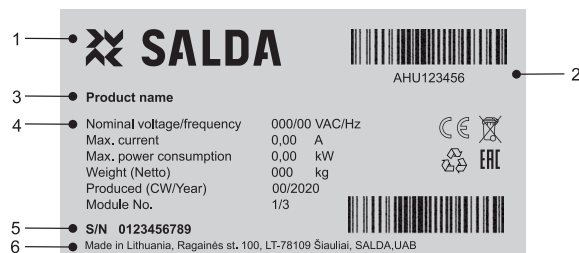


Illustration 2.1 Teknisk etikett

1 - logotyp; 2 - produktkod (SKU); 3 - produktnamn; 4 - tekniska data; 5 - serienummer; 6 - tillverkningsort.



Illustration 2.2 Indikering för anslutning av kanalen.

ODA - utomhusluft; SUP - tilluft; ETA - frånluft; EHA - avluft.

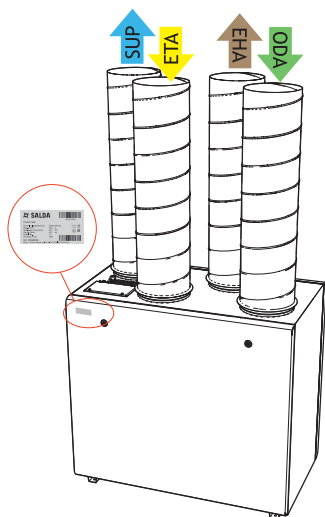


Illustration 2.3 Placering av typskylt och anslutning av luftkanaler (höger version)

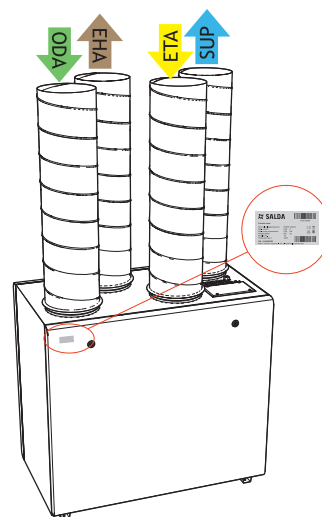


Illustration 2.4 Placering av typskylt och anslutning av luftkanaler (vänster version)

 **ANMÄRKNING. Kanaler är inte en del av enheten.**

### 3. SÄKERHETSANVISNINGAR OCH FÖRSIKTIGHETSÅTGÄRDER

Läs dessa instruktioner mycket noggrant innan du installerar och använder denna utrustning. Installation, anslutning och underhåll ska utföras av en behörig tekniker och i enlighet med lokala föreskrifter och lagar.

Företaget har inget ansvar för personskador eller skadad egendom om säkerhetskraven inte följs eller om apparaten modifieras utan tillverkarens godkännande.

#### Huvudsakliga säkerhetsregler

##### Fara



- Innan du utför elektriska arbeten eller underhållsarbeten måste du kontrollera att apparaten är bortkopplad från elnätet och att apparatens alla rörliga delar har stannat.
- Se till att fläktarna inte kan komma åt genom luftkanalerna eller förgreningar.
- Stäng genast av enheten om du ser att det finns vätska på elektriska delar eller anslutningar som är spänningsledande.
- Anslut inte enheten till vägguttag som skiljer sig från de som finns angivna på etiketten eller kåpan.
- Väggtaggens spänning ska överensstämma med de elektrotekniska parametrarna som anges på etiketten.
- Enheten ska jordas i enlighet med förordningarna för installation av elektriska apparater. Det är förbjudet att starta och använda ojordade enheter. Följ kraven som anges på enhetens etiketter som indikerar fara.

##### Varningar



- Elektrisk anslutning och underhåll av enheten ska endast utföras av kvalificerad personal i enlighet med tillverkarens instruktioner och säkerhetskrav.
- För att minska risken under installation och underhåll ska lämpliga skyddskläder användas.
- Se upp för skarpa kanter när du utför installations- och underhållsarbeten.
- Vidrör inte värmelement förrän de har svalnat.
- Vissa apparater är tunga och du ska vara mycket försiktig när du transporterar och installerar dem. Använd lämplig lyftutrustning.
- När du ansluter elen till vägguttagen måste en säkring i avsedd storlek användas.

##### Varning!



- Om enheten är installerad i en kall omgivning, måste du se till att alla anslutningar och rör är korrekt isolerade. Tillufts- och frånluftskanaler ska alltid isoleras.
- Kanalernas öppningar ska täckas under transport och installation.
- Se till att inte skada värmare när du ansluter värmarens rörledning. Använd en skiftnyckel/spännare för att dra åt.

##### Innan du startar apparaten



- Se till att det inte finns några främmande föremål inuti den.
- Manuellt kontrollera fläktarna för att se att de inte sitter fast eller är blockerade.
- Om en roterande värmeväxlare finns installerad i enheten ska du kontrollera att den inte sitter fast eller är blockerad.
- Kontrollera jordningen.
- Kontrollera att alla komponenter och tillbehör är anslutna i enlighet med kopplingsschemat eller tillhandahållna instruktioner.

## 4. INFORMATION OM PRODUKTEN

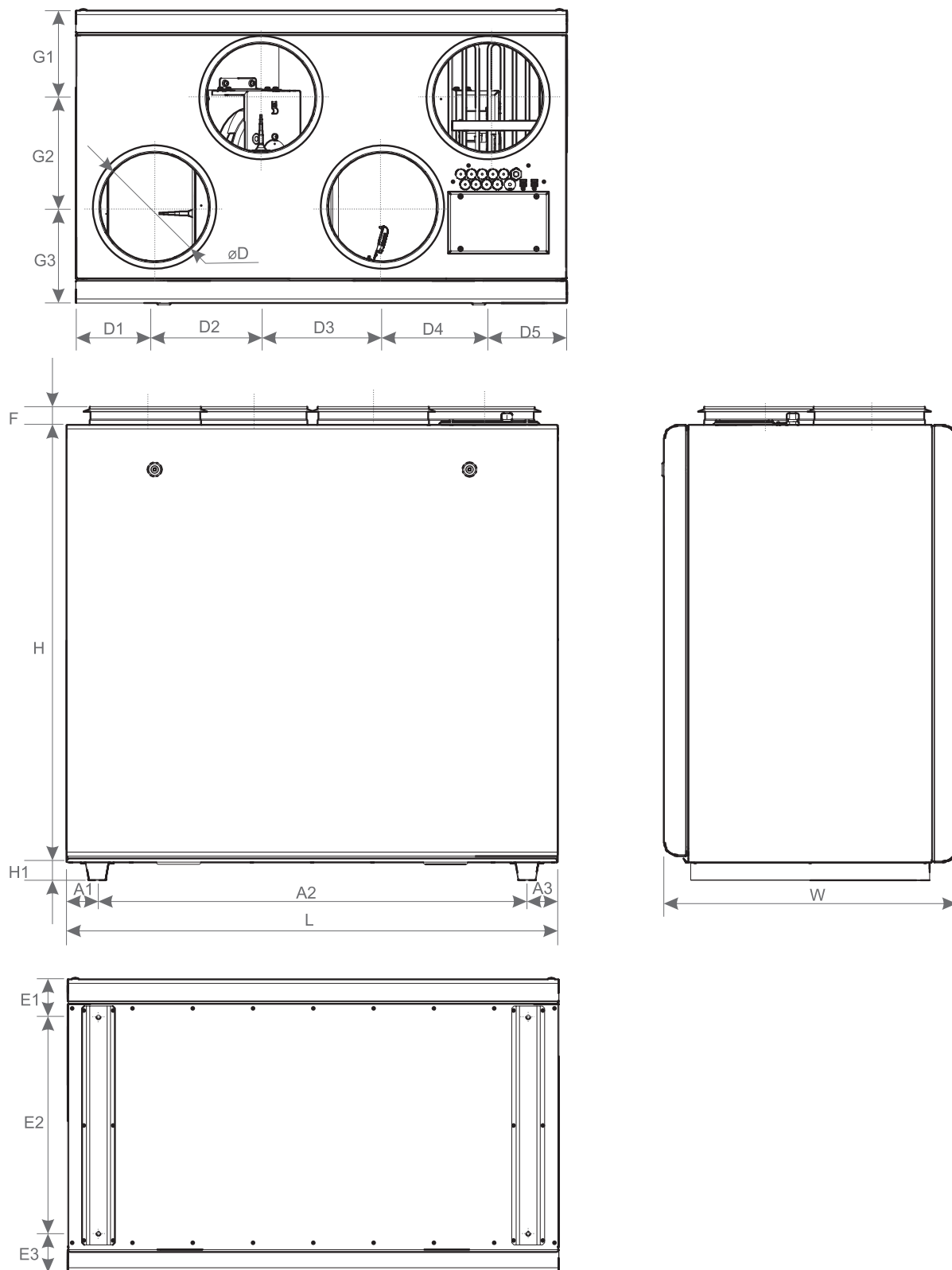
### 4.1. BESKRIVNING

RIRS V EKO 3.0 är ett luftbehandlingsaggregat för bostäder utrustad med en högeffektiv (upp till 75 %) värmeväxlare med rotor. Enheten används för ventilation i bostäder och tar värmen från frånluften. Luftbehandlingsaggregatet överensstämmer med ErP 2018-krav. Enheten styrs genom en separat kontrollpanel eller genom en separat MB-gateway via en dator. Kontrollpanel och MB-gateway är tillvalsutrustning och ingår inte i standardförpackning.



Ej lämplig för installation i bassänger, i bastu eller andra liknande utrymmen.

### 4.2. MÅTT OCH VIKT



RIRS EKO 3.0		400 VEL	400 VER	400 VWL	400 VWR	700 VEL	700 VER	700 VWL	700 VWR
L	[mm]	900				1100			
W	[mm]	560				655			
H	[mm]	850				980			
ØD	[mm]	160				250			
F	[mm]	31				41			
H1	[mm]	40							
A1	[mm]	72				69			
A2	[mm]	756				962			
A3	[mm]	72				69			
D1	[mm]	140				177			
D2	[mm]	203				237			
D3	[mm]	214				272			
D4	[mm]	203				237			
D5	[mm]	140				177			
E1	[mm]	85				85			
E2	[mm]	390				485			
E3	[mm]	85				85			
G1	[mm]	183				195			
G2	[mm]	97				245			
G3	[mm]	280				215			
VIKT	[kg]	74	79	80		106	114	116	107

### 4.3. TEKNISKA DATA

RIRS EKO 3.0		400 VE	400 VW	700 VE	700 VW
<b>FRÄNLUFTSFLÄKT</b>					
fas/spänning	[50 Hz/VAC]	1/230	1/230	1/230	1/230
effekt/ström	[kW/A]	0,09 / 0,6	0,09 / 0,6	0,17 / 1,4	0,17 / 1,75
hastighet	[varv/min]	3270	3270	3230	2860
styringång	[VDC]	0-10	0-10	0-10	0-10
skyddsklass		IP44	IP44	IP44	IP54
<b>TILLUFTSFLÄKT</b>					
fas/spänning	[50 Hz/VAC]	1/230	1/230	1/230	1/230
effekt/ström	[kW/A]	0,09 / 0,6	0,09 / 0,6	0,17 / 1,4	0,17 / 1,75
hastighet	[varv/min]	3270	3270	3230	2860
styringång	[VDC]	0-10	0-10	0-10	0-10
skyddsklass		IP44	IP44	IP44	IP54
Inbyggd elvärmare	[kW]	1,2	-	2,0	-
Total effekt-/strömförbrukning	[kW/A]	1,38 / 5,64	0,18 / 1,3	2,56 / 11,60	0,34 / 3,6
Inbyggd automatisk kontroll		PRV	PRV	PRV	PRV
Isolering av väggar	[mm]	50	50	50	50
Frånluftsfilter (klass, mått LxBxH)	[mm]	MPL 450x170x46 ePM10 55%	MPL 450x170x46 ePM10 55%	MPL 545x260x46 ePM10 55%	MPL 545x260x46 ePM10 55%
Tilluftsfilter (klass, mått LxBxH)	[mm]	MPL 450x170x46 ePM1 70%	MPL 450x170x46 ePM1 70%	MPL 545x260x46 ePM1 70%	MPL 545x260x46 ePM1 70%
Enhetens skyddsklass		IP-34	IP-34	IP-34	IP-34

Akustiska data: se produktsidan på [www.salda.it](http://www.salda.it)



**Inte lämplig för installation i vardagsrum: ytterligare ljudisolering krävs.**

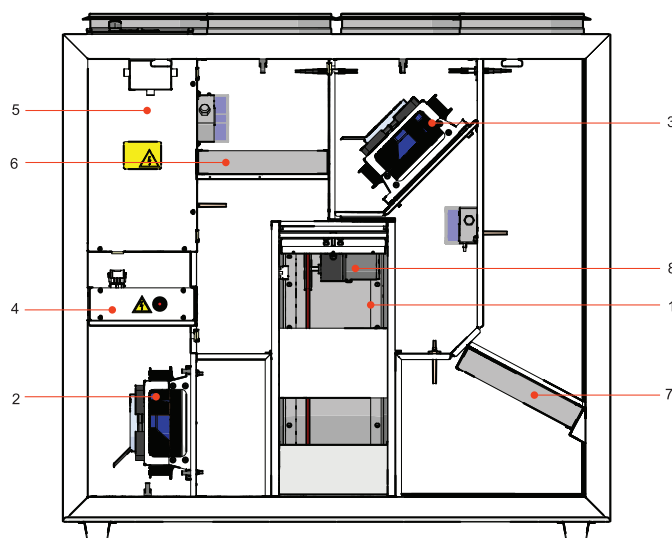
#### 4.4. DRIFTSVILLKOR

RIRS EKO 3.0	400 VE	400VW	700VE	700VW
Lägsta utomhusluftstemperatur	-23 °C	-23 °C	-23 °C	-23 °C
Högsta utomhusluftstemperatur	+40 °C	+40 °C	+40 °C	+40 °C
Lägsta frånluftstemperatur	+15 °C	+15 °C	+15 °C	+15 °C
Högsta frånluftstemperatur	+40 °C	+40 °C	+40 °C	+40 °C
Högsta relativ luftfuktighet av frånluft	60 %	60 %	60 %	60 %
Lägsta omgivningslufttemperatur	+5 °C	+5 °C	+5 °C	+5 °C
Högsta omgivningslufttemperatur	+40 °C	+40 °C	+40 °C	+40 °C
Placering	Inomhus	Inomhus	Inomhus	Inomhus

#### 4.5. KOMPONENTERNAS STANDARDFÖRPACKNING

RIRS EKO 3.0	400 VE	400 VW	700 VE	700 VW
Nyckel 291103	1	1	1	1

#### 4.6. BESKRIVNING AV KOMPONENTER



1 - roterande värmväxlare; 2 - tilluftsfläkt; 3 - frånluftsfläkt; 5 - elvärmare; 5 - kontrollpanel; 6 - frånluftfilter (panelfilter); 7 - tilluftsfilter (panelfilter); 8 - rotormotor.

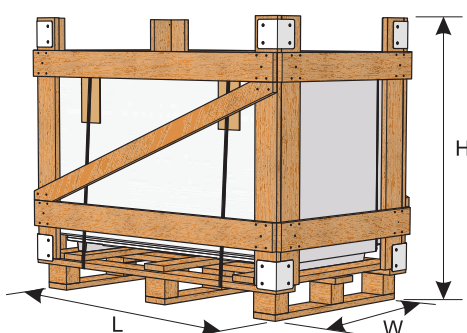
## 5. INSTALLATION

### 5.1. GODSMOTTAGNING

Varje apparat kontrolleras noggrant före transport. När du mottager varorna ska du kontrollera enheterna efter skador under transport. Om du hittar skador på apparaten, kontakta genast transportföretagets representant. Informera tillverkarens representant, om några avvikelser på enheten upptäcks.

### 5.2. TRANSPORT OCH LAGRING

- Alla enheter packas i fabrik i enlighet med vanliga transportvillkor.
- När du packar upp apparaten ska du kontrollera den efter transportskador. Skadade enheter får inte installeras!
- Förpackningen används endast som skydd!
- När du lossar och förvarar enheterna ska lämplig lyftutrustning användas för att undvika materiella skador och personskador. Lyft inte enheterna genom att hålla i elkablar, anslutningsboxar, frånlufts- eller avluftsflänsar. Undvik stötar och överbelastning. Före installation måste enheterna lagras på en torr plats med relativ luftfuktighet som inte överstiger 70 % (vid +20°C) och med en genomsnittlig omgivningstemperatur mellan +5 °C och +30 °C. Lagringsplatsen måste skyddas mot smuts och vatten.
- Enheterna måste transporteras till lagringsplatsen eller installationsplatsen med gaffeltruckar.
- Den rekommenderade lagringstiden ska inte vara längre än ett år. Om enheterna lagras längre än ett år, måste du kontrollera att fläktlager och motorn roterar utan problem (genom att vrida fläkthjulet för hand) och att isoleringen av elkretsen inte är skadad eller att det inte har ansamlats fukt innan enheten installeras.



	H	W	L	Max. antal transporterade förpackningar
	[mm]	[mm]	[mm]	[styck]
<b>RIRS EKO 3.0</b>				
<b>400 VEL</b>	1200	670	960	1
<b>400 VER</b>	1200	670	960	1
<b>400 VWL</b>	1200	670	960	1
<b>400 VWR</b>	1200	670	960	1
<b>700 VEL</b>	1205	795	1240	1
<b>700 VER</b>	1205	795	1240	1
<b>700 VWL</b>	1205	795	1240	1
<b>700 VWR</b>	1205	795	1240	1

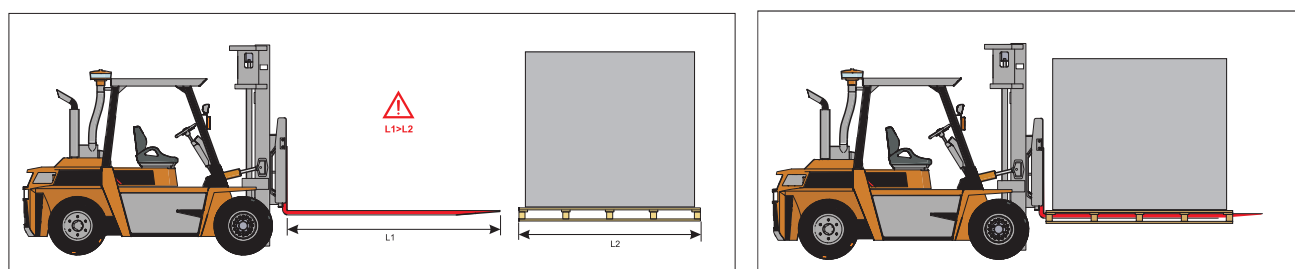


Illustration 5.2.1 Lyfta med gaffeltruck.



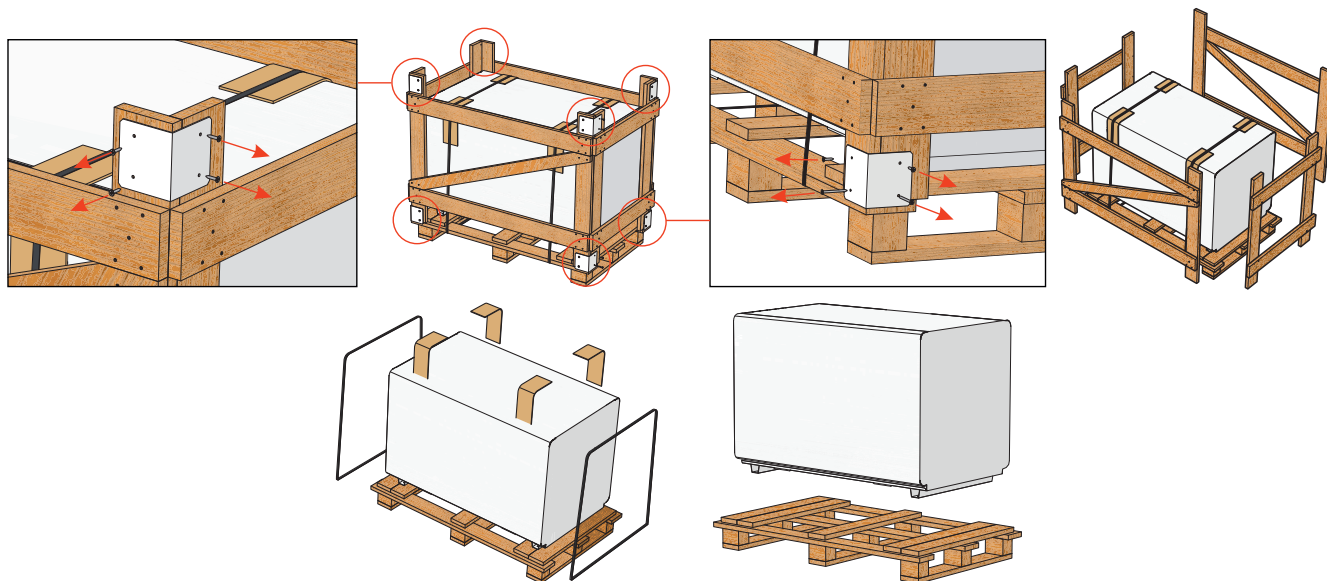
För att förhindra skador på förpackningen, ska endast en produkt som sitter på en pall lyftas.

### 5.3. UPPACKNING



Tillbehör kan vara packade tillsammans med produkten. Packa upp tillbehör innan du transporterar apparaten.

- Ta bort folien från apparaten.
- Ta bort förpackningstejpen som håller skyddsprofilerna på plats.
- Ta bort skyddsprofilerna.
- Efter att du har packat upp apparaten, kontrollera den efter transportskador. Skadade apparater får inte installeras!
- Innan du börjar installera apparaten, kontrollera om all beställd utrustning har levererats. Alla avvikelser från listan över beställd utrustning måste rapporteras till leverantören.



#### 5.4. FLÖDESDIAGRAM MED KOMPONENTER

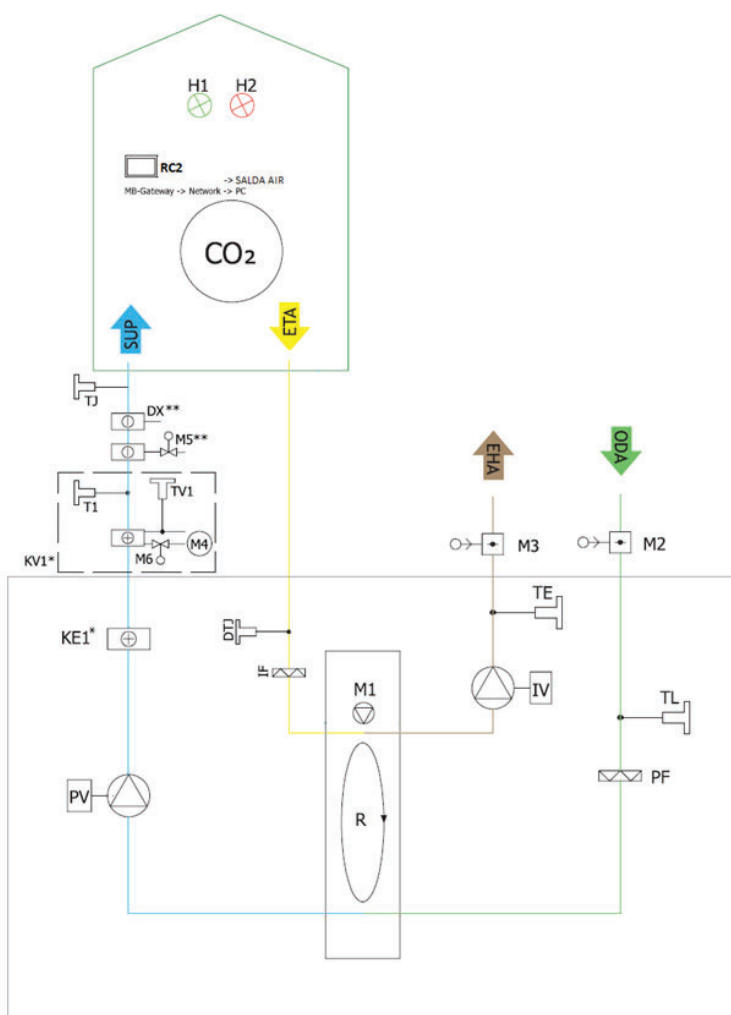



Illustration 5.4.1 \* KE1 - endast utförande med elbatteri \* KV1 - endast utförande med vattenvärmebatteri \*\* Kan styras.

**KOMPONENTLISTA**

<b>PV</b>	Tilluftsfläkt	<b>IF</b>	Frånluftsfilter
<b>PF</b>	Tilluftsfilter	<b>IV</b>	Frånluftsfläkt
<b>TE</b>	Temperaturgivare för avluft	<b>TJ</b>	Temperaturgivare för tilluft
<b>DTJ</b>	Temperaturgivare för frånluft och fuktighetssensor	<b>CO<sub>2</sub></b>	CO <sub>2</sub> -givare
<b>PC</b>	Dator	<b>KE1</b>	Elvärmare*
<b>M2</b>	Spjällställdon för utomhusluft	<b>M3</b>	Spjällställdon för avluft
<b>TL</b>	Temperaturgivare för utomhusluft		Ventilerade utrymmen
<b>MB-Gateway</b>	Nätverksmodul	<b>NET</b>	Nätverk
<b>R</b>	Roterande värmeväxlare	<b>DX</b>	DX-kylare
<b>KV1</b>	Vattenvärmare*	<b>T1</b>	Termostat för vattenvärmare*
<b>M4</b>	Cirkulationspump för vattenvärmare*	<b>M5</b>	Ventilmotor för vattenkylare
<b>RC2</b>	Stouch-, Flex- eller ST-SA-Control-kontrollpanel	<b>M6</b>	Ventilmotor för vattenvärmare*
<b>TV1</b>	Temperaturgivare för vattenvärmare*	<b>M1</b>	Rotormotor

\* Komponent/möjlighet att ansluta beroende på modell.

**MÖJLIGA PCB-INGÅNGAR/UTGÅNGAR**

<b>FA</b>	Brandlarm	<b>H1</b>	Driftindikering
	Funktionsomkoppling (START/STOPP)	<b>H2</b>	Larmutgång
	Hastighetsomkopplare för fläktar (BOOST)		

**5.5. MONTERING**

- Installation ska endast utföras av kvalificerad och utbildad personal.
- Beakta etiketterna på aggregatets kåpa när du ansluter luftkanalerna.
- Innan du ansluter luftkanalsystemet ska anslutningsöppningarna av ventilationsapparaten stängas.
- Beakta luftflödesriktningen på apparatens kåpa när du ansluter kanalerna.
- Anslut inte böjar eller förgreningar för nära aggregatets anslutningar. Det minsta avståndet mellan aggregatet, luftkanalen och den första grenen av luftkanalen till tilluftskanalen måste vara 1xD avluftskanalen och 3xD, där D är luftkanalens diameter.
- Det rekommenderas att använda fästena (tillbehör). Detta kommer att minska vibrationerna som överförs av enheten till luftkanalsystemet och omgivningen.
- Det måste finnas tillräckligt med utrymme för att öppna inspektionsluckan och filterskydden.
- Om ventilationen är väggmonterad, kan den överföra vibrationsljud till utrymmena. Även om ljudnivån som genereras av fläktarna är godtagbart, bör apparaten monteras i ett avstånd på 400 mm från den närmaste väggen. Där det inte är möjligt rekommenderas det att montera apparaten på väggen i det rummet där ljudnivån är av underordnad betydelse.
- Kanaler ska vara anslutna till apparaten på så vis att de enkelt kan demonteras och att värmaren kan tas bort från apparaten när man utför underhåll, service och/eller reparationer.



**Skyddsfolien används för att skydda enheten under transport. Det rekommenderas att ta bort folien, i annat fall kan tecken på oxidering uppstå.**

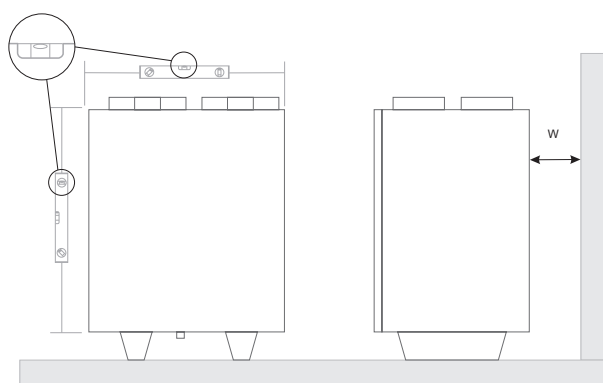


Illustration 5.5.1 Horisontell positioner vid golvmontering (W=400 mm)

## 5.5.1. UPPSTÄLLNINGSANVISNINGAR

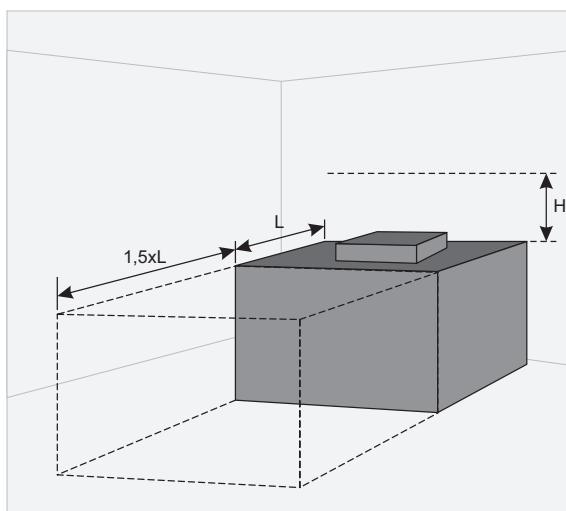


Illustration 5.5.1.1 Minsta avstånd för att öppna luckan –  $1,5xL$ ; minsta avstånd för att öppna luckan till styrboxen –  $H > 400$  mm

## 5.5.2. GOLVPLACERING

- Installationen ska endast utföras när apparaten är positionerade horisontellt.
- Installera stödbenen.
- Apparaten monteras ihop från separata sektioner.
- Installationen måste göras utan lutning.
- Lämna utrymme på framsidan ( $2xL$ ) som är tillräckligt för att öppna luckorna för att kunna ta bort eller installera de komponenter som krävs.

## 5.6. KANALANSLUTNING

- De anslutna luftkanalerna får inte vara böjda och ska ha separat fastsättning.
- Se till att fläktarna inte kan kommas åt genom luftkanalerna. I annat fall ska skyddsgaller installeras. Du kan välja gallret från produktsortimentet som vi erbjuder på vår webbplats.
- Minska inte diametrarna på rörledningarna nära luftintaget eller avluftskanalerna. Om du vill minska systemets luftflöde, reducera tryckoch ljudnivå, kan du öka diametern.
- För att minska ljudnivån av luftbehandlingssystemet, installera spjällen (se kapitlet om installation av luftbehandlingsaggregatet).
- För att reducera luftförluster i systemet, ska luftkanalerna och profilkomponenterna ingå minst i klass C eller högre. Katalogen med de ovan angivna föremålen finns på vår webbplats.
- Uteluft och avluftskanaler ska isoleras för att förhindra värmeförlust och kondensbildning.
- Det rekommenderas att behålla ett avstånd på 8 meter mellan luftintaget och avluftskanalen. Luftbehandlingsystemet ska installeras borta från eventuella luftföroreningskällor.
- När du installerar luftkanalerna bredvid ventilationsutrustning, måste fästena användas. De minskar vibrationerna och säkerställer säker installation av de olika systemdelarna. De nödvändiga fästena finns i vår katalog eller på vår webbplats.
- Luftkanaler ansluts ibland av misstag felaktigt. Luftbehandlingsaggregatet måste ha etiketter som anger korrekt anslutningsschema för luftkanaler. Kontrollera om alla respektive arbeten har utförts korrekt innan du startar systemet.



För anslutningsdiametrar se kapitlet "MÅTT OCH VIKT".

## 5.7. ELEKTRISK INKOPPLING

- Strömförsörjningen till apparaten måste anslutas av en kvalificerad expert enligt tillverkarens instruktioner och tillämpliga säkerhetsriktlinjer.
- Apparats nätspänning måste överensstämma med apparatens elektrotekniska specifikationer som anges på märkskylten.
- Apparats spänning, effekt och andra tekniska specifikationer anges på enhetens märkskylt (på enhetens panel). Enheten måste anslutas till eluttaget av det jordade elnätet i enlighet med tillämpliga krav.
- Apparaten måste jordas i enlighet med förordningen om installation av elektrisk utrustning.
- Det är inte tillåtet att använda förlängningssladdar (kablar) och terminalblock.
- Innan du installerar och ansluter en ventilationsapparat (innan apparaten tas i drift) måste den kopplas bort från elnätet
- Efter att du har installerat ventilationsapparaten, ska vägguttaget alltid kunna vara åtkomligt. Om apparaten är utrustad med en strömbrytare utförs bortkopplingen från elnätet genom den tvåpoliga eller fyrapoliga strömbrytaren (genom att koppla bort faspolerna och nollpolen).
- Apparaten måste noggrant kontrolleras efter skador (utförande, styrning, och mätnoder) som hände under transport innan den ansluts till elnätet.
- Strömkabeln får endast bytas av en behörig tekniker, som har utvärderat märkeffekten och märkströmmen.



Tillverkaren har inget ansvar för personskador eller materiella skador om de tillhandahållna instruktionerna inte följs.

## 5.8. IGÅNGKÖRNINGSINSTRUKTIONER

### 5.8.1. ELSÄKERHET

Apparatens kretskort är utrustad med följande inbyggda enheter för att skydda det mot kortslutning:

RIRS EKO 3.0	400 VE	400 VW	700 VE	700 VW
F1 (Q1)	10 A	5 A	16 A	5 A
F2	6,3 A	1 A	10 A	1 A

Det rekommenderas att använda apparaten med extern elektrisk skyddsanordning.

RIRS EKO 3.0	400 VE	400 VW	700 VE	700 VW
Huvudsäkring	10 A	6 A	16 A	6 A



För att säkerställa säker underhåll av apparaten, krävs det att stänga av huvudbrytaren och/eller extern skyddsanordning.

### 5.8.2. REKOMMENDATIONER FÖRE START AV APPARATEN (I NÄRVARO AV SLUTANVÄNDAREN)

Före uppstart måste systemet noggrant rengöras. Kontrollera efter följande:

- Driftsystemet och apparatdelar samt automatik och dess komponenter inte skadades under installation.
- Alla elektriska enheter är anslutna till strömförsörjningen och fungerar felfritt.
- Alla nödvändiga automatiseringskomponenter är installerade och anslutna till strömförsörjningen och terminalblock.
- Kabelanslutningen till terminalblock överensstämmer med det befintliga kopplingsschemat.
- Alla elektriska skyddskomponenter är korrekt anslutna (om de används som tillval).
- Kablar och ledningar överensstämmer med alla tillämpliga säkerhets- och funktionskrav, diametrar o.s.v.
- Jordnings- och skyddssystem är korrekt installerade.
- Alla tätningar och tätningsytor är oskadade.

## 6. UNDERHÅLL

### 6.1. SÄKERHETSINSTRUKTIONER



Koppla bort enheten från elnätet innan du öppnar dörren (koppla bort kontakten från uttaget eller om en tvåpolig automatisk strömbrytare används, koppla bort den också). Kontrollera att den inte kan sättas på av tredje part) och vänta tills fläktarna stannat helt (cirka 2 min).

### 6.2. ALLMÄNNA REKOMMENDATIONER FÖR UNDERHÅLL AV VENTILATIONSSYSTEM

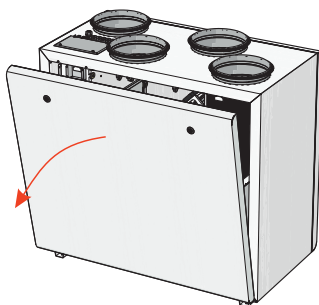
För att säkerställa att systemet fungerar korrekt ska underhållskraven och dess intervall beaktas. I annat fall slutar garantin gälla. Vissa rekommendationer tillhandahålls i tabellen nedan, men de är endast avsedda som referens, eftersom behovet av systemunderhåll beror på platsen där enhetens installeras, luftföroreningar, driftstimmar o.s.v.

KOMPONENT	UNDER UPPSTART	MINST VAR 6:E MÅNAD
Filter	Kontrollera att filtren är rena	Byt filter var 3:e eller 4:e månad eller i enlighet med kontrollenhetens indikationer. Kontrollera efter försmutsning. Rengör vid behov Kontrollera att fläkthjulen är balanserade
Fläktar	Kontrollera anslutningarna och rotationsriktningen	Kontrollera att fläkthjulen inte orsakar oljud när de vrids för hand. Kontrollera att fästsruvar inte sitter löst och inte är mekaniskt skadade. Kontrollera elektriska anslutningar och kontrollera att de är korrekt säkrade och att det inte finns tecken på korrosion på dem.
Värmeväxlare med rotor	Kontrollera värmeväxlaren efter försmutsning	Kontrollera efter försmutsning och rengör vid behov Kontrollera att remmen är spänd.
Kontrollpanel	Kontrollera anslutningarna	Kontrollera anslutningarna
Elvärmare komponenter	Kontrollera anslutningarna	Rengör från damm och kontrollera värmarens elektriska anslutningar
Temperaturgivare	Kontrollera elektriska anslutningar	Kontrollera efter funktion
Tilluftssystem och frånluftssystem	Kontrollera anslutningarna	Rengör
Luftkanalsystem	Kontrollera efter täthet	Rengör
Spjäll, diffusor, galler	Kontrollera att anslutningarna är åtdragna	Rengör
Omkopplingsenhet (kontaktdon)		Kontrollera var 3:e eller 4:e månad att omkopplingsenheten (kontaktdon) fungerar, dvs. kontrollera att omkopplingsenhetens (kontaktdonets) kapsling inte har några tecken på smältning eller inte är termiskt skadad och inte avger några ovanliga ljud. Alla kontaktdon i produkten eller i dess tillbehör måste kontrolleras.

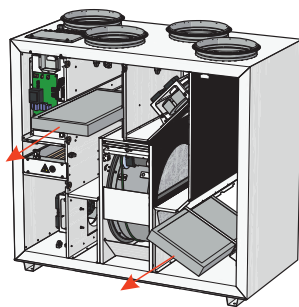
### 6.3. ÖPPNING AV INSPEKTIONSLUCKOR



Innan du öppnar luckan måste du först koppla bort enheten från elnätet, och sedan vänta i två minuter (tills fläktarna stannat helt).



## 6.4. UNDERHÅLL AV FILTER



För att ta bort filtren, öppna luckan till apparaten och ta ut filtren

Smuts ökar luftmotståndet i filtret, därför blåses mindre luft i utrymmena. Pilarna på filtren måste överensstämma med riktningen av luftflödet.



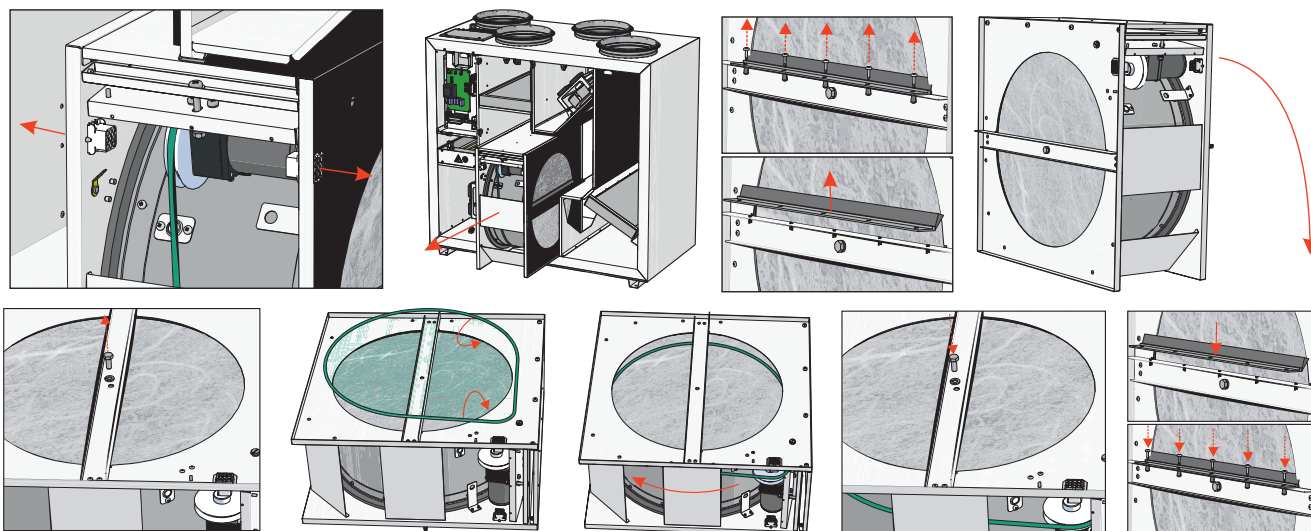
Efter att du har bytt ut filtren ska filtertimern återställas. Återställningsinstruktioner finns i användarhandboken till kontrollpanelen eller på vår webbplats [www.salda.it](http://www.salda.it)  
Aggregatet får inte användas utan filter.



Byt ut filter var 3:e till 4:e månad eller enligt aviseringen på kontrollenheten.

## 6.5. UNDERHÅLL AV ROTORN

- Underhåll av den roterande värmväxlaren måste utföras varje år, en gång om året.
- Se till att värmväxlarens ytor är rena, borstar inte är slitna, remdrivningen inte är sliten och spännaren till rotorvärmväxlaren är åtdragen.
- Rotorvärmväxlaren kan enkelt tas bort från aggregatet. Koppla bort strömsladden på värmväxlarens motor, lossa och lyft klämman till värmväxlarsektionen, och ta sedan bort värmväxlaren.
- Värmväxlaren måste rengöras med en lösning bestående av varmt vatten och rengöringsmedel som inte orsakar korrosion på aluminium eller med luft. Att applicera direkt flöde av vätska rekommenderas inte, eftersom det kan skada apparaten.
- Se till att ingen fukt eller vätska kommer in i värmväxlarens motor under rengöring.
- När du har installerat tillbaka värmväxlaren, fixera dess sektion med klämman. Anslut värmväxlarens motor.



**VARNING:** värmväxlaren kan inte användas när filter har tagits bort!

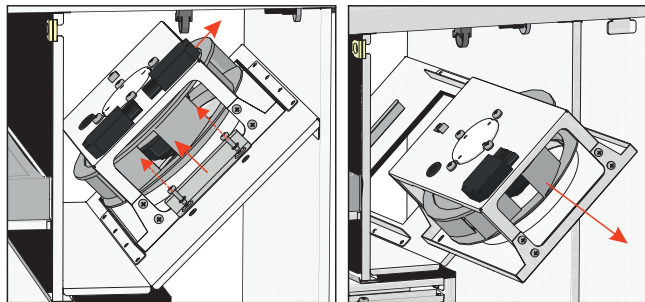
## 6.6. UNDERHÅLL AV FLÄKTAR

- Fläktunderhåll bör endast utföras av erfaren och utbildad personal.
- Fläktarna ska kontrolleras och rengöras minst en gång per år.
- Innan du påbörjar några underhålls- eller reparationsarbeten, måste du kontrollera att fläkten är bortkopplad från strömförsörjningen.
- Fortsätt med underhåll och reparationen när fläkten slutat rotera.
- Beakta förordningarna för personalsäkerhet under underhåll och reparationer.
- Motorn har ett kraftigt kullager. Motorn är helt förseglad och utan smörjmedel.
- Ta bort fläkten från apparaten.
- Fläkthjulet ska framför allt kontrolleras efter materialansamlingar eller smuts som kan orsaka obalans. För stor obalans kan leda till snabbare slitage på motorlager och vibrationer kan uppstå.
- Rengör fläkthjulet och den invändiga kåpan med ett mildt rengöringsmedel, vatten och fuktig mjuk trasa.
- Använd inte högtrycksvätt, slipmedel, skarpa verktyg eller frätande lösningsmedel som kan skrapa eller skada kåpan och fläkthjulet.
- Doppa inte motorn i någon vätska medan du rengör fläkthjulet. Kontrollera att fläkthjulets balansvikter inte har flyttat sig.
- Kontrollera att fläkthjulet är fritt från hinder.

- Installera fläkten tillbaka i apparaten. Anslut fläkten till strömförsörjningen och styrsignaler.
- Om fläkten inte startar eller stoppar automatiskt efter underhållet ska du kontakta tillverkaren. Fläktens funktionsfel kan identifieras genom trycket i systemet (om tryckkomkopplare är installerade). Om det finns några fel på fläktmotorn, visas ett meddelande på kontrollpanelen.

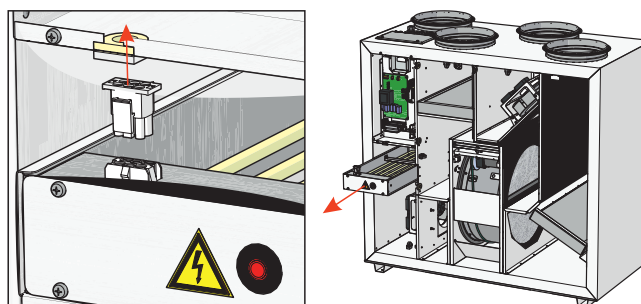


**Innan du påbörjar några underhålls- eller reparationsarbeten, måste du kontrollera att fläkten är bortkopplad från strömförsörjningen.**



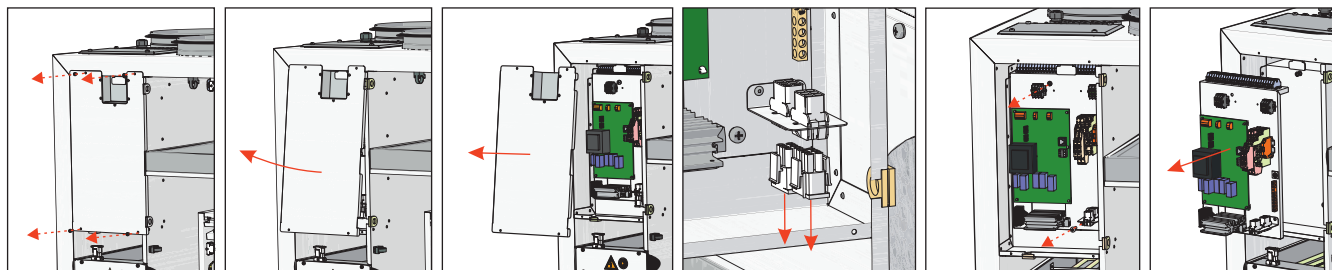
## 6.7. UNDERHÅLL AV VÄRMAREN

- Om manuellt skydd är aktiverat, kontrollera efter fel innan du trycker på knappen RESET (återställ). Om felet identifieras efter att det har åtgärdats, tryck på knappen RESET med hjälp av en skruvmejsel eller ett liknande föremål.
- Elvärmare kräver inte ytterligare service. Filter måste bytas som det beskrivs ovan.
- Värmare är utrustade med 2 överhettningsskydd, en automatisk överhettningssanordning som återställer sig själv och som aktiveras vid +50 °C, och ett överhettningsskydd som återställs manuellt som aktiveras vid +100 °C.
- Efter en aktivering av det manuellt återställda överhettningsskyddet måste du se till att apparaten är bortkopplad från elnätet. Vänta tills alla värmekomponenter svalnar och fläktarna stannar helt. Försök att starta apparaten efter att du har identifierat och åtgärdats felet, tryck på knappen RESET. Felet får endast identifieras av en kvalificerad tekniker.
- Vid behov kan elvärmaren tas bort. Koppla bort det elektriska kontaktdonet från värmare och ta bort värmaren.



## 6.8. UNDERHÅLL AV STYRBOXEN

- Koppla bort apparaten från den strömförsörjningen.
- Skruva bort skruvarna på styrboxen.
- Ta bort skyddet från styrboxen.
- Koppla bort alla kablar, ledningar och kontaktdon från styrboxen och skruva bort styrboxens monteringskruvar.
- Avlägsna kretskortet.
- Utför stegen i omvänd ordning för montering. När du återansluter kablar, ledningar och kontaktdon, se till att varje ledning och kabel matchar respektive anslutningsterminal och kontaktdon.



## 7. STYRNING

### 7.1. APPARATENS STYRSYSTEM

Ventilationsenhet utrustad med PRV-styrbox kan styras med en kontrollpanel, webbgränssnitt eller mobilapp via MB-GATEWAY och BMS (building management system). Mer information finns i tabellen nedan.

Med MB-GATEWAY	Kontrollpanel	BMS direkt anslutning	Trådlös kommunikation
Webbgränssnitt SALDA AIR mobilapp BMS via Modbus TCP/IP BMS via BACnet TCP/IP	Stouch ST-SA-Control FLEX	Modbus RTU (RS485)	MB-GATEWAY + WIFI-router

### 7.2. APPARATENS FUNKTIONER

PRV-styrboxens driftfunktioner och styrning av apparaten beror på följande:

1. Vald kontrollgränssnitt (kontrollpanel, MB-GATEWAY o.s.v.). Det valda gränssnittet påverkar åtkomsten till information och inställningar, men det påverkar inte styrningens logik. Full åtkomst till information och inställningar tillgängliga på FLEX, ST-SA-Control, MB-GATEWAY WEBapplikation och SALDA AIR-mobilapp
2. Apparatkonfiguration ( interna/externa komponenter, sensorer och inställningar för kontrollpanel).

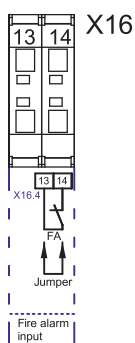


**Se bruksanvisningen till den befintliga styrenheten för instruktion om hur apparaten styrs.**

## 8. ANSLUTNING AV TILLBEHÖR

### 8.1. SIGNALINGÅNG FÖR BRANDSKYDD (BRANDSKYDDSSINGÅNG (NC))

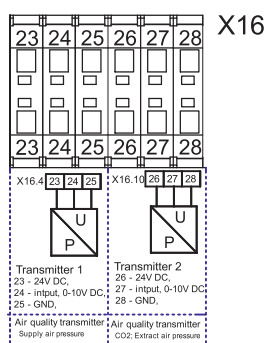
Signalingångar för brandskydd måste i vanliga fall vara stängda, såvida brandskyddssystemet inte är ansluten och bygelns installerad från fabrik.



### 8.2. EXTERN CO<sub>2</sub>-/TRYCKGIVARE

RIRS V EKO 3.0-aggregat har två anslutningar för extern CO<sub>2</sub>/TRYCK-givare (ingång 0-10 VDC)

Anslutning av givare:



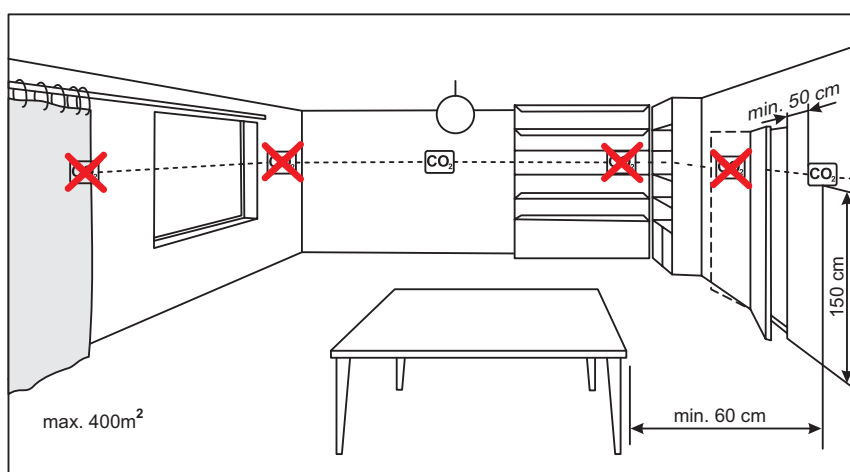
Dessa givare är avsedda för följande tre funktioner: tilluftstryck, frånluftstryck och detektering av CO<sub>2</sub> i frånluft.

Tilluftstrycket mäts inuti tilluftskanalen som refereras till enhetens omgivning.

Frånluftstrycket mäts inuti frånluftskanalen som refereras till enhetens omgivning.

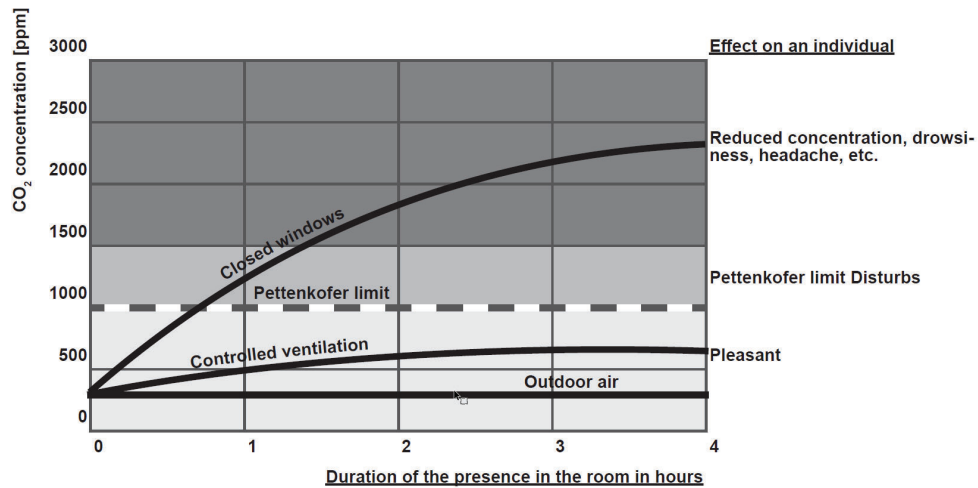
CO<sub>2</sub>-givaren installeras i frånluftskanalen eller rummet.

### 8.3. REKOMMENDATION FÖR INSTALLATION AV CO<sub>2</sub>-GIVARE FÖR INOMHUSBRUK



Om en CO<sub>2</sub>-givare används i kanalen, måste den installeras i frånluftskanalen. För att installera kanalgivaren krävs borrhåskan.

### 8.4. CO<sub>2</sub>-KONCENTRATIONER ENLIGT PETTENKOEFER-GRÄNSEN

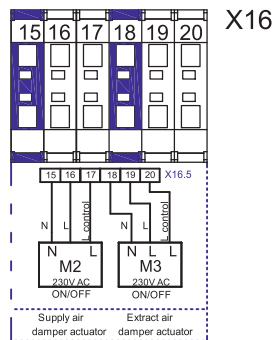


### 8.5. ANSLUTNING AV TILLLUFT- OCH FRÅNSLUFTSSPJÄLL

Produkten RIRS V EKO 3.0 kan enkelt utrustas med tillufts- och frånluftsspjäll. Spjällen styrs av ställdon ON/OFF eller fjäderretur.

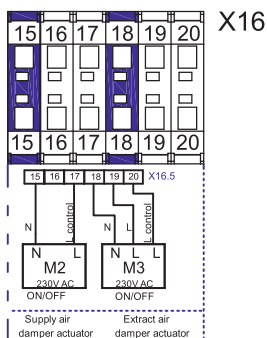
#### Kopplingschema för RIRS VE EKO 3.0

M2, M3 – ON/OFF spjällställdon. Vid aktivering av utgångarna X16:17, X16:20 ska spjäll öppnas, vid aktivering av utgångarna X16:16, X16:19 ska spjäll stängas.

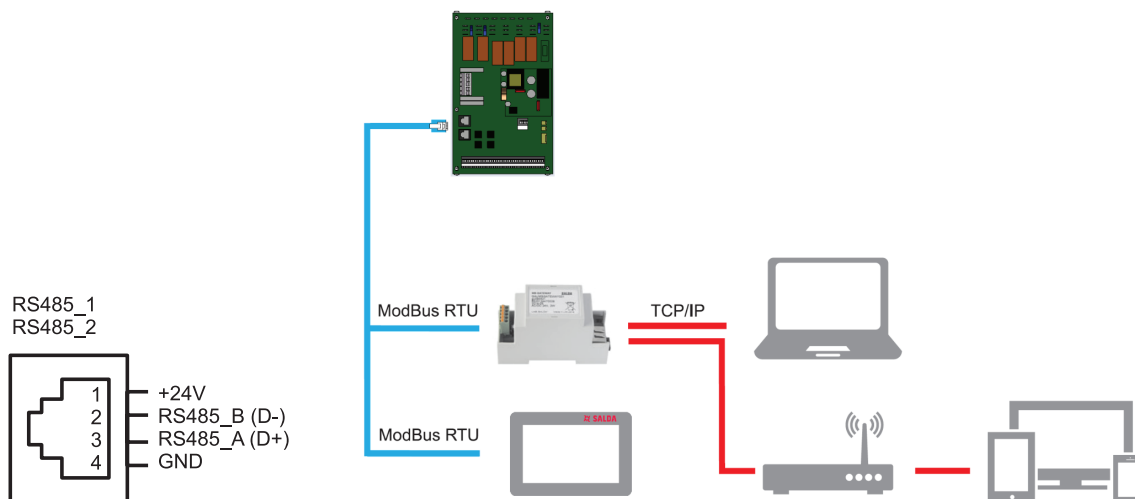


#### Kopplingschema för RIRS VW EKO 3.0

M2 – Spjällställdon, fjäderretur. M3 – ON/OFF spjällställdon. Vid aktivering av utgångarna X16:17, X16:20 öppnas spjällen, vid aktivering av utgången X16:19 stängs frånluftspjället. Tilluftsspjäll styrs av fjäderreturställdon så att när utgången X16:16 inaktiveras, stängs tilluftsspjället.



### 8.6. ANSLUTNING AV KONTROLLPANEL ELLER MODBUS

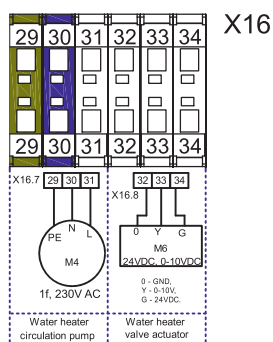


### 8.7. CIRKULATIONSPPUMP OCH VENTILSTÄLLDON FÖR VATTENVÄRMARE

Vattenvärmarens cirkulationspump och ventilställdon kan endast anslutas till aggregat som är avsedda för användning med vattenvärmare (RIRS VW EKO 3.0 enheter).

#### Kopplingschema

Ventilställdon styrs av 0-10 VDC-signalen. Cirkulationspumpen styrs av ON/OFF-signalen.



## 8.8. REKOMMENDERAT KOPPLINGSSCHEMA FÖR ANSLUTNING AV INTERNA OCH EXTERNA KOMPONENTER

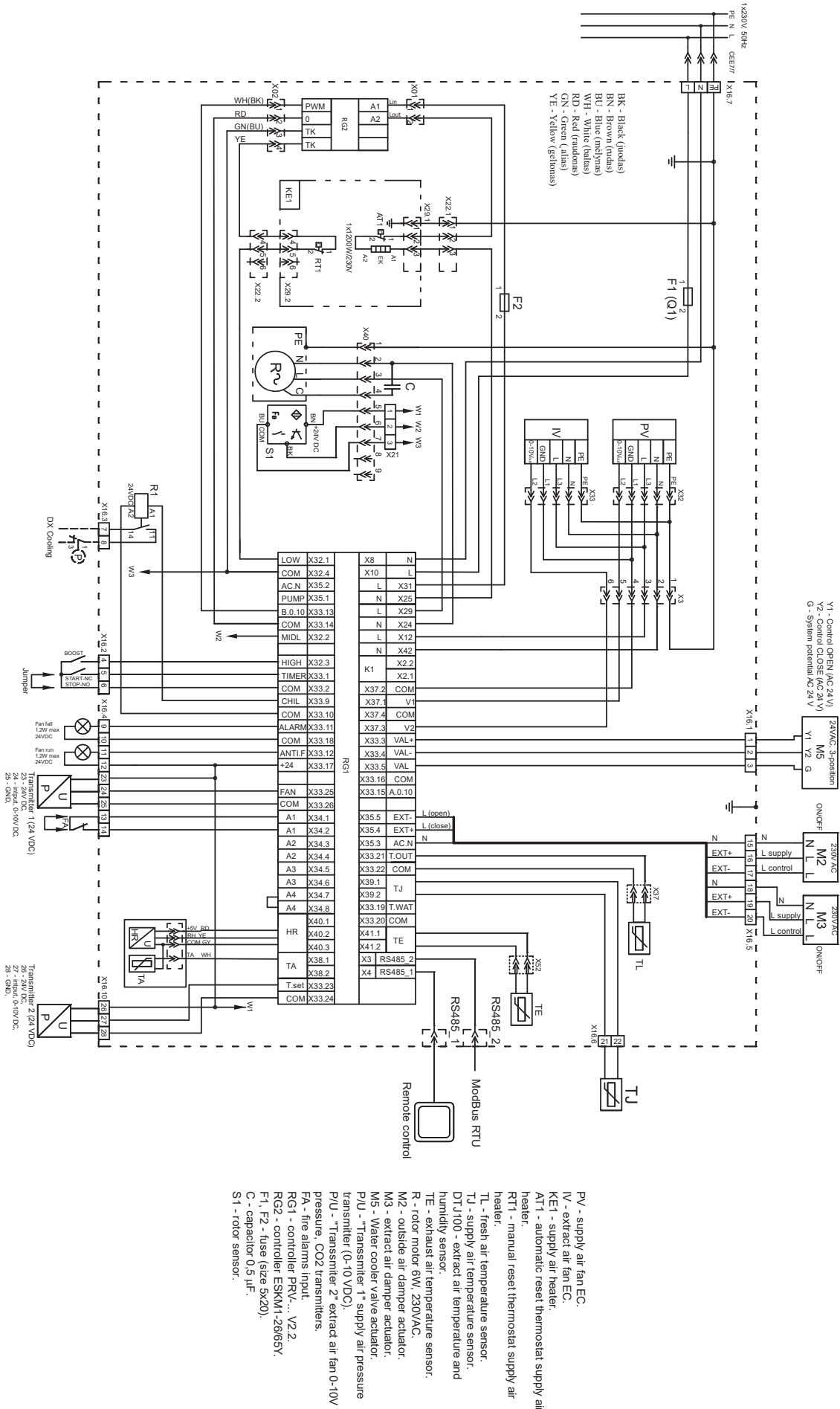
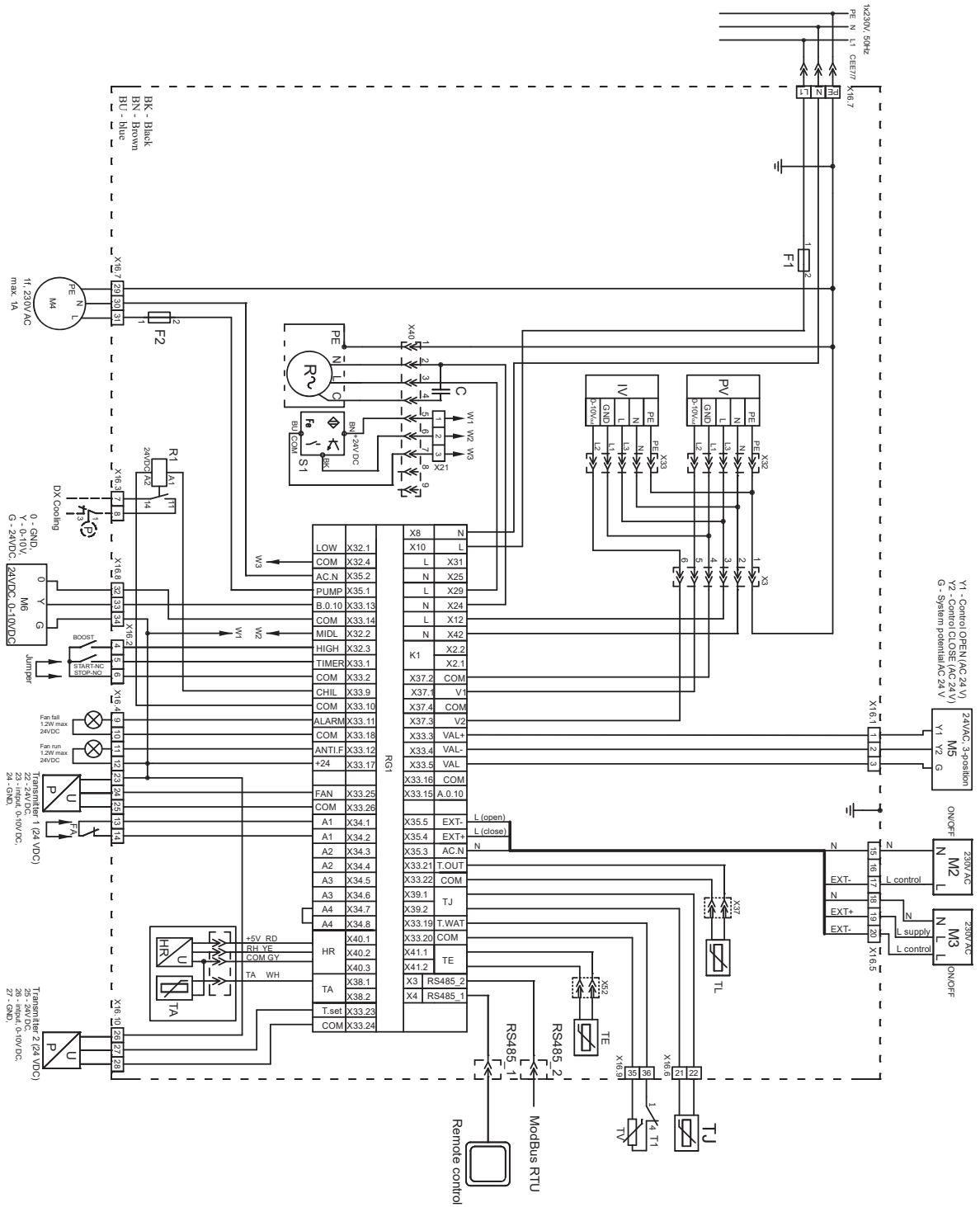


Illustration 8.8.1 RIRS VE EKO 3.0



- PV - supply air fan EC.
- IV - extract air fan EC.
- TL - fresh air temperature sensor.
- TJ - supply air temperature sensor.
- DTJ100 - extract air temperature and humidity sensor.
- TE - exhaust air temperature sensor.
- T1 - Water heater antifreeze thermostat.
- TV - Water heater antifreeze return heat carrier temperature sensor.
- R - rotor motor 6W, 230VAC.
- M2 - outside air damper actuator.
- M3 - extract air damper actuator.
- M4 - Water heater circulatory pump.
- M5 - Water cooler valve actuator.
- M6 - Water heater valve actuator.
- P/U - "Transmitter 1" supply air pressure transmitter (0-10 VDC).
- P/U - "Transmitter 2" extract air fan 0-10V pressure, CO2 transmitters.
- FA - fire alarms input.
- RG1 - controller PRV... V2.2.
- F1, F2 - fuse (size 5x20).
- C - capacitor 0.5 mF.
- S1 - rotor sensor.

Illustration 8.8.2 RIRS VW EKO 3.0

## 9. ÖJLIGA FEL OCH FELSÖKNING

FEL	ORSAK	FÖRKLARING/FELAVHJÄLPNING
Enheten arbetar inte	Ingen strömförsörjning	Kontrollera att enheten är ansluten till elnätet.
	Skyddsanordningen är avstängd eller reläet för strömläckage är aktivt (om installerat av installatören)	Sätt endast på om enhetens skick måste bedömas av en behörig elektriker. Vid systemfel, MÅSTE felet åtgärdas före påslagning.
Tilluftsvärmaren eller förvärmaren fungerar inte eller fungerar felaktigt (om installerade)	För lågt luftflöde i luftkanaler aktiverar automatiskt skydd	Kontrollera om luftfilter inte är igensatta. Kontrollera om fläktarna snurrar.
	Manuellt skydd är aktiverat	Möjligt fel på värmaren eller enheten. Du MÅSTE kontakta servicepersonal för att identifiera och åtgärda felet.
För lågt luftflöde vid fläktens börvärde	Igensatta tillufts- och/eller frånluftsfilter	Filter måste bytas ut.
Filter är igensatta och inget meddelande visas på kontrollpanelen	Fel tid i filtertimer, trasig omkopplare eller dess tryck inte inställd korrekt.	Förkorta filtertimers tid enligt meddelandet om igensatta filter eller byt ut filtrens tryckomkopplare eller ställ in dess korrekta tryck.
Rotorn roterar inte	Rotorremmen trasig	Kontrollera rotorremmen. Om det är trasig ska det bytas ut eller svetsas.
Fel på rotorremmen	Rotorremmen glider	Om remmen inte är trasig, kontrollera om det är spänd och justera vid behov.

## 10.ECODESIGN-DATATABELL

MODELL			RIRS 400 VE/VW EKO 3.0			
Klimatzon	Styrtyp	Styrfaktor	Specifik energiförbrukning (SEC, specific energy consumption)	SEC-klass	AEC	AHS
			[ kWh/m <sup>2</sup> a ]			
Genom-snitt	Central behovsstyrning (standard med 1 sensor)	0,85	-35,7	A	262	4224
	Lokal behovsstyrning (tillval med 2 sensorer)	0,65	-41,8	A	124	4488
Kall	Central behovsstyrning (standard med 1 sensor)	0,85	-76,1	A+	262	8262
	Lokal behovsstyrning (tillval med 2 sensorer)	0,65	-84,7	A+	124	8780
Varm	Central behovsstyrning (standard med 1 sensor)	0,85	-12,5	E	262	1910
	Lokal behovsstyrning (tillval med 2 sensorer)	0,65	-17,2	E	124	2029
Deklarerad typ			Dubbelriktad			
Typ av installerad drivning (fläkt)			Variabel			
Typ av värmeåtervinningssystem			Förnybar			
Värmeåtervinningens värmeeffektivitet		[ % ]	80,1			
Högsta flödes hastighet		[ m <sup>3</sup> /h ]	382			
Elektrisk effektinmatning av fläktdrivningen vid maximal flödes hastighet		[ W ]	167			
Ljudeffektnivå (Lwa)		[ dB(A) ]	38,9			
Referensflöde		[ m <sup>3</sup> /s ]	0,07			
Referenstryckskillnad		[ Pa ]	50			
SPI		[ W/(m <sup>3</sup> /h) ]	0,23			
Deklarerad högsta intern läckagehastighet		[ % ]	5			
Deklarerad högsta extern läckagehastighet		[ % ]	3			
Position och beskrivning av visuell filtervarning för RVU:er			Timer			
ErP-överensstämmelse			2018			
Webbadress för demonteringsinstruktioner			www.salda.lt			

MODELL			RIRS 700 VE/VW EKO 3.0			
Klimatzon	Styrtyp	Styrfaktor	Specifik energiförbrukning (SEC)	SEC-klass	AEC	AHS
			[ kWh/m <sup>2</sup> a ]			
Genom-snitt	Central behovsstyrning (standard med 1 sensor)	0,85	-35,4	A	272	4224
	Lokal behovsstyrning (tillval med 2 sensorer)	0,65	-40,9	A	141	4447
Kall	Central behovsstyrning (standard med 1 sensor)	0,85	-75,8	A+	272	8262
	Lokal behovsstyrning (tillval med 2 sensorer)	0,65	-83,5	A+	141	8699
Varm	Central behovsstyrning (standard med 1 sensor)	0,85	-12,3	E	272	1910
	Lokal behovsstyrning (tillval med 2 sensorer)	0,65	-16,6	E	141	2011
Deklarerad typ			Dubbelriktad			
Typ av installerad drivning (fläkt)			Variabel			
Typ av värmeåtervinningssystem			Förnybar			
Värmeåtervinningens värmeeffektivitet		[ % ]	80			
Högsta flödes hastighet		[ m <sup>3</sup> /h ]	772			
Elektrisk effektinmatning av fläktdrivningen vid maximal flödes hastighet		[ W ]	345			
Ljudeffektnivå (Lwa)		[ dB(A) ]	49,5			
Referensflöde		[ m <sup>3</sup> /s ]	0,15			
Referenstryckskillnad		[ Pa ]	50			
SPI		[ W/(m <sup>3</sup> /h) ]	0,27			
Deklarerad högsta intern läckagehastighet		[ % ]	5			
Deklarerad högsta extern läckagehastighet		[ % ]	3			
Position och beskrivning av visuell filtervarning för RVU:er			Timer			
ErP-överensstämmelse			2018			
Webbadress för demonteringsinstruktioner			www.salda.lt			

## 11. FÖRSÄKRAN OM ÖVERENSSTÄMMELSE

Tillverkare

**SALDA, UAB**  
Ragainės g. 100  
LT-78109 Šiauliai, Litauen  
Tel.: +370 41 540415  
www.salda.lt

Förklarar härmed att de följande produkterna – luftbehandlingsaggregat:

**RIRS \* EKO 3.0**

(där "\*" anger möjlig typ av enhetens installation och modifiering)

Förutsatt att produkten har levererats och installerats i anläggningen i enlighet med de medföljande installationsinstruktionerna, överensstämmer med de tillämpliga kraven i de följande direktiven:

**Maskindirektiv 2006/42/EG**  
**EMC-direktiv 2014/30/EU**  
**Lågspänningsdirektiv 2014/35/EU**  
**Ekodesign-direktiv 2009/125/EG**  
**RoHS 2-direktiv 2011/65/EU**

De följande förordningarna tillämpas i tillämpliga delar:

**Ekodesign-krav på ventilationsaggregat nr. 1253/2014**  
**Energimärkning av enheter för bostadsområden nr. 1254/2014**

De följande harmoniserade standarderna tillämpas i tillämpliga delar:

LST EN 13141-7:2011 – Ventilation för byggnader – prestandatestning av komponenter/produkter för ventilation inom bostadsområden – del 7: Prestandatestning av mekaniska tillufts- och frånluftsaggregat (inklusive värmeåtervinning) för mekaniska ventilationssystem avsedda för enfamiljsbostäder.

LST EN ISO 12100:2011 – Maskinsäkerhet – allmänna designprinciper – riskbedömning och riksminskning.

LST EN 60204-1:2018 – Maskinsäkerhet - maskinernas elektriska utrustning – del 1: Allmänna krav.

LST EN 60335-1:2012 - Hushållsenheter och liknande elektriska enheter. Säkerhet. Del 1: Allmänna krav.

LST EN 60529:1999/A2:2014/AC:2019 – Skyddsnivå som tillhandahålls av kapslingar (IP-kod).

LST EN 61000-6-1:2007 – Elektromagnetisk kompatibilitet (EMC). Del 6-1: Generiska standarder – immunitet för bostadsområden, kommersiella områden och lätta industriområden.

LST EN 61000-6-4:2007/A11:2011 – Elektromagnetisk kompatibilitet (EMC). Del 6-4: Generiska standarder – Emissionsstandard för industriella omgivningar.

Om produkterna skulle ändras, upphör denna försäkran att gälla.

**Kvalitet:** SALDA UAB aktiviteter överensstämmer med den internationella standarden för kvalitetshanteringssystem **ISO 9001:2015**.

Datum 2022-05-17



Giedrius Taujenis  
Product Manager

## 12. GARANTI

1. All utrustning som tillverkas i vår fabrik kontrolleras i driftförhållande och testas före leverans. Testprotokollet levereras tillsammans med apparaten. Utrustningen levereras i gott brukbart skick till slutkunden. Apparaten har två års garanti från fakturadatumet.
2. Om det upptäcks att utrustningen har skadats under transport ska ett krav ställas till transportföretaget, eftersom vi inte tar över något ansvar för sådana skador.
3. Denna garanti gäller inte:
  - 3.1. om transport-, lagrings-, installations- eller underhållsanvisningar för apparaten inte följs;
  - 3.2. om utrustningen inte underhålls eller monteras korrekt – otillräckligt underhåll;
  - 3.3. om utrustningen utan vår kännedom och godkännande uppgraderats eller om ej fackmannamässigt utförda reparationer har gjorts.
  - 3.4. om apparaten inte användes för dess avsedda syfte.
  - 3.5. Företaget SALDA UAB har inte ansvaret för eventuella förluster av egendom eller personskador i de fall där luftbehandlingsaggregatet tillverkas utan ett styrsystem och styrsystemet installeras av kunden eller tredje part. Tillverkarens garanti täcker inte apparater som skadas genom installation av styrsystemet.
4. Denna garanti gäller inte för dessa funktionsfel:
  - 4.1. mekaniska skador;
  - 4.2. skador orsakade av föremål, material, vätskor som tränger in;
  - 4.3. skador orsakade av naturkatastrofer, olyckor (spänningsändring i elnätet, blixn, o.s.v.).
5. Företaget har inget ansvar för sina produkters direkta eller indirekta skador, om skadan orsakades genom att installations- och monteringsföreskrifterna inte följdes, avsiktligt eller genom en vårdslös användare eller beteende av tredje part.

Dessa omständigheter märks direkt när utrustningen skickas tillbaka till vår fabrik för kontroll.

Om den direkta kunden ser att det finns fel på utrustningen, eller om det har skett en haveri, ska denne informera tillverkaren inom fem arbetsdagar och leverera utrustningen till tillverkaren. Kunden står för leveranskostnader.



**Tillverkaren förbehåller sig rätten att ändra detta tekniska pass utan föregående meddelande, om några typografiska fel eller felaktig information hittas, samt efter att ha förbättrat apparna och/eller apparaterna. Sådana ändringar kommer att ingå i de nya utgåvorna av det tekniska passet. Alla illustrationer är endast informativa och kan skilja sig från originalapparaten.**

### 12.1. GARANTIBEVIS

Garantivillkor

**24 månader\***

Jag har mottagit den kompletta förpackningen och teknisk handbok för den driftklara produkten. Jag har läst garantivillkoren och godkänner dem:

.....  
Kundens signatur

\* se GARANTIVILLKOR

*Bästa användare, vi är glada över ditt val och garanterar härmed att all ventilationsutrustning som tillverkas av vårt företag har kontrollerats och genomgående testats. En fungerande kvalitetsprodukt såldes till den direkta köparen och levererades från fabriken område. Den har en 24 månaders garanti från fakturadatumet.*

*Din åsikt är viktig för oss, därför ser vi alltid fram emot dina kommentarer, återkoppling eller förslag avseende produktens tekniska egenskaper och driftegenskaper.*

*För att undvika missförstånd, läs noggrant instruktionerna för installation och användning av produkten samt de andra av produktens tekniska dokument. Numret på kupongen för begränsad garanti och produktens serienummer på den silvriga identifikationsetiketten som finns på kåpan måste stämma överens.*

*Kupongen för begränsad garanti gäller om säljarens stämplat och uppgifter är synliga. Det är inte tillåtet att ändra, radera eller på något sätt skriva om de angivna uppgifterna – sådan kupong gäller inte.*

*Med denna kupong för begränsad garanti bekräftar tillverkaren ens plikter att implementera de nödvändiga kraven som upprättas av gällande lagar om skydd av konsumenträttigheter i händelse av att skador på produkten identifieras.*

*Tillverkaren förbehåller sig rätten att neka tillhandahållandet av gratis garantiservice för de fall där garantivillkor som anges nedan inte har beaktats.*





