



**AVA S / AVA DX
RWC / RFC**

LT NAUDOJIMO, MONTAVIMO IR TECHNINĖS PRIEŽIŪROS INSTRUKCIJOS

 **SALDA**

www.salda.lt

1. TURINYS

1. TURINYS	2
2. SIMBOLIAI IR ŽYMĖJIMAI	3
3. SAUGOS INSTRUKCIJOS IR ĮSPĖJIMAI	4
4. INFORMACIJA APIE PRODUKTĄ	5
4.1. APRAŠYMAS	5
4.2. MATMENYS IR SVORIS	6
5. INSTALIAVIMAS	10
5.1. PREKIŲ PRIĖMIMAS	10
5.2. TRANSPORTAVIMAS IR SANDĖLIAVIMAS	10
5.3. IŠPAKAVIMAS	10
5.4. MONTAVIMAS	10
6. PRIEŽIŪRA	12
7. ATITIKTIES DEKLARACIJA	13
8. GARANTIJA	14
8.1. GAMINIO GARANTINIS TALONAS	14

2. SIMBOLIAI IR ŽYMĖJIMAI

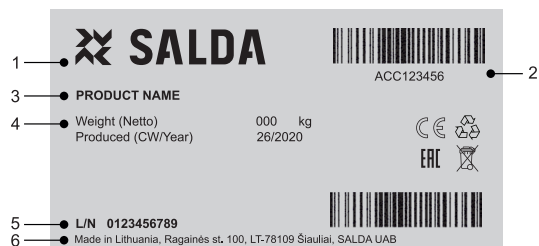


Įspėjimas – atkreipkite dėmesį



Papildoma informacija

Norėdami išsaugoti svarbią informaciją apie įrenginį, gerai matomoje vietoje užklijuokite lipduką. Šį lipduką taip pat galite užklijuoti įrenginio montavimo ir instaliavimo instrukcijos gale.



Pav. 2.1. Techninis lipdukas

1 - Logotipas; 2 - Produkto kodas (SKU); 3 - Produkto pavadinimas; 4 - Techniniai duomenys; 5 - Partijos numeris; 6 - Gamybos vieta.

3. SAUGOS INSTRUKCIJOS IR ĮSPĖJIMAI

Prieš instaliuodami ir naudodami šią įrangą atidžiai perskaitykite instrukciją. Šios įrangos instaliavimas, jungimas ir priežiūra turi būti atlikti apmokyto specialisto pagal vietos taisykles ir norminius teisės aktus.

Įmonė neprisiima atsakomybės už susižalojimą ar žalą turtui, sukeltą nesilaikant šių saugos reikalavimų ir modifikuojant gaminį be įmonės sutikimo.

Pagrindinės saugos taisyklės

Įspėjimai

- Nenaudokite šio gaminio kitais tikslais, nei numatyta jo paskirtis.
 - Neardykite ir niekaip nemodifikuokite įrenginio.
 - Niekada nenaudokite šio įrenginio sprogamui palankioje ir kenksmingų medžiagų turinčioje aplinkoje.
 - Atlikdami priežiūros ir instaliavimo darbus saugokitės aštrių kampų.
 - Nelieskite neatvėsusių šildymo elementų.
 - Kai kurie įrenginiai yra sunkūs, todėl būkite atsargūs transportuodami ir instaliuodami. Naudokite tinkamą kėlimo įrangą.
 - Instaliuodami uždenkite atvamzdžių angas.
 - Jungdami vandeninio šildytuvo vamzdžius nepažeiskite šildytuvo. Priverždami naudokite veržliaraktį.
-



4. INFORMACIJA APIE PRODUKTĄ

4.1. APRAŠYMAS

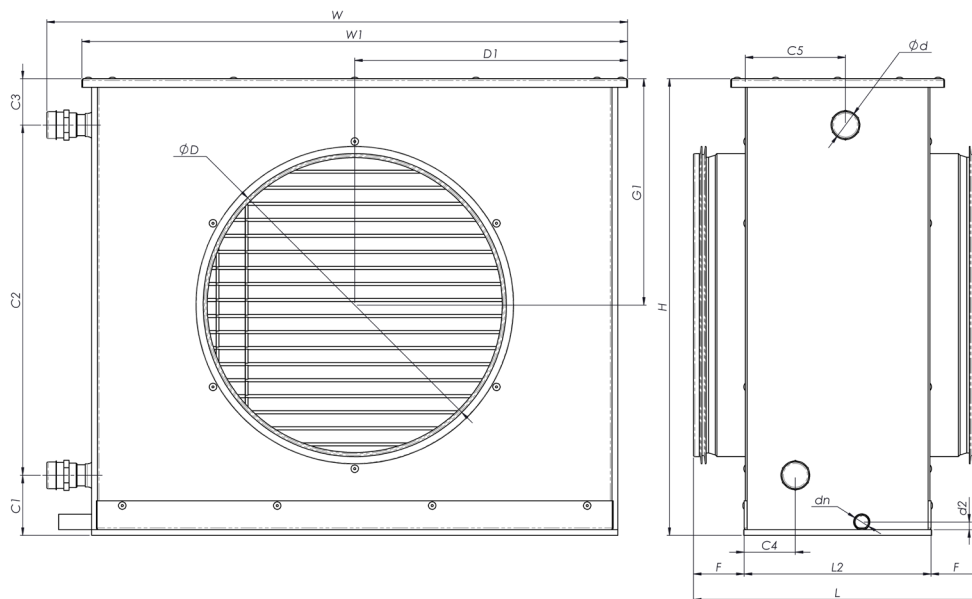
Kanaliniai aušintuvai naudojami vėdinimo sistemose, kur reikalingas ataušintas tiekiamas oras. Korpusas pagamintas iš cinkuotos skardos, šildymo elementas ir jungimo vamzdeliai - iš vario vamzdelių ir aliuminio plokštelių. Vandens tipo aušintuvuose naudojamas aušinimo skystis - šaltas vanduo. Freoninio tipo aušintuvuose - R410A freonas. Lengvai montuojami ir skirti patalpoms.

Įrenginio paskirtis - švaraus oro aušinimas ventiliavimo ir kondicionavimo sistemose.

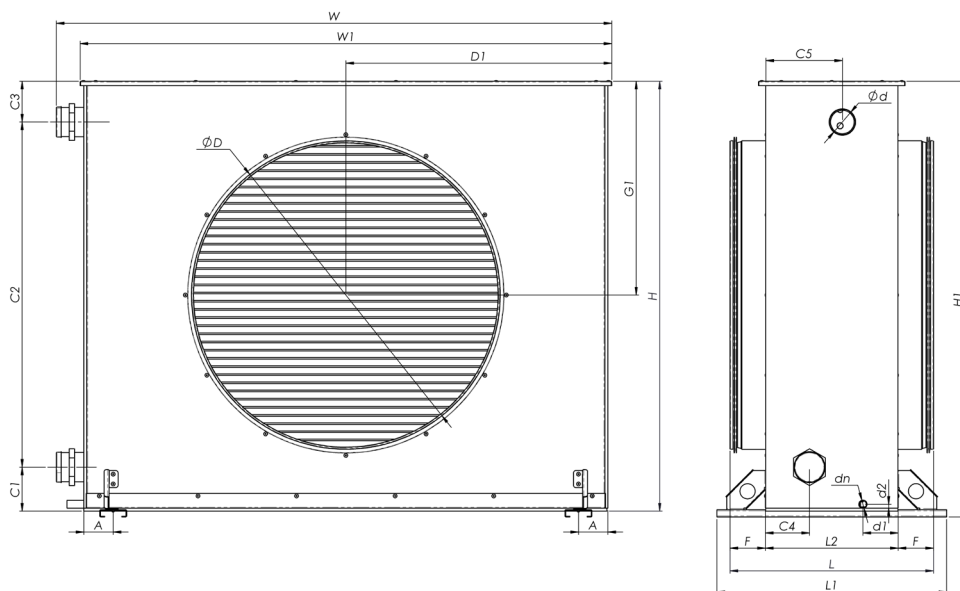


Netinkamas naudoti baseinuose, pirtyse ir kitose panašiose patalpose.

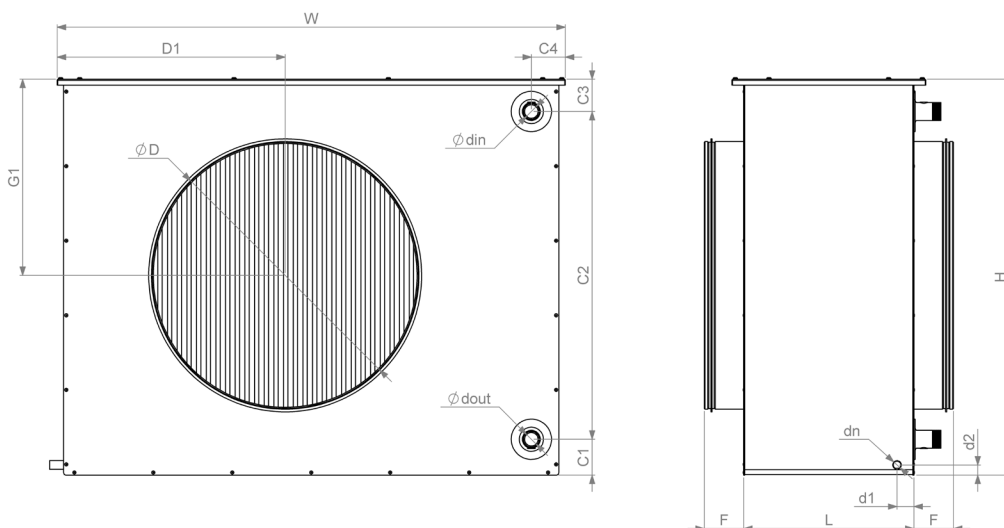
4.2. MATMENYS IR SVORIS



Pav 4.2.1. AVA S 100-500 matmenys



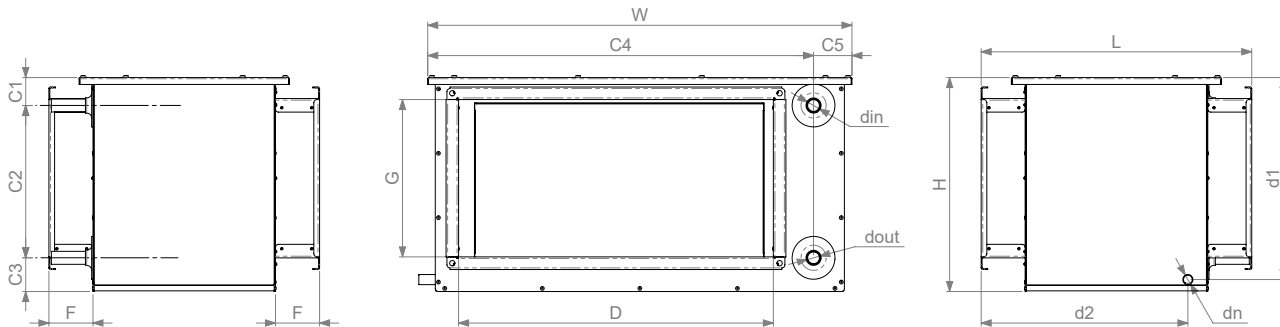
Pav 4.2.2. AVA S 600-710 matmenys



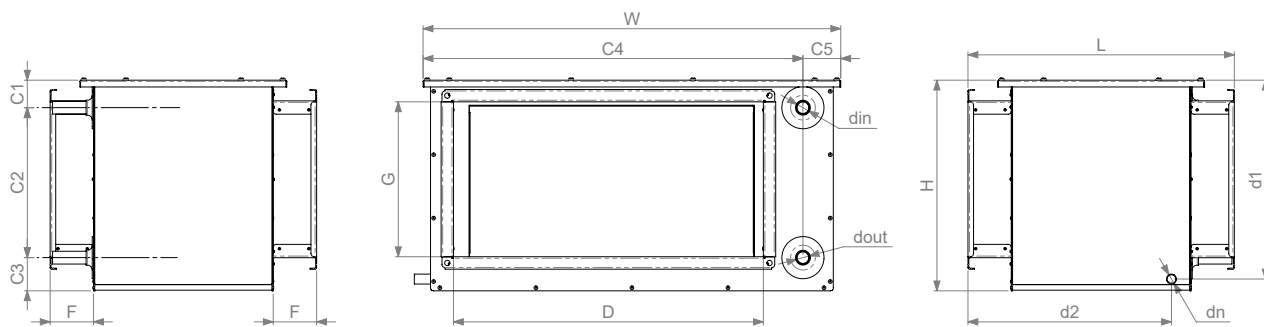
Pav 4.2.3. AVA DX matmenys

AVA S		100	125	160	200	250	315	400	500	630	710	
L	[mm]	285				299			349	371	415	560
W	[mm]	366			441	522	603	762	953	1 133	1 430	
H	[mm]	275			341	408	475		741	878	941	
øD	[mm]	100	125	160	200	250	315	400	500	630	710	
L1	[mm]	-								469	544	
L2	[mm]	194						204	227	271	346	
ød	[mm]	22						28	42	54		
dn	[mm]	16										
F	[mm]	46				53	54	74	72		107	
H1	[mm]	-								890	953	
A	[mm]	-								60	59	
C1	[mm]	53			119	159	63	114	73	89	88	
C2	[mm]	183			164	117	364	250	610	705	783	
C3	[mm]	38			58	131	48	111	58	81	70	
C4	[mm]	64			53	123	88		72	90	166	
C5	[mm]	91			104	70	52	58	130	156	227	
D1	[mm]	166			200	243	283	364	455	542	691	
G1	[mm]	135			135	202	235	229	368	435	468	
W1	[mm]	331			407	487	567	728	909	1 085	1 383	
d1	[mm]	72				71			72			
d2	[mm]	8				14			8			
Svoris	[kg]	5,2		5,1	8	9,1	11,4	18	36	65	89	

AVA DX		315	400	500	630	710
L	[mm]	286	316	317		446
W	[mm]	596	746	946	1 096	1 446
H	[mm]	487	512	737	887	937
ØD	[mm]	315	400	500	630	710
F	[mm]	53	73			
C1	[mm]	40		67		85
C2	[mm]	413	438	610	760	774
C3	[mm]	34		60		78
C4	[mm]	61	50	64	59	102
D1	[mm]	326	400	522	598	625
Ødin	[mm]	16		22	28	54
Ødout	[mm]	22		28	35	76
G1	[mm]	240	253	365	440	465
d1	[mm]	32				
d2	[mm]	19				
Svoris	[kg]	18	23	37	49	86



Pav 4.2.4. RWC matmenys



Pav 4.2.5. RFC matmenys

RWC		500x250 C2	500x250 C4	700x300 C2	700x300 C4	750x300 C2	750x300 C4	750x350 C2	750x350 C4
L	[mm]	430			450				
W	[mm]	674			874	924		944	
H	[mm]	340			390				440
D	[mm]	500		700		750			
G	[mm]	250		300			350		
dn	[mm]	16							
F	[mm]	70							
C1	[mm]	44			48	44	48	44	48
C2	[mm]	242		292	286	292	286	342	336
C3	[mm]	54			56	54	56	54	56
C4	[mm]	613		814		866		875	
C5	[mm]	61		59		57		68	
dn	[mm]	21			26	21	26	21	26
dout	[mm]	21			26	21	26	21	26
d1	[mm]	321		371				421	
d2	[mm]	329			349				
Svoris	[kg]	18	20	25	30	35		40	

RFC		500x250 F2	500x250 F4	700x300 F2	700x300 F4	750x300 F2	750x300 F4	750x350 F2	750x350 F4		
L	[mm]	430		450							
W	[mm]	674		874		924		944			
H	[mm]	339		390				440			
D	[mm]	500		700		750					
G	[mm]	250		300				350			
dn	[mm]	16									
F	[mm]	70									
C1	[mm]	45				52		49	40		
C2	[mm]	240		290			278	334	303		
C3	[mm]	54				60		54	46		
C4	[mm]	612		815		866		876	863		
C5	[mm]	61		59		58		68	59		
din	[mm]	12				22		16	22		
dout	[mm]	16				28		22	28		
d1	[mm]	321		371				421		413	
d2	[mm]	329		349						340	
Svoris	[kg]	17	19	23	26	24	27		31		

5. INSTALIAVIMAS

5.1. PREKIŲ PRIĖMIMAS

Kiekvienas įrenginys yra kruopščiai patikrinamas prieš transportavimą. Rekomenduojama gavus įrenginį jį patikrinti, ar transportuojant nebuvo pažeistas. Nustačius žalą, nedelsiant kreipkitės į transporto kompanijos atstovus. Pastebėję kokių nors įrenginio neatitikimų, prašome informuoti gamintojo atstovus.

5.2. TRANSPORTAVIMAS IR SANDĖLIAVIMAS

- Visi įrenginiai gamykloje supakuoti taip, kad atlaikytų normalias pervežimo sąlygas.
- Išpakavę įrenginį patikrinkite, ar transportuojant jis nebuvo pažeistas. **Pažeistus įrenginius montuoti draudžiama!**
- **Pakuotė yra tik apsaugos priemonė!**
- Iškraudami ir sandėliuodami įrenginius, naudokite tinkamą kėlimo įrangą, kad išvengtumėte nuostolių ir sužeidimų. Sandėliavimo vieta turi būti apsaugota nuo purvo ir vandens.
- Nepatariama sandėliuoti ilgiau nei vienerius metus.

5.3. IŠPAKAVIMAS

- Atidarykite dėžę.
- Išimkite įrenginį iš dėžės.
- Išpakavę įrenginį, apžiūrėkite jį, kad įsitikintumėte, jog jis nebuvo pažeistas transportuojant. Pažeistus įrenginius montuoti draudžiama!
- Prieš pradėdami montuoti, patikrinkite, ar pristatyta visa užsakyta įranga. Esant neatitikimams, būtinai praneškite gaminio tiekėjui.

5.4. MONTAVIMAS

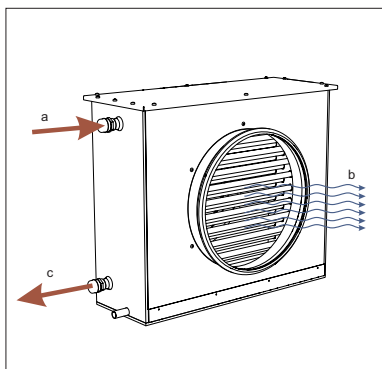
Įrenginio instaliavimą gali atlikti tik kvalifikuoti ir apmokyti specialistai. Aušintuvai gali būti montuojami horizontaliai. Vanduo turi būti pajungtas remiantis montavimo schema (žr. schemą S1).

S1:

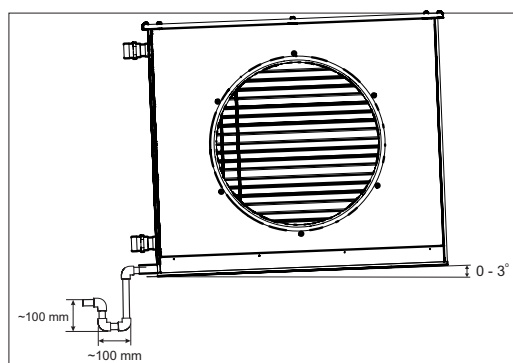
- a - įtekancio aušinimo skysčio srautas;
- b - oro srautas;
- c - ištekancio aušinimo skysčio srautas.

Sumontavus aušintuvą reikia prijungti kondensato šalinimo sistemą - prie aušintuvo kondensato nuleidiklio pritvirtinti sifoną, į kurį reikia įpilti 0,5 litro ar daugiau vandens.

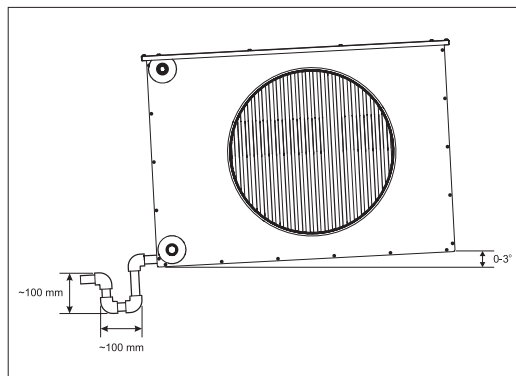
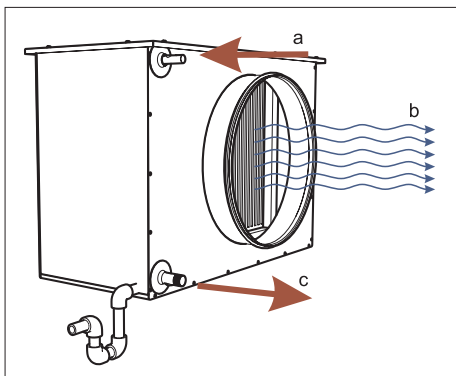
Įsitikinkite, kad vanduo patenka į kanalizacijos sistemą. Sumontuotas aušintuvas privalo turėti 0-3° nuolydžio kampą (pav. S2).



Pav 5.4.1. S1 - AVA S

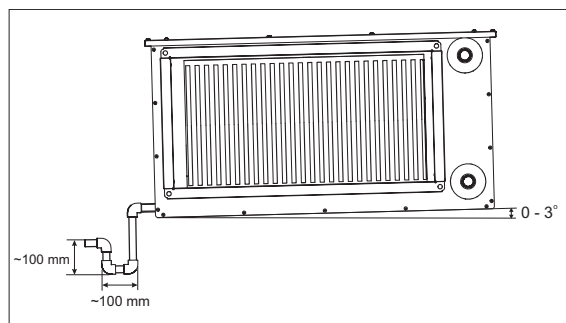
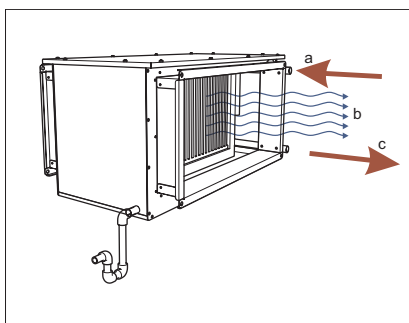


Pav 5.4.2. S2 - AVA S



Pav 5.4.3. S1 - AVA DX

Pav 5.4.4. S2 - AVA DX



Pav 5.4.5. S1 - RWC/RFC

Pav 5.4.6. S2 - RWC/RFC

6. PRIEŽIŪRA

Norint užtikrinti tinkamą sistemos veikimą, reikia laikytis techninės priežiūros reikalavimų ir laiku atlikti priežiūros darbus. Kitu atveju garantija negalioja.

Aptarnavimo darbus turi atlikti tik patyrę ir kompetentingi specialistai.
Rekomenduojama tai atlikti periodiškai įsitikinant, ar gaminys veikia tinkamai.

Periodinės apžiūros metu tikrinti,

- 1) ar nėra išorinių mechaninių korpuso pažeidimų;
- 2) ar nėra aušinimo skysčio nuotėkio;
- 3) ar tinkamas slėgis sistemoje (ypač svarbu freoniniams aušintuvams);
- 4) ar vandeninio tipo aušintuvo sistemoje nėra oro;
- 5) ar užtikrintas vandeninio tipo aušintuvo tinkamas nepertraukiamas vandens cirkuliavimas;
- 6) ar ortakių jungimas sandarus, t. y. ar nėra įtrūkimų, plyšių ar kitų mechaninių pažeidimų, dėl kurių galimas sistemos nesandarumas.

Valymas

Jei aušintuvas užterštas, jį reikia išvalyti.

1. Atjunkite įrenginį nuo aušinimo ir vandens padavimo sistemų.
2. Aušintuvą galima nuplauti drungno vandens ir šarmo mišiniu, kuris nekelia aliuminio korozijos.

7. ATITIKTIES DEKLARACIJA

Gamintojas

SALDA, UAB
 Ragainės g. 100
 LT-78109 Šiauliai, Lithuania
 Tel.: +370 41 540415
 www.salda.lt

Prisiimdami atsakomybę deklaruojame, kad produktai – kanaliniai šildytuvai ir aušintuvai:

AVA S* / AVA DX* / RWC* / RFC*

(kur „*“ nurodo galimą įrenginio modifikaciją)

susiję su šia deklaracija ir, jei jie yra montuojami ir eksploatuojami taip kaip nurodyta montavimo instrukcijoje, atitinka žemiau išvardintas Europos Sąjungos direktyvas:

Mašinų direktyvą 2006/42/EB
Slėginės įrangos direktyvą 2014/68/ES

Produktams, atitinkamomis dalimis, taikomi žemiau nurodyti standartai:

LST EN ISO 12100:2011 - Mašinų sauga. Bendrieji projektavimo principai. Rizikos vertinimas ir jos mažinimas.
 LST EN 378-2:2008+A2:2012 - Šaldymo sistemos ir šilumos siurbliai. Saugos ir aplinkosauginiai reikalavimai. 2 dalis. Projektavimas, gamyba, bandymai, ženklavimas ir dokumentai.

Jei produktuose bus atlikti bet kokie pakeitimai, ši deklaracija nebegalios.

Notifikuotoji įstaiga: VšĮ Technikos priežiūros tarnyba, Naugarduko g. 41, LT – 03227 Vilnius, Lietuva, identifikavimo numeris 1399.

Kokybė: Salda UAB vykdoma veikla atitinka tarptautinį kokybės vadybos sistemos standartą **EN ISO 9001:2015NGEN**.

Data 2022-02-25



Giedrius Taujenis
 Produktų vadovas

8. GARANTIJA

1. Visa mūsų gamykloje pagaminta įranga yra patikrinta veikimo sąlygomis ir išbandyta prieš pristatant. Bandymų protokolai pateikiami kartu su įrenginiu. Klientui išsiunčiama veikianti įranga, kuriai suteikiama 2 metų garantija nuo sąskaitos-faktūros išrašymo datos.
2. Jei įranga sugadinama transportuojant, pretenzijos turi būti pateiktos transporto įmonei. Mūsų gamykla neprisiima atsakomybės už tokios žalos padarymą.
3. Garantija netaikoma, kai:
 - 3.1. pažeidžiama gaminio transportavimo, saugojimo, montavimo bei priežiūros instrukcija;
 - 3.2. netaisyklingai eksploatuojama, sumontuojama įranga – netinkama priežiūra;
 - 3.3. įranga be mūsų žinios ir sutikimo buvo modernizuota arba ne kvalifikuotai atliktas remontas;
 - 3.4. įrenginys naudojamas ne pagal tiesioginę paskirtį.
 - 3.5. SALDA UAB neprisiima atsakomybės už turto praradimą ar kūno sužalojimą tais atvejais, kai vėdinimo įrenginys gaminamas be valdymo sistemos, o valdymo sistemą įdiegia klientas ar trečiosios šalys. Gamintojo garantija netaikoma prietaisams, kurie bus sugadinti įdiegus valdymo sistemą.
4. Garantija netaikoma tokiais įrenginio gedimo atvejais:
 - 4.1. esant mechaniniams pažeidimams;
 - 4.2. esant pažeidimams, kuriuos sukėlė į gaminio vidų patekę pašaliniai daiktai, medžiagos, skysčiai;
 - 4.3. kai gedimas atsiranda dėl stichinės nelaimės, avarijos (įtampos pasikeitimo elektros tinkle, žaibo ir pan.).
5. Įmonė neprisiima atsakomybės už savo gaminių tiesiogiai ar netiesiogiai padarytą žalą, jei jos priežastis – įrenginio naudojimo ir montavimo taisyklių bei sąlygų nesilaikymas, tyčinis arba neatsargus naudotojų ar trečiųjų asmenų elgesys.

Išvardintos eksploatacijos klaidos ir įrenginio pažeidimai nesunkiai pastebimi, gražinus gaminį į gamyklą ir atlikus apžiūrą.

Jei tiesioginis pirkėjas nustato, kad įranga neveikia ar turi defektų, jis per 5 darbo dienas turi informuoti gamintoją bei pristatyti įrangą į gamyklą savo lėšomis.



Gamintojas pasilieka teisę bet kuriuo metu be išankstinio įspėjimo pakeisti šį techninį pasą, jei randama spausdinimo klaidų ar netikslumų, taip pat atlikus programų / įrenginių patobulinimus. Tokie pakeitimai bus įtraukiami į naujesnius techninius pasus. Visos naudojamos iliustracijos skirtos tik informacijai, todėl gali skirtis nuo originalaus įrenginio.

8.1. GAMINIO GARANTINIS TALONAS

Garantinis laikotarpis

24 mėnesiai*

Gavau visą paruoštą naudoti gaminio paketą ir techninį vadovą. Perskaičiau garantijos sąlygas ir sutinku su jomis:

.....
Kliento parašas

*žr. GARANTIJOS SĄLYGOS

Gerbiamas Naudotojau, vertiname Jūsų pasirinkimą ir garantuojame, kad visa mūsų įmonėje pagaminta ventiliacijos įranga yra patikrinama bei kruopščiai išbandoma. Tiesioginiam pirkėjui parduodamas ir iš gamyklos teritorijos išgabenas veikiantis, aukštos kokybės gaminys. Jam suteikiama 24 mėnesių garantija nuo sąskaitos-faktūros išrašymo datos.

Mums svarbi Jūsų nuomonė, todėl visada laukiame Jūsų pastabų, atsiliepimų ar pasiūlymų dėl Gaminių techninių ir eksploatacinių savybių.

Siekiant išvengti nesusipratimų, prašome atidžiai susipažinti su gaminio montavimo ir eksploatavimo instrukcijomis bei kitais gaminio techniniais dokumentais. Gaminio garantinio talono ir serijos numeris, nurodytas ant korpuso priklijuotame sidabrinės spalvos identifikavimo lipduke, turi sutapti. Garantinis talonas galioja esant aiškiems pardavėjo spaudams, įrašams. Jame nurodytus duomenis draudžiama bet kokių būdu keisti, trinti ar perrašyti – toks talonas negalioja.

Šiuo garantiniu talonu gamintojas patvirtina savo įsipareigojimus vykdyti galiojančiuose vartotojų teisių gynimo įstatymuose nustatytus imperatyvius reikalavimus, nustačius gaminių trūkumus.

Gamintojas pasilieka teisę atsisakyti suteikti nemokamą garantinę priežiūrą, kai nesilaikoma toliau išvardintų garantijos sąlygų.

GAMINIO PRIEŽIŪROS LENTELĖ

Gaminio pavadinimas*

lot numeris*

* - Žiūrėti ant gaminio lipduko.



PASTABA. Produktą įsigijęs asmuo privalo pildyti „Gaminio priežiūros lentelę“.

